

**FPGA TABANLI OTOMATİK KONTROL
SİSTEMLERİ GELİŞTİRME**

**DEVELOPMENT OF FPGA BASED AUTOMATIC
CONTROL SYSTEMS**

HANDAN GÜRSOY

**Prof. Dr. Mehmet Önder EFE
Tez Danışmanı**

Hacettepe Üniversitesi
Lisansüstü Eğitim-Öğretim Sınav Yönetmeliğinin
Bilgisayar Mühendisliği Anabilim Dalı İçin Öngördüğü
YÜKSEK LİSANS TEZİ olarak hazırlanmıştır.

2016

HANDAN GÜRSOY'un hazırladığı “**FPGA Tabanlı Otomatik Kontrol Sistemleri Geliştirme**” adlı bu çalışma aşağıdaki jüri tarafından **BİLGİSAYAR MÜHENDİSLİĞİ ANABİLİM DALI**'nda **YÜKSEK LİSANS TEZİ** olarak kabul edilmiştir.

Yrd. Doç. Dr. Murat Aydos

Başkan

Prof. Dr. Mehmet Önder Efe

Danışman

Doç. Dr. Coşku Kasnakoğlu

Üye

Bu tez Hacettepe Üniversitesi Fen Bilimleri Enstitüsü tarafından **YÜKSEK LİSANS TEZİ** olarak onaylanmıştır.

Prof. Dr. Salih Bülent ALTEN
Fen Bilimleri Enstitüsü Müdürü

ETİK

Hacettepe Üniversitesi Fen Bilimleri Enstitüsü, tez yazım kurallarına uygun olarak hazırladığım bu tez çalışmada;

- tez içindeki bütün bilgi ve belgeleri akademik kurallar çerçevesinde elde ettiğimi,
- görsel, işitsel ve yazılı tüm bilgi ve sonuçları bilimsel ahlak kurallarına uygun olarak sunduğumu,
- başkalarının eserlerinden yararlanılması durumunda ilgili eserlere bilimsel normlara uygun olarak atıfta bulunduğumu,
- atıfta bulunduğum eserlerin tümünü kaynak olarak gösterdiğimi,
- kullanılan verilerde herhangi bir değişiklik yapmadığımı,
- ve bu tezin herhangi bir bölümünü bu üniversite veya başka bir üniversitede başka bir tez çalışması olarak sunmadığımı

beyan ederim.

31/05/2016

İMZA

Handan Gürsoy

ÖZET

FPGA TABANLI OTOMATİK KONTROL SİSTEMLERİNİN GELİŞTİRİLMESİ

HANDAN GÜRSOY

Yüksek Lisans, Bilgisayar Mühendisliği

Tez Danışmanı: Prof. Dr. Mehmet Önder EFE

Mayıs 2016, 102 sayfa

Bu tez çalışmasında paralel işlem yapma ve yeniden programlanabilir mimariye sahip olmasından dolayı sıkça tercih edilen Alan Programlanabilir Kapı Dizileri (FPGA) üzerinde denetleyici geliştirilmesi hedeflenmiştir.

Denetleyici olarak yıllardan beri üzerinde çok fazla çalışma yapılmış oransal-integral-türevsel (PID) ve gürbüz bir denetim yaklaşımı olan kayan kipli denetim (KKD) seçilmiştir. Nominal modeli bilinen ve RPP yapısına sahip silindirik robot manipülatörü üzerinde PD ve KKD denetleyicileri uygulanmıştır. Bu denetleyiciler Matlab/Simulink ortamında geliştirilip Xilinx Sistem Üretici desteği kullanılarak Xilinx Artix-7 XC7A100T FPGA kartında sentezlenebilecek şekilde modellenmiştir. Tasarım doğrulama ve yörünge denetimi açısından sonuçların incelenmesi için Matlab/Simulink ve Xilinx Sistem Üretici üzerinde simülasyon sonuçları incelenmiştir. Ayrıca sonuçları FPGA üzerinde görebilmek ve kaynak tüketim sonuçlarını elde edebilmek için Vivado 2014.4 üzerinde Yüksek Hızlı Tümüleşik Devre Donanım Tanımlama Dili (VHDL) kullanılarak kodlanmış ve tasarım sentezlenmiştir. Gürbüzlük ve yörünge denetimi açısından sonuçların başarılı şekilde elde edildiği gözlemlenmiştir.

Anahtar Kelimeler: Alan Programlanabilir Kapı Dizileri, oransal-integral-türevsel denetim, kayan kipli denetim.

ABSTRACT

DEVELOPMENT OF FPGA BASED AUTOMATIC CONTROL SYSTEMS

HANDAN GÜRSOY

Master of Science, Department of Computer Engineering

Supervisor: Prof. Dr. Mehmet Önder EFE

May 2016, 102 pages

In this thesis, controller design is studied on a Field Programmable Gate Array (FPGA), which has the capabilities of reprogrammability and parallel processing.

The PID and SMC have been chosen as controllers in this study, because many control studies are based on PID for years and the SMC is known as a robust control method. In this study, the PID and SMC have been applied on a cylindrical robot manipulator (RPP) whose nominal dynamic equation is known. To accomplish this, Matlab Xilinx System Generator toolbox plays an important role in control design on an FPGA device. In this thesis, FPGA-based PD and SMC controllers are designed by using Matlab Xilinx System Generator tool for the chosen robot system. Also, these results have been compared with those generated in Matlab/Simulink. Xilinx Artix-7 XC7A100T FPGA is selected as target model and Vivado 2014.4 software is utilized for synthesis. The tracking performances of the presented control schemes, implemented in Matlab/Simulink and implemented on the FPGA, are compared. Robustness and good trajectory tracking performance of the system on FPGA are demonstrated.

Keywords: Field Programmable Gate Array, proportional-integral-derivative controller, sliding mode controller.

TEŞEKKÜR

Bu tezin ortaya ıkması, olgunlaşması ve tamamlanması esnasında yapıcı eleştirileri, yol göstermesi ve özümleyici yaklaşımları için danışmanım Sayın Prof. Dr. Mehmet Önder EFE'ye sonsuz teşekkürlerimi sunarım.

Ayrıca önemli yorum ve değerlendirmeleri ile katkıda bulunan jüri üyelerim Sayın Do. Dr. Coşku Kasnakođlu'na, Sayın Yrd. Do. Dr. Murat Aydos'a teşekkürlerimi sunarım.

Tez alışmalarım esnasında, desteđini esirgemeyen ve gerekli tüm kolaylıkları sađlayan Arş. Gör. Mehmet Muzaffer Kösten'e ve oda arkadaşım Arş. Gör. Abdurrahman Bayrak'a içten teşekkürlerimi sunarım. Ayrıca bu tez alışmam boyunca manevi desteklerini esirgemeyen alışma arkadaşlarım Aysun Koak, ađdaş Baş, Cemil Zalluhođlu, Levent Karacan, Emre Aydođan, Selim Yılmaz, Ezgi Ekiz ve ismini burada yazamadıđım daha nice arkadaşlarıma teşekkür ederim.

Bazen bilimsel, bazen manevi konularda büyük fedakârlıklarla daima yanımda olan ve asla benden yardımını esirgemeyen Sevgili yol arkadaşım Arş. Gör. Mehmet Demir'e ve her zaman bana inandıkları ve her konuda yanımda olup beni her daim destekledikleri için Sevgili Annem ve Babama, hayatımın her aşamasında yanı başımda olan Kıymetlim, Biricik Kardeşime sonsuz sevgi ve teşekkürlerimi sunmayı bor bilirim.

Ayrıca bu tez alışmasını 114E954 no'lu "Gezgin Sistemlerin Görüntü Tabanlı Servolanması, Haritalama ve FPGA Üzerinde Uygulama" isimli proje kapsamında destekleyen Türkiye Bilimsel ve Teknolojik Araştırma Kurumu'na (TÜBİTAK) teşekkür ederim.

İÇİNDEKİLER

	<u>Sayfa</u>
ÖZET.....	i
ABSTRACT.....	ii
TEŞEKKÜR.....	iii
İÇİNDEKİLER.....	iv
ŞEKİLLER	vii
ÇİZELGELER	xi
SİMGELER VE KISALTMALAR	xii
1. GİRİŞ.....	1
1.2. Önceki Çalışmalar.....	3
1.2.1. Otomatik Denetim Sistemleri ile İlgili İncelenen Çalışmalar	3
1.2.2. FPGA ile İlgili İncelenen Çalışmalar	5
2. ROBOTLARIN TANITIMI VE ROBOT DİNAMİĞİ	8
2.1. Robot Tanımı	8
2.2. Robotların Sınıflandırılması	8
2.2.1. Serbestlik Derecelerine Göre Robotlar.....	8
2.2.1.1. Kartezyen Koordinatlı Robot (PPP).....	8
2.2.1.2. Silindirik Koordinatlı Robot (RPP).....	9
2.2.1.3. SCARA Tip Robot (RRP).....	9
2.2.1.4. Küresel Robot (RRP).....	10
2.2.1.5. Dönel Robot (RRR).....	10
2.3. Robot Dinamiği.....	11
2.4. Üç Serbestlik Dereceli Robot Manipülatör Dinamiğinin Matris Şeklinde Yazılması.....	11
2.4.1. RPP Robotun Dinamik Denklem Bileşenleri	12
2.4.2. RPP Robot Manipülatörünün Dinamik Modeli	14
2.4.3. RPP Robot Manipülatörünün Ters Dinamik Denklemleri.....	14
3. OTOMATİK DENETİM SİSTEMLERİ.....	15
3.1. PID Denetim.....	16
3.1.1. Oransal Terim (P).....	16
3.1.2. İntegral Terim (I)	16
3.1.3. Türev Terimi (D)	17

3.1.4. PD Denetleyicisiyle Tasarım.....	17
3.1.5. PI Denetleyicisiyle Tasarım.....	17
3.2. PID Denetleyicisiyle Tasarım.....	18
3.2.1. PID Denetleyici Parametrelerinin Ayarlanması.....	19
3.3. RPP Robot Manipülatörüne PD Denetleyici Tasarımı.....	20
3.4. Kayan Kipli Denetim	22
3.4.1. Kayan Kipli Denetime İlişkin Temel Kavramlar.....	23
3.4.1.1. Anahtarlama Yüzeyi.....	24
3.4.1.2. Kayma Yüzeyi ve Kayma Hareketi.....	24
3.4.1.3. Erişim Kipi ve Erişim Zamanı.....	24
3.4.2. Kayma Yüzeyi Tasarımı.....	24
3.4.3. Kayma Yüzeyine Erişim Koşulları.....	25
3.4.3.1. Doğrudan Anahtarlama Fonksiyonu Yaklaşımı.....	25
3.4.3.2. Erişim Kuralı Yaklaşımı	26
3.4.3.3. Lyapunov Erişim Kuralı.....	26
3.4.4. Denetim Kuralı Tasarımı.....	27
3.4.4.1. Lyapunov Eşdeğer Denetim Kuralı.....	27
3.4.5. Çatırdama Problemi.....	28
3.4.6. RPP Robot Manipülatörü İçin Tasarlanan Kayan Kipli Denetleyicinin Matematiksel İfadesi.....	29
3.4.7. RPP Robot Manipülatörüne Kayan Kipli Denetleyici Tasarımı.....	31
4. ALAN PROGRAMLANABİLİR KAPI DİZİLERİ (FPGA)	33
4.1. Programlanabilir Mantık Elemanlar.....	33
4.1.1. Basit Programlanabilir Mantık Devresi (SPLD).....	33
4.1.2. Karmaşık Programlanabilir Mantık Devresi (CPLD).....	34
4.1.3. FPGA Mimarisi	35
4.2. FPGA Avantajları.....	36
4.3. FPGA Tabanlı RPP Robot Manipülatörünün Denetimi.....	36
4.3.1. FPGA Tabanlı PD Denetleyici Tasarımı.....	37
4.3.2. FPGA Tabanlı Kayan Kipli Denetleyici Tasarımı.....	42
5. SİMÜLASYON ÇALIŞMALARI.....	46
5.1. RPP Robot Manipülatörünün Denetimi.....	46
5.1.1. RPP Robot Manipülatörünün PD Denetimi	47

5.1.2. RPP Robot Manipulatorunun KKD Denetimi.....	59
6. SONUÇLAR.....	80
KAYNAKLAR.....	82
ÖZGEÇMİŞ.....	86



ŞEKİLLER

		<u>Sayfa</u>
Şekil 2.1.	Kartezyen robot	9
Şekil 2.2.	Silindirik robot	9
Şekil 2.3.	SCARA robot	10
Şekil 2.4.	Küresel robot	10
Şekil 2.5.	Dönel robot	11
Şekil 2.6.	Üç serbestlik dereceli bir robotun farklı açılardan görünümü...	12
Şekil 3.1.	Açık çevrim denetim sistemi.....	15
Şekil 3.2.	Kapalı çevrim denetim sistemi.....	15
Şekil 3.3.	PD denetleyici içeren geri beslemeli sistemin blok diyagramı..	17
Şekil 3.4.	PI denetleyici içeren geri beslemeli sistemin blok diyagramı...	18
Şekil 3.5.	PID denetleyici içeren geri beslemeli sistemin blok diyagramı.	18
Şekil 3.6.	RPP bir robotun PD denetimini gösteren blok diyagramı.....	22
Şekil 3.7.	Kayma yüzeyi.....	25
Şekil 3.8.	Çatırdama problemi.....	29
Şekil 3.9.	RPP bir robotun kayan kipli denetim blok diyagramı.....	32
Şekil 4.1.	FPGA yapısı.....	35
Şekil 4.2.	FPGA mantık bloğunun yapısı.....	35
Şekil 4.3.	Sistem Üretci ile tasarım akışı.....	37
Şekil 4.4.	İntegrator tasarımı.....	38
Şekil 4.5.	Xilinx Sistem Üretci ile RPP robot manipülatörüne PD denetim tasarımının ilk kısmı.....	39
Şekil 4.6.	Xilinx Sistem Üretci ile RPP robot manipülatörüne PD denetim tasarımının ikinci parçası.....	40
Şekil 4.7.	Xilinx Sistem Üretci ile RPP robot manipülatörüne PD denetim tasarımının son parçası.....	41
Şekil 4.8.	Denetim kuralı tasarımı.....	42
Şekil 4.9.	Xilinx Sistem Üretci kütüphanesi ile RPP robot manipülatörüne KKD tasarımının giriş ve hata bloğu	43
Şekil 4.10.	Xilinx Sistem Üretci kütüphanesi ile RPP robot manipülatörüne KKD tasarımının kontrolör kısmı.....	44

Şekil 4.11.	Xilinx Sistem Üreteci kütüphanesi ile RPP robot manipülatörüne KKD tasarımının sistem ve çıkış kısmı.....	45
Şekil 5.1	RPP robot manipülatörü.....	46
Şekil 5.2.	NEXYS4 deneme kartı.....	47
Şekil 5.3.	RPP robot manipülatörü 1. ekleme ait PD denetimin Matlab/Simulink sonuçları.....	48
Şekil 5.4.	RPP robot manipülatörü 2. ekleme ait PD denetimin Matlab/Simulink sonuçları.....	49
Şekil 5.5.	RPP robot manipülatörü 3. ekleme ait PD denetimin Matlab/Simulink sonuçları.....	49
Şekil 5.6.	RPP robot manipülatörü 1. ekleme ait PD denetim sinyali.....	50
Şekil 5.7.	RPP robot manipülatörü 1. ekleme ait PD denetim sinyali küçük bir aralıkta incelenmesi.....	50
Şekil 5.8.	RPP robot manipülatörü 2. ekleme ait PD denetim sinyali...	51
Şekil 5.9.	RPP robot manipülatörü 2. ekleme ait PD denetim sinyali küçük bir aralıkta incelenmesi.....	51
Şekil 5.10.	RPP robot manipülatörü 3. ekleme ait PD denetim sinyali...	52
Şekil 5.11.	RPP robot manipülatörü 3. ekleme ait PD denetim sinyali küçük bir aralıkta incelenmesi.....	52
Şekil 5.12.	RPP robot manipülatörü 1. ekleme ait FPGA tabanlı PD denetimin yörünge izleme sonuçları	53
Şekil 5.13.	RPP robot manipülatörü 2. ekleme ait FPGA tabanlı PD denetimin yörünge izleme sonuçları.....	54
Şekil 5.14.	RPP robot manipülatörü 3. ekleme ait FPGA tabanlı PD denetimin yörünge izleme sonuçları.....	54
Şekil 5.15.	RPP robot manipülatörü 1. ekleme ait FPGA tabanlı PD denetim sinyalleri.....	55
Şekil 5.16.	RPP robot manipülatörü 1. ekleme ait FPGA tabanlı PD denetim sinyali küçük bir aralıkta incelenmesi.....	55
Şekil 5.17.	RPP robot manipülatörü 2. ekleme ait FPGA tabanlı PD denetim sinyalleri.....	56
Şekil 5.18.	RPP robot manipülatörü 2. ekleme ait FPGA tabanlı PD denetim sinyali küçük bir aralıkta incelenmesi.....	56

Şekil 5.19.	RPP robot manipülatörü 3. ekleme ait FPGA tabanlı PD denetim sinyalleri.....	57
Şekil 5.20.	RPP robot manipülatörü 3. ekleme ait FPGA tabanlı PD denetim sinyali küçük bir aralıkta incelenmesi.....	57
Şekil 5.21.	RPP robot manipülatörü 1. ekleme ait gürültülü KKD denetiminin Matlab/Simulink sonuçları.....	60
Şekil 5.22.	RPP robot manipülatörü 2. ekleme ait gürültülü KKD denetiminin Matlab/Simulink sonuçları.....	60
Şekil 5.23.	RPP robot manipülatörü 3. ekleme ait gürültülü KKD denetiminin Matlab/Simulink sonuçları.....	61
Şekil 5.24.	RPP robot manipülatörü 1. ekleme ait KKD denetim sinyali....	61
Şekil 5.25.	RPP robot manipülatörü 1. ekleme ait gürültülü KKD denetim sinyali küçük bir aralıkta incelenmesi.....	62
Şekil 5.26.	RPP robot manipülatörü 2. ekleme ait KKD denetim sinyali....	62
Şekil 5.27.	RPP robot manipülatörü 2. ekleme ait gürültülü KKD denetim sinyali küçük bir aralıkta incelenmesi.....	63
Şekil 5.28.	RPP robot manipülatörü 3. ekleme ait KKD denetim sinyali....	63
Şekil 5.29.	RPP robot manipülatörü 3. ekleme ait gürültülü KKD denetim sinyali küçük bir aralıkta incelenmesi.....	64
Şekil 5.30.	1. eklem değişkenlerinin faz uzayı davranışı.....	64
Şekil 5.31.	2. eklem değişkenlerinin faz uzayı davranışı.....	65
Şekil 5.32.	3. eklem değişkenlerinin faz uzayı davranışı.....	65
Şekil 5.33.	RPP robot manipülatörü 1. ekleme ait KKD denetiminin Matlab/Simulink sonuçları.....	66
Şekil 5.34.	RPP robot manipülatörü 2. ekleme ait KKD denetiminin Matlab/Simulink sonuçları.....	67
Şekil 5.35.	RPP robot manipülatörü 3. ekleme ait KKD denetiminin Matlab/Simulink sonuçları.....	67
Şekil 5.36.	RPP robot manipülatörü 1. ekleme ait KKD denetim sinyali....	68
Şekil 5.37.	RPP robot manipülatörü 1. ekleme ait gürültülü KKD denetim sinyali küçük bir aralıkta incelenmesi.....	68
Şekil 5.38.	RPP robot manipülatörü 2. ekleme ait KKD denetim sinyali....	69

Şekil 5.39.	RPP robot manipülatörü 2. ekleme ait gürültülü KKD denetim sinyali küçük bir aralıkta incelenmesi.....	69
Şekil 5.40	RPP robot manipülatörü 3. ekleme ait KKD denetim sinyali....	70
Şekil 5.41	RPP robot manipülatörü 3. ekleme ait gürültülü KKD denetim sinyali küçük bir aralıkta incelenmesi.....	70
Şekil 5.42.	1. eklem değişkenlerinin faz uzayı davranışı.....	71
Şekil 5.43.	2. eklem değişkenlerinin faz uzayı davranışı.....	71
Şekil 5.44.	3. eklem değişkenlerinin faz uzayı davranışı.....	72
Şekil 5.45.	RPP robot manipülatörü 1. ekleme ait FPGA tabanlı KKD denetimin yörünge izleme sonuçları.....	73
Şekil 5.46.	RPP robot manipülatörü 2. ekleme ait FPGA tabanlı KKD denetimin yörünge izleme sonuçları.....	73
Şekil 5.47.	RPP robot manipülatörü 3. ekleme ait FPGA tabanlı KKD denetimin yörünge izleme sonuçları.....	74
Şekil 5.48.	RPP robot manipülatörü 1. ekleme ait KKD denetim sinyali....	74
Şekil 5.49.	RPP robot manipülatörü 1. ekleme ait gürültülü KKD denetim sinyali küçük bir aralıkta incelenmesi.....	75
Şekil 5.50.	RPP robot manipülatörü 2. ekleme ait KKD denetim sinyali....	75
Şekil 5.51.	RPP robot manipülatörü 2. ekleme ait gürültülü KKD denetim sinyali küçük bir aralıkta incelenmesi.....	76
Şekil 5.52.	RPP robot manipülatörü 3. ekleme ait KKD denetim sinyali....	76
Şekil 5.53.	RPP robot manipülatörü 3. ekleme ait gürültülü KKD denetim sinyali küçük bir aralıkta incelenmesi.....	77
Şekil 5.54.	FPGA tabanlı robot manipülatörünün 1. eklem değişkenlerinin faz uzayı davranışı.....	77
Şekil 5.55.	FPGA tabanlı robot manipülatörünün 2. eklem değişkenlerinin faz uzayı davranışı.....	78
Şekil 5.56.	FPGA tabanlı robot manipülatörünün 3. eklem değişkenlerinin faz uzayı davranışı.....	78

ÇİZELGELER

	<u>Sayfa</u>
Çizelge 5.1. Denetlenen robot manipülatörünün parametreleri.....	47
Çizelge 5.2. FPGA tabanlı PD denetiminin kaynak kullanım oranları.....	58
Çizelge 5.3. FPGA tabanlı KKD denetiminin kaynak kullanım oranları.....	79



SİMGELER VE KISALTMALAR

Simgeler

τ_i	Denetim girişleri
$M(q)$	$n \times n$ boyutlu kütle matrisi
$C(q, \dot{q})$	$n \times 1$ boyutlu merkezkaç ve Coriolis matrisi
$G(q)$	$n \times 1$ boyutlu yerçekimi matrisi
$F(\dot{q})$	$n \times 1$ boyutlu sürtünme kuvveti matrisi
τ_d	Bozucu etkiler
$r(t)$	Giriş sinyali
$u(t)$	Denetim sinyali
$y(t)$	Çıkış sinyali
$e(t)$	Hata sinyali
K_p	Oransal sabiti
K_i	İntegral sabiti
K_d	Türev sabiti
T_i	İntegral zamanı
T_d	Türev zamanı
α	$n \times n$ boyutlu bir matris
β	$n \times 1$ boyutlu vektör
θ_d	İstenen konum
θ	Elde edilen konum
$\dot{\theta}_d$	İstenen hız değeri
$\dot{\theta}$	Elde edilen hız değeri

Kısaltmalar

P	Oransal (İng. Proportional)
I	İntegral (İng. Integral)
D	Türevsel (İng. Derivative)
PI	Oransal- İntegral
PD	Oransal- Türevsel
PID	Oransal- İntegral- Türevsel
SMVSC	Değişken Yapılı Kayan Kipli Denetim (İng. Sliding Mode Variable Structure Control)
KKD	Kayan Kipli Denetim (İng. Sliding Mode Control)
FPGA	Alan Programlanabilir Kapı Dizisi (İng. Field Programmable Gate Array)
RPP	Dönel- Prizmatik -Prizmatik (İng. Revolute-Prismatic- Prismatic)
IAE	Hatanın Mutlak Değerinin İntegral Ölçütü (İng. Integral of the absolute error)
ZN	Ziegler-Nichols Yöntemi
CC	Cohen-Coon Yöntemi
CHR	Chein-Hrones-Reswick Yöntemi
CLB	Biçimlendirilebilir Mantık Bloklar (İng. Configurable Logic Blocks)
IOB	Giriş/Çıkış Blokları (İng. Input/Output Blocks)
SPLD	Basit Programlanabilir Mantık Birim (İng. Simple Programmable Logic Device)
CPLD	Karmaşık Programlanabilir Mantık Birim (İng. Complex Programmable Logic Device)
PROM	Programlanabilir Salt Oku Bellek (İng. Programmable ROM)
PAL	Programlanabilir Dizi Mantığı
GAL	Genel Dizi Mantığı
PLA	Programlanabilir Mantık Dizisi
EPLD	Silinebilir Programlanabilir Mantık Aygıt
PEEL	Programlanabilir Elektriksel-Silinebilir Mantık
EPLD	Elektriksel-Silinebilir Programlanabilir Mantık Aygıt
MAX	Çoklu Dizi Matrisi

1. GİRİŞ

Bilim ve teknolojinin gelişmesine paralel olarak mekatronik sistemlerin hayatımızın her alanına girmesi, otomatik denetim sistemlerini yoğun şekilde çalışılan bir konu haline getirmiştir. Denetim sistemlerinin amacı, sistemden istenen çıkışı elde edebilmek için gereken giriş değerlerini hesaplayabilmektir [1].

20. yüzyılın ilk yarısında keşfedilen PID (oransal-integral-türev) denetleyici endüstriyel denetim alanında basit yapıya sahip olması ve tasarım mühendisleri tarafından kolay anlaşılabilmesi nedeniyle en çok kullanılan denetim algoritmasıdır. PID denetim 3 terimli denetim olarak da bilinir. P terimi mevcut hataya bağlıyken, I terim geçmiş hataların toplamı ve D terimi ise gelecekteki hataların bir tahminini sağlar. Sistemin denetim ihtiyaçlarına göre PID denetiminin sadece bazı terimleri kullanılabilir. Bu yüzden bazı uygulamalarda PID denetim P, I, PD veya PI şeklinde kurgulanabilir [2].

Gerçek dinamik sistemlerde, istenmeyen dış bozucu etkenler, modellenemeyen dinamikler ve çevresel etkilerden kaynaklanan belirsizlikler nedeniyle klasik denetim teknikleri yeterli olmamış ve tatmin edici sonuçlar elde edilememiştir. Bu nedenlerden dolayı, dış bozucu etkilere, modellenemeyen dinamiklere ve belirsizliklere karşı sistemi daha duyarsız olmasını sağlayan kayan kipli denetim geliştirilmiştir [3]. Kayan kipli denetim önceden belirlenen bir kayma yüzeyi üzerinde doğrusal olmayan bir geri besleme ile anahtarlama yaparak elde edilen gürbüz bir denetim sistemidir.

1950'lerin sonunda Sovyet Rusya'da önerilen kayan kipli denetim uzun bir süre İngilizce kaynak yayınlanmaması sebebiyle geniş kitlelere duyurulamamıştır. 1970'lerde Utkin tarafından İngilizce yayınlanan kitap ve makaleler aracılığıyla tüm dünyaya duyurulmuştur. Kayan kipli denetim yaklaşımı robotik [4-6], hareket ve araç denetimi [7], elektro-mekanik sistemler [5], kimyasal süreç uygulamaları [8] ve manyetik askı sistemleri [9] gibi çok çeşitli uygulama alanlarında başarılı bir şekilde kullanılmıştır.

Otomatik denetim sistemleri yakın geçmişe kadar analog olarak gerçekleştiriliyorken, son zamanlarda sayısal gerçeklemeler mikroişlemci platformlarında uygulanır oldu. Bu konu kapsamında yaygın bir şekilde ele alınan platformlar Alan Programlanabilir Kapı Dizileridir. FPGA'lar programlanabilir

mantık blokları ve flip-floplardan oluşur. Her mantık bloğu tasarımcı tarafından kullanılacağı alana göre düzenlenebilmektedir [10].

FPGA teknolojisinin son zamanlarda kullanımı artmış ve çok ilginç uygulamaların merkezinde yer almıştır. Donanım tanımlama dili (İng. Hardware Description Language, HDL) ile süreçleri tanımlanan ve prosedürleri donanım üzerinde işleyen bu platformlar yeniden programlanabilme özelliği ile daha fazla ilgiyi üzerine çekmiştir. Ayrıca paralel işlem yapabilme yeteneği ve bunun getirdiği hızlı işlem gücü ile FPGA'ların kullanımına ilgi artmıştır.

İlk kullanımı 1980'lerde başlayan FPGA'lar, artan kapasiteleri ile birlikte 1990'larda haberleşme ve ağ ortamlarında kullanmış, 1990'ların sonlarından itibaren otomotiv ve endüstriyel alanlarda kullanımı hızla artmıştır.

Bu tez çalışmasında, doğrusal ve doğrusal olmayan seçenekleri bulunan klasik denetim yaklaşımı olan PD ve KKD yaklaşımları öncelikle robot manipülatörüne Matlab/Simulink ortamında uygulanmış ve simülasyon sonuçları elde edilmiştir. Bir sonraki aşamada ele alınan denetim sistemlerini FPGA platformu üzerinde uygulanabilmesi için öncelikle Matlab/Simulink ortamının sunduğu Xilinx Sistem Üretici kütüphanesi ile yeniden denetleyicilerin tasarımları gerçekleştirilmiştir. Son olarak, yapılan tasarımlar sentezlenip FPGA üzerine yüklenmiştir.

Bu tez 6 bölümden oluşmaktadır. İlk bölüm giriş ve bu alanda taranan önceki çalışmalardan oluşmaktadır. İkinci bölümde, tez kapsamında nominal sistem olarak seçilen robot manipülatörü hakkında bilgilerin yanı sıra robot manipülatörünün matematiksel modeli verilmektedir. Üçüncü bölümde ise, PID denetim ve KKD hakkında bilgiler ve bu denetleyicilerin Matlab/Simulink platformunda robot kolu için tasarımı anlatılmıştır. Dördüncü bölümde FPGA platformunun gelişim süreci, yapısı ve avantajlarının anlatılmasının yanı sıra robot koluna uygulanan denetleyicilerin FPGA üzerinde tasarımları verilmiştir. Beşinci bölümde, Matlab/Simulink platformundan elde edilen simülasyon sonuçları, Xilinx Sistem Üretici kütüphanesi ile yeniden tasarlanan denetleyicilerin simülasyon sonuçları ve bunlara ek olarak FPGA platformuna aktarılan denetleyici tasarımlarının kaynak tüketim sonuçları gösterilmiştir. Altıncı ve son bölüm ise sonuçları değerlendirmeye ve gelecekte yapılması planlanan çalışmalara ayrılmıştır.

1.1. Önceki Çalışmalar

Tez çalışması kapsamında önceki çalışmalar iki alt başlıkta incelenmiştir. İlk olarak otomatik denetim sistemleri tarafında yapılan çalışmalar incelenmiş olup daha sonra FPGA konusunda yapılan çalışmalar üzerinde durulmuştur.

1.1.1. Otomatik Denetim Sistemleri İle İlgili İncelenen Çalışmalar

Acer ve Şabanoviç çalışmalarında [11], 3-PRR esnek bağlantılı mekanizmanın konum denetimi için üç piezo-elektrik eyleyicisinin konum denetimini yaparak sistem denetimini gerçekleştirmeye çalışan bir mekanizma tasarlamışlardır. Bu tasarımda mikro konum denetimli platform üzerinde kullanılması için kayan kipli denetim metodunu önermişlerdir. Öncelikle mekanizmanın açık çevrim denetimi yapılmıştır. Fakat sonuçlar incelendiğinde bu denetimle mikro seviyede hassas konum denetimi yapılamamıştır. Daha sonra önerilen denetimin sonuçları ile karşılaştırmak için mekanizmaya PID denetim uygulanmıştır. Önerilen denetim yönteminin PID denetiminden daha iyi sonuçlar verdiğini belirtmişlerdir.

Ahmed ve ark. çalışmalarında [12], DC motorun pozisyon denetiminde P, PID ve SMVSC denetleyicilerini kullanarak sonuçları incelemişlerdir. Aynı zamanda, gürültü, yük ve parametre değişikliklerine karşı duyarlılıkları test etmişlerdir. Hızlı cevap verme, aşım olup olmadığı, kararlı hal hatası ve parametre değişimlerine duyarlılığı gibi incelenen sonuçlara göre SMVSC denetleyicisinin çok iyi sonuçlar verdiğini belirtmişlerdir.

Guendouzi ve ark. çalışmalarında [13], PUMA 560 robot manipülatörü için doğrusal olmayan denetim stratejileri geliştirmişlerdir. Bu denetim stratejileri klasik KKD ve ikinci dereceden KKD yaklaşımıdır. Sonuçlar karşılaştırıldığında ikinci dereceden kayan kipli denetimin çatırdama problemini önlemede klasik denetleyiciye göre daha iyi bir performans sergilediğini belirtmişlerdir.

Ang ve ark. makalelerinde [14], genel PID yapısından bahsetmelerinin yanı sıra türev ve integral terimlerinden kaynaklanan problemlerin çözümlerini sunmaktadırlar. PID denetleyici tasarım yöntemleri ve gelecekteki gideceği yön tartışılmaktadır. Denetleyici sonuçları sabit sıcaklık reaksiyon süreci probleminde incelenmiştir.

Leverton ve ark. makalelerinde [15], geniş çapta kabul edilen integral KKD tekniğine alternatif bir çözüm sunmuşlardır. Buna göre hata durum uzayının

orijinine sabit bir eğim açısı ve azalan hız hareketiyle zamanla değişen anahtarlama hattı oluşturmuşlardır. Anahtarlama hattının parametreleri, sistem hız ve ivme sabitleri ile hatanın mutlak değerinin integrali ölçütüyle (IAE) seçmişlerdir. Bu yaklaşımın en önemli avantajı olarak denetleyici tasarım sürecinde durum kısıtlamalarının açık olmasıdır. Ayrıca salınımsız ve aşimsız hata yakınsaması ve IAE optimal performansı ile çalışmanın başarılı olduğunu göstermişlerdir.

Köse ve ark. çalışmalarında [16], mekanik bir sistemin modellenmesi ve bu model üzerine kayan kipli denetleyici ve PID yaklaşımları ile denetimi incelenmiştir. Denetleyici türlerinin yanı sıra çeşitli parametre değişimleri sonucu elde edilen simülasyon sonuçlarının karşılaştırmaları yapılmıştır. P, PI, PD, PID denetleyicilerine ilişkin aşımli ve aşimsız cevap eğrileri incelendiğinde PD denetleyicinin verdiği cevabın en iyi olduğu gözlemlenmiştir. Ayrıca, kayan kipli denetleyicinin verdiği cevaplar incelendiğinde performans olarak bu sistem için PD denetleyici kullanımının daha uygun olduğunu belirtmişlerdir.

Plitan ve ark. çalışmalarında [17], PUMA 560 robot manipülatörünün Matlab/Simulink ortamında pozisyon denetimi gerçekleştirilmiştir. Çalışmanın çatısını iki ana kısım üzerine kurmuşlardır. Birinci kısımda robot manipülatörünün analizi yer alırken ikinci kısımda doğrusal olmayan kayan kipli denetim metodunun tasarım ve analiz edilmesini incelemişlerdir. Aynı zamanda ikinci kısımda robot manipülatörü üzerine denetleyici tasarımını anlatmışlardır. Denetleyicileri PD-KKD ve PID-KKD olmak üzere iki farklı şekilde oluşturmuşlar ve sonuçları karşılaştırmışlardır.

Kalaycı tez çalışmasında [18], kayan kipli denetim tekniğini gerçek sistemler üzerinde teorik ve deneysel olarak incelemiştir. Denetleyici olarak PID, KKD, integral-KKD ve gözleyici ile tasarlanan KKD yaklaşımları seçilmiş olup, gerçek sistemleri ise basit ters sarkacın denetimi, DC motor tahrikli araba sisteminin denetimi ve arabalı ters sarkacın denetimi olarak belirlemiştir. Bütün denetleyiciler için elde edilen çeşitli simülasyon sonuçları değerlendirilmiştir.

Furat doktora tezinde [19], yüksek dereceli kayan kipli denetim üzerinde çalışmış, belirsizliğin olduğu gerçek sistemler için birinci ve ikinci derece kayan kipli denetim algoritmaları önermiştir. Bu algoritmaların doğruluğunu test edebilmek için çalışmasında elektromekanik sistem üzerinde deneysel çalışmalar yürütmüştür.

Çalışmasında önerdiği ikinci dereceden kayan kipli denetleyicinin mekanik sistemler üzerinde iyi sonuçlar verdiğini belirtmiş, çatırdama problemiyle başa çıkabildiği için endüstriyel uygulamalarda kullanılmasını önermiştir.

1.1.2. FPGA İle İlgili İncelenen Çalışmalar

Barlas ve Moallem [20] çalışmalarında, hava kaldırma sistemi için FPGA tabanlı denetleyici geliştirmekte kullanılan bir araç (İng. tool) oluşturmuşlardır. Denetim sisteminin performansını değerlendirmek için üç farklı test düzeneği kurmuşlardır. Birinci testte basamak cevabı, ikinci testte kararlı hal cevabı ve üçüncü test ise dışarıdan etki eden bozuculara karşı verilen cevabı sorgulamışlardır.

Venkatesan ve ark. [21] çalışmalarında, FPGA tabanlı dijital geri beslemeli denetim sistemini DA-tabanlı PID denetleyici kullanarak oluşturmuşlardır. Oluşturulan bu sistemi basit bir sıcaklık çevrim denetimi üzerinde test etmişlerdir. Sistemlerinde denetim performansı ve donanım kaynaklarının kullanım oranları açısından verimli sonuçlar elde ettiklerini vurgulamışlardır.

Ponce ve ark. çalışmalarında [22], CNC mikro makinelerinin çalışma pozisyonları dışındaki kapalı çevrim pozisyonları için elektrik motor sürücülerinin FPGA tabanlı PID denetimini gerçek ve gerçek zamanlı olmayan platformlardaki verimlilik analizi karşılaştırmasını yapmışlardır. Gerçek zamanlı FPGA tabanlı denetim sisteminin CNC ile malzeme işlemede daha verimli olduğu sonucuna vardıklarını belirtmişlerdir.

Piltan ve ark. çalışmalarında [23] kesinsizlikler varlığında yüksek performansta doğrusal olmayan denetleyici tasarlamak için robot manipülatörüne FPGA tabanlı kayan kipli denetleyici tasarlanmasını ve uygulanmasını önermişlerdir. Robot manipülatörü olarak PUMA 560 seçilmiş olup, Matlab tabanlı kayan kipli denetleyici ile FPGA tabanlı kayan kipli denetleyici arasında karşılaştırmalar yapmışlardır. Kabul edilebilir performans karşı yüksek uygulama hızı ve küçük yonga boyutu, FPGA tabanlı denetim sistemini ön plana çıktığını belirtmişlerdir. Ayrıca bu uygulamada kesinsizlikler varlığında hata ve çatırdama probleminin önemli ölçüde azaldığını gözlemlemişlerdir.

Kaler ve Diwan makalelerinde [24], FPGA platformu üzerinde PID denetleyicinin tasarlanması ve performans analizinin incelenmesi üzerinde durmuşlardır. Makalede uygulama dinamik sistem üzerine yapılmış olup analog eşdeğeri ile

karşılaştırılmıştır. Önerdikleri sistemin yüksek hız, daha iyi performans ve düşük maliyetli sonuçlar elde ettiklerini belirtmişlerdir. Aynı zamanda gecikme ile güç tüketiminde de azalma olduğunu vurgulamışlardır.

Ayata yüksek lisans çalışmasında [25], FPGA mimarisi ile bir robot kolunun denetimini sağlamıştır. Bu robot kol için beş adet servo motor kullanılmış, motorların denetimi FPGA ile sağlanmıştır. Verilog donanım tanımlama diliyle modül haline getirilen sistemde robot kola ait sonuçların başarılı bir şekilde elde edildiği belirtilmiştir.

Özdemir tez çalışmasında [26], FPGA kullanılarak gerçek zamanlı olan çok yönlü (İng. Omni-Directional) robotun modellenmesini gerçekleştirmiştir. Robotun ters kinematik ve dinamik modelleri ilk olarak Matlab ortamında tasarlanmış farklı parametre değerlerine göre sonuçlar elde edilip Matlab ortamında değerlendirmiştir. Aynı zamanda robotun ters kinematik ve dinamik modelleri FPGA üzerinde tasarlanmış ve çalıştırılmıştır. FPGA sonuçları doğruluk ve zaman açısından değerlendirilmiş ve FPGA simülasyon sonuçları da Matlab ortamında çizilerek incelenmiştir. Sonuç olarak, Matlab ortamında elde edilen sonuçlar ile FPGA sonuçları karşılaştırılarak elde edilen sonuçların eşleştiği kanıtlamıştır.

Çelik tez çalışmasında [27], FPGA tabanlı beş serbestlik derecesine sahip robot kolunun denetimini gerçekleştirmiştir. Kameradan alınan gerçek zamanlı görüntü FPGA tarafından işlenerek istenilen cismin varlığını ve konumunu tespit etmiştir. Tespit edilen yere robot kolunun ulaşması için FPGA tarafından bir denetim sinyali üretilmiştir. Robot kolunun cisme ulaşabilmesi için belirlenen eklem açılarının bulunmasında bu tez kapsamında iki yöntem kullanılmış, bazı dezavantajlara rağmen iki yöntemin de başarılı sonuçlar ürettiği belirtilmiştir.

Jeanniton hazırladığı tez çalışmasında [28], belirsiz bir yerde bir hedefe ulaşmak için basit geometrik şekilli statik nesnelere içeren gerçek bilinmeyen bir ortamda hareket eden otonom mobil bir robotu denetlemek için 3 çeşit denetleyici modeli kullanmıştır. Bu denetleyicilerden ilki doğrusal PID olup, diğer ikisi ise doğrusal olmayan denetleyicilerden yapay sinir ağları ve bulanık mantık teknikleri olarak belirlenmiştir. Bunların benzetim sonuçlarını Matlab/Simulink ortamından sonra FPGA üzerinde de gerçekleyip sonuçları gözlemlenmiştir. Çalışmanın sonucunda elde edilen bilgilere göre akıllı denetim tekniklerinin PID yaklaşımına göre çok

daha başarılı sonuç elde edildiği vurgulanmış olup, akıllı denetim sistemleri içerisinde de yapay sinir ağlarının daha iyi performans sergilediği belirtilmiştir.

Thakur ve Kulkarni [29] makalelerinde, bir sıcaklık denetim sistemi için FPGA tabanlı PID denetleyici tasarlamışlardır. Öncelikle Matlab/Simulink ortamında sistemi tasarlayıp sonuçları elde etmişler, daha sonra donanım üzerindeki sonuçları gözlemleyebilmek için FPGA üzerinde uygulamışlardır. Makalelerinde elde ettikleri sonuçlarda FPGA'nın yüksek işlem hızı, daha az güç tüketimi ve donanım uyumluluğu avantajlarını vurgulamışlardır.

Nema ve ark. [30], FPGA aracılığıyla çok kanallı bir PID denetleyici tasarımı üzerine çalışmışlardır. Çok kanal için çok işlemci kullanılmasının donanım karmaşıklığı yaratmasının üstesinden gelebilmek için tek PID denetleyicinin kullanılmasını önermişlerdir. Bu önerdikleri sistemi de FPGA üzerinde uygulayıp sonuçları gözlemlemişlerdir.

Bu tez çalışmasında, FPGA üzerinde iki denetim yaklaşımının gerçekleştirilmesinin sonuçları sunulmuştur. Denetim yaklaşımları olarak yıllardan beri üzerinde çok fazla çalışma yapılmış olan PID ve gürbüz bir denetim yaklaşımı olarak bilinen KKD seçilmiş olup, bu denetleyiciler nominal modeli bilinen RPP robot manipülatörü üzerine uygulanmıştır. Öncelikle denetleyiciler Matlab/Simulink ortamında tasarlanmıştır. FPGA üzerinde sonuçları elde edebilmek için Matlab/Simulink ortamında Xilinx Sistem Üretici kütüphanesi kullanılarak Xilinx Artix-7 XC7A100T FPGA kartında sentezlenebilecek şekilde modellenmiştir. Tasarım doğrulamanın yapılabilmesi ve yörünge denetimi açısından sonuçların analiz edilmesi için Matlab/Simulink ve Xilinx Sistem Üretici kütüphanesi ile tasarlanan denetleyicilerden elde edilen simülasyon sonuçları incelenmiştir. Ayrıca sonuçları FPGA üzerinde görebilmek ve kaynak tüketim sonuçlarını elde edebilmek için Vivado 2014.4 üzerinde Yüksek Hızlı Tümleşik Devre Donanım Tanımlama Dili (VHDL) kullanılarak kodlanmış ve tasarım sentezlenmiştir. Gürbüzlük ve yörünge denetimi açısından sonuçların başarılı şekilde elde edildiği gözlemlenmiştir.

2. ROBOTLARIN TANITIMI VE ROBOT DİNAMIĞI

2.1. Robot Tanımı

Robot belirlenen çeşitli görevleri yapması için programlanabilen çok işlevli elektromekanik bir cihazdır. Amerikan Robot Enstitüsü robot kavramını en kapsamlı şekilde “Robot, çeşitli görevlerin gerçekleştirilmesi için, malzeme, parça, takım ya da değişken programlanmış hareketler aracılığıyla, özel parçaları hareket ettirmek amaçlı tasarlanmış, çok fonksiyonlu, yeniden programlanabilir manipulatördür.” tanımıyla açıklamıştır [31].

Robot kavramı 1921’de bir bilim kurgu hikâyesi olarak karşımıza çıkmış olsa da artık her alanda kullanılmaktadır. Günümüzde robotların en fazla kullanıldıkları alan endüstriyel uygulamalardır. Çünkü kullanılan robotlar gereksiz güç tüketimini önlemenin yanı sıra zamandan tasarruf ettiren makinalardır. Robotları kullanılan diğer makinalardan ayıran en temel özellik ise mekanizmasının yanında denetim sistemi içermesidir.

2.2. Robotların Sınıflandırılması

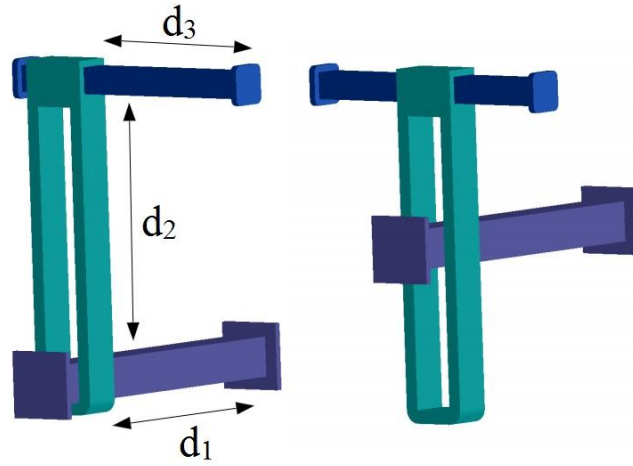
Robotlar serbestlik derecelerine, eklem yapılandırmasına, tahrik sistemi tipine (pnömatik, elektrikli hidrolik veya karma tahrik), denetim yöntemlerine göre çok çeşitli şekilde sınıflandırılabilirler [32].

2.2.1. Serbestlik Derecelerine Göre Robotlar

Robotlar serbestlik derecelerine göre sınıflandırılırken ilk üç eklem yapısı dikkate alınarak isimlendirilir. Aşağıda serbestlik derecelerine göre sınıflandırılan bu robotlar başlıklar halinde verilmiştir.

2.2.1.1. Kartezyen Koordinatlı Robot (PPP)

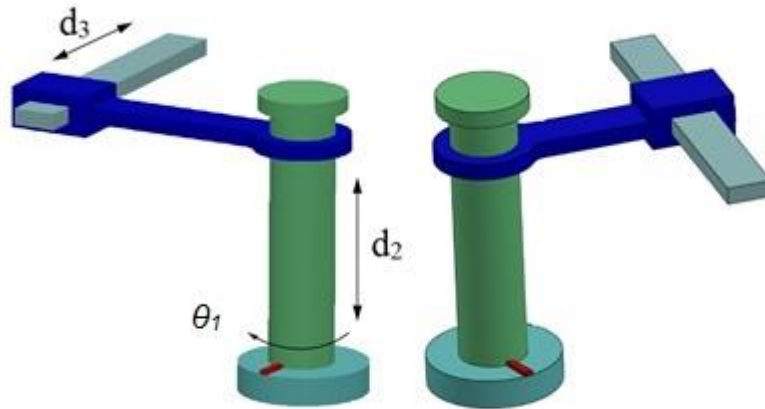
Robotun üç eklemi prizmatiktir. Kinematik modelleri basit robotlardır. Şekil 2.1’de verilen Kartezyen robot madde ve kargo taşınması gibi ağır işlerde, demiryolu ve köprü inşaatlarında kullanılır.



Şekil 2.1. Kartezyen robot

2.2.1.2. Silindirik Koordinatlı Robot (RPP)

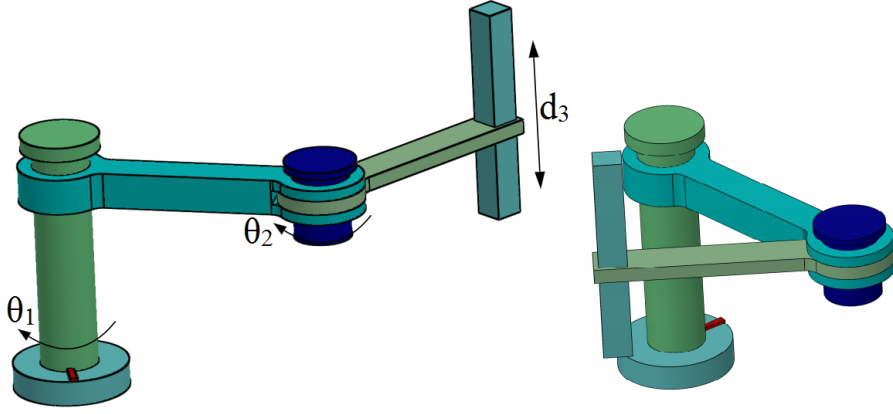
Bir dönel, iki prizmatik eklemden oluşan bu robot büyük makina montaj sanayisinde kullanılır. Kinematik modeli basit olmasına rağmen iş alanları kısıtlıdır. Silindirik robot Şekil 2.2’de genel yapısıyla verilmiştir.



Şekil 2.2. Silindirik robot

2.2.1.3. SCARA Tip Robot (RRP)

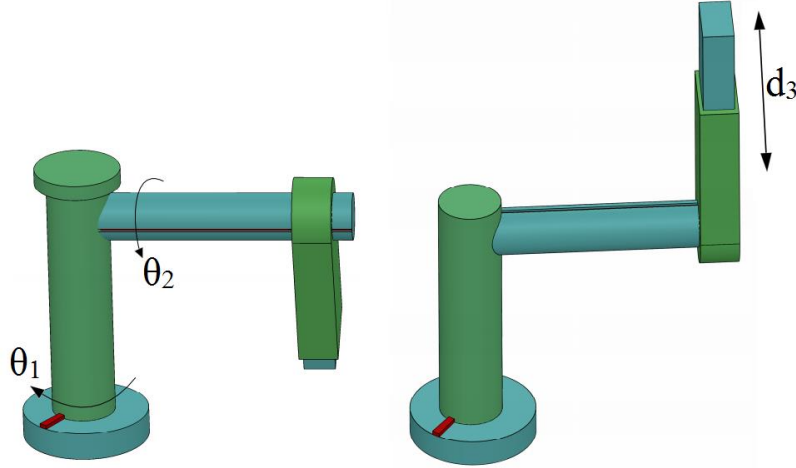
İki dönel bir prizmatik eklemden oluşan SCARA (Selective Compliance Articulated Robot Arm) tip robotlar eklem yapısı bakımından küresel robotlara benzemesine rağmen eklemlerin geometrisi açısından tamamen farklıdır. Bu robotta eklemler birbirlerine paraleldir. Şekil 2.3’de verilen bu robotlar yapısal uygunluklarından dolayı elektronik sanayisinde kullanılmaktadır.



Şekil 2.3. SCARA robot

2.2.1.4. Küresel Robot (RRP)

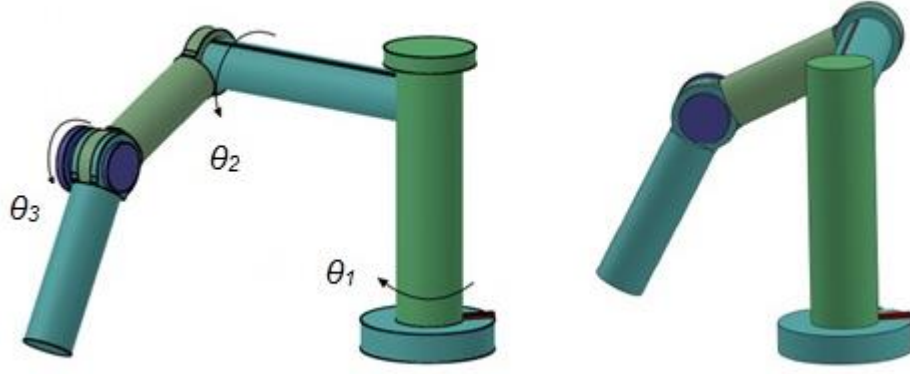
Küresel bir robotun ilk iki eklemi dönel, üçüncü eklemi ise prizmatiktir. Kinematik yapısı kartezyen ve silindirik robotlara göre daha karmaşıktır. Bu sebeple programlanması ve denetimi daha zordur. Bunlara rağmen endüstride en çok tercih edilen robotlardan biridir. Şekil 2.4'de genel yapısı ile küresel robot verilmiştir.



Şekil 2.4. Küresel robot

2.2.1.5. Dönel Robot (RRR)

Üç ekleminde dönel eklem olarak tasarlanmış robot türüdür ve Şekil 2.5'de genel yapısı görülmektedir. Çok esnek ve hızlı olan bu robotun kinematik denklemleri karmaşıktır. Ayrıca her bir ekleminde oluşan küçük hatalar uç kısımda daha büyük hataya sebep verebileceğinden dolayı doğruluğu düşüktür [32].



Şekil 2.5. Dönel robot

2.3. Robot Dinamiği

Bir robot manipülatörünün dinamik denklemleri türetildiğinde istenilen hareketi yapmak için eklemlere uygulanması gereken tork veya kuvvet değerleri belirlenebilir veya bulunan denklemler kullanılarak robot kolunun simülasyonu gerçekleştirilebilir.

Robot manipülatörünün dinamik denklemlerinin elde edilmesi için bazı yöntemler kullanılmaktadır. Lagrange-Euler, Newton-Euler, Yinelemeli Lagrange ve Genelleştirilmiş D'Alembert yöntemi bu yöntemlerden bazılarıdır. Robot kollarının modellenmesi ile ilgili yapılan çalışmalar incelendiğinde Lagrange-Euler ve Newton-Euler yöntemlerinin en çok kullanılan yöntemler olduğu saptanmıştır.

2.4. Üç Serbestlik Dereceli Robot Manipülatör Dinamiğinin Matris Şeklinde Yazılması

Dinamik denklemlerinin matris şeklinde yazılması ile robot manipülatörünün temel kısımlara ayrılması mümkün olur. Matris şeklindeki bu temel kısımlar kütle matrisi, merkezkaç ve Coriolis matrisi ve yerçekimi terimleridir. Bir robot manipülatörüne ait dinamik denklemler aşağıdaki gibi matris biçiminde yazılabilir:

$$\tau_i = M(q)\ddot{q} + C(q, \dot{q}) + G(q) + F(\dot{q}) + \tau_d \quad (2.1)$$

τ_i : Denetim girişleri,

$M(q)$: $n \times n$ boyutlu kütle matrisi

$C(q, \dot{q})$: $n \times 1$ boyutlu merkezkaç ve Coriolis matrisi,

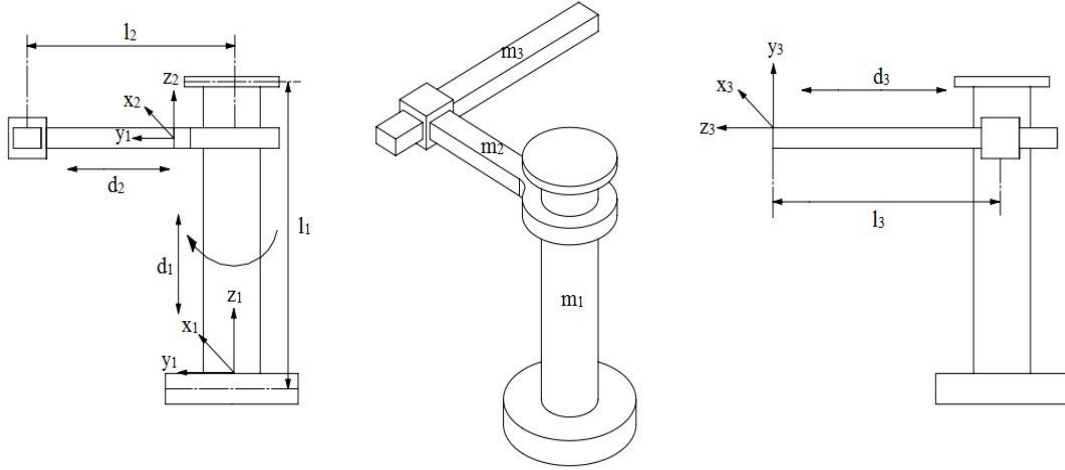
$G(q)$: $n \times 1$ boyutlu yerçekimi matrisi

$F(\dot{q})$: $n \times 1$ boyutlu sürtünme kuvveti matrisi,

τ_d : Bozucu etkiler,

2.4.1. RPP Robotun Dinamik Denklem Bileşenleri

RPP eklem yapısına sahip robotun katı gövde yapısı, koordinat eksenlerinin yerleşimi ve sembolik kütle gösterimi Şekil 2.5'te görülmektedir.



Şekil 2.6. Üç serbestlik dereceli bir RPP robotun farklı açılardan görünümü

Kütle matrisinin açık ifadesi Denklem 2.2'deki gibidir.

$$M(q) = \begin{bmatrix} M_{11} & M_{12} & M_{13} \\ M_{21} & M_{22} & M_{23} \\ M_{31} & M_{32} & M_{33} \end{bmatrix} \quad (2.2)$$

Silindirik robota ait kütle matrisinin bileşenleri aşağıda verilmiştir. Denklem 2.3'te bu bileşenlerin oluşturduğu kütle matrisi gösterilmektedir.

$$M_{11} = \frac{1}{4} l_1^2 m_2 + I_{zz1} + I_{zz2} + m_3 \left(l_1^2 + \frac{1}{4} l_3^2 - l_3 d_3 + d_3^2 \right) + I_{yy3}$$

$$M_{12} = 0$$

$$M_{13} = -m_3 l_1$$

$$M_{21} = 0$$

$$M_{22} = m_2 + m_3$$

$$M_{23} = 0$$

$$M_{31} = -m_3 l_1$$

$$M_{32} = 0$$

$$M_{33} = m_3$$

$$M(q) = \begin{bmatrix} \frac{1}{4}l_1^2 m_2 + I_{zz1} + I_{zz2} + m_3 \left(l_1^2 + \frac{1}{4}l_3^2 - l_3 d_3 + d_3^2 \right) + I_{yy3} & 0 & -m_3 l_1 \\ 0 & m_2 + m_3 & 0 \\ -m_3 l_1 & 0 & m_3 \end{bmatrix} \quad (2.3)$$

Coriolis ve merkezkaç kuvvet vektörünün açık ifadesi ise Denklem 2.4'de verilmiştir.

$$C(q, \dot{q}) = \begin{bmatrix} C_{11} \\ C_{21} \\ C_{31} \end{bmatrix} \quad (2.4)$$

Silindirik robota ait Coriolis ve merkezkaç kuvvet vektörünün bileşenleri aşağıda verilmiştir. Denklem 2.5'te bu bileşenlerin oluşturduğu vektör gösterilmektedir.

$$C_{11} = m_3(-l_3 + 2d_3)\dot{d}_3\dot{\theta}_1$$

$$C_{21} = 0$$

$$C_{31} = m_3\left(\frac{1}{2}l_3 - d_3\right)\dot{\theta}_1\dot{\theta}_1$$

$$C(q, \dot{q}) = \begin{bmatrix} m_3(-l_3 + 2d_3)\dot{d}_3\dot{\theta}_1 \\ 0 \\ m_3\left(\frac{1}{2}l_3 - d_3\right)\dot{\theta}_1\dot{\theta}_1 \end{bmatrix} \quad (2.5)$$

Yerçekimi vektörünün ise açık ifadesi Denklem 2.6'da verilmiş olup, silindirik robota ait yerçekim vektör bileşenleri ve bileşenlerin oluşturduğu vektör Denklem 2.7'de verilmiştir.

$$G(q) = \begin{bmatrix} G_{11} \\ G_{21} \\ G_{31} \end{bmatrix} \quad (2.6)$$

$$G_{11} = 0$$

$$G_{21} = g(m_2 + m_3)$$

$$G_{31} = 0$$

$$G(q) = \begin{bmatrix} 0 \\ g(m_2 + m_3) \\ 0 \end{bmatrix} \quad (2.7)$$

2.4.2. RPP Robot Manipülâtörünün Dinamik Modeli

Bir önceki bölümde yer alan Denklem 2.1'de verildiği biçimde robotun her bir eyleyicisine etki eden tork vektörü kütle matrisi, Coriolis ve merkezkaç kuvvet vektörü ve yerçekimi vektörünün toplanmasıyla Denklem 2.8'deki gibi elde edilir.

$$\begin{bmatrix} \tau_1 \\ \tau_2 \\ \tau_3 \end{bmatrix} = \begin{bmatrix} c & 0 & -m_3 l_1 \\ 0 & m_2 + m_3 & 0 \\ -m_3 l_1 & 0 & m_3 \end{bmatrix} \begin{bmatrix} \ddot{\theta}_1 \\ \ddot{d}_2 \\ \ddot{d}_3 \end{bmatrix} + \begin{bmatrix} m_3(-l_3 + 2d_3)\dot{d}_3\dot{\theta}_1 \\ 0 \\ m_3\left(\frac{1}{2}l_3 - d_3\right)\dot{\theta}_1\dot{\theta}_1 \end{bmatrix} + \begin{bmatrix} 0 \\ g(m_2 + m_3) \\ 0 \end{bmatrix} \quad (2.8)$$

Yukarıda görülen c değişkeni şöyle tanımlanmıştır.

$$c = \frac{1}{4}l_1^2 m_2 + I_{zz1} + I_{zz2} + m_3 \left(l_1^2 + \frac{1}{4}l_3^2 - l_3 d_3 + d_3^2 \right) + I_{yy3}$$

Denklemden elde edilecek her bir giriş değişkenlerinin ifadesi Denklem 2.9, 2.10, 2.11'de gösterildiği şekildedir.

$$\begin{aligned} \tau_1 = \left(\frac{1}{4}l_1^2 m_2 + I_{zz1} + I_{zz2} + m_3 \left(l_1^2 + \frac{1}{4}l_3^2 - l_3 d_3 + d_3^2 \right) + I_{yy3} \right) \ddot{\theta}_1 \\ - (m_3 l_1) \ddot{d}_2 + m_3(-l_3 + 2d_3)\dot{\theta}_1 \dot{d}_3 \end{aligned} \quad (2.9)$$

$$\tau_2 = (m_2 + m_3)\ddot{d}_2 + g(m_2 + m_3) \quad (2.10)$$

$$\tau_3 = -(m_3 l_1)\ddot{\theta}_1 + m_3 \ddot{d}_3 + m_3 \left(\frac{1}{2}l_3 d_3 \right) \dot{\theta}_1^2 \quad (2.11)$$

2.4.3. RPP Robot Manipülâtörünün Ters Dinamik Denklemleri

Bir robot manipülâtörün ters dinamik denklemleri ile robota uygulanacak olan tork değerini sağlayacak olan ivme, konum, hız değerleri elde edilir. Tork değerlerini elde ettiğimiz Denklem 2.1 matris formundadır.

Öncelikle eşitliğin her iki tarafından $C(q, \dot{q}) + G(q)$ ifadesi çıkarılır.

$$M(q)\ddot{q} = \tau_i - C(q, \dot{q}) + G(q) \quad (2.12)$$

Denklem 2.12'de her iki tarafı M^{-1} ile çarpılır ve robot koluna ait ters dinamik denklem elde edilmiş olur. M matrisi her zaman pozitif olduğu için tersi her zaman vardır. Böylelikle;

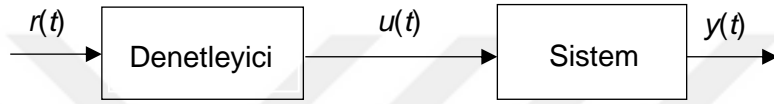
$$\ddot{q} = M(q)^{-1}(\tau_i - C(q, \dot{q}) + G(q)) \quad (2.13)$$

elde edilir. Bu ifadeden hız ve konum bilgisine ulaşmak için art arda integral alınmalıdır.

3. OTOMATİK DENETİM SİSTEMLERİ

Otomatik denetim sistemlerini yapısal olarak ayıran iki temel bağlaşım biçimi vardır. Bunlar açık çevrim denetim ve kapalı çevrim denetim sistemidir.

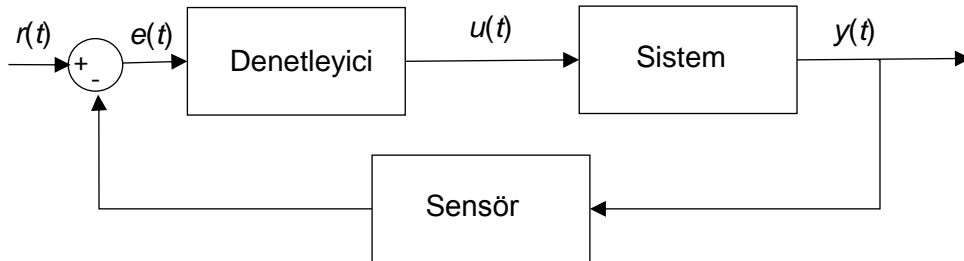
Sistem denetleyicisinin sistemin çıkışından etkilenmediği ve verilen referans değerine göre denetim işleminin yapıldığı sistemlere açık çevrim denetim sistemleri denir. Açık çevrim denetimde istenen çıkışın denetlenen çıkış değişkeni ile herhangi bir karşılaştırması yoktur. Şekil 3.1'de açık çevrim denetim sisteminin blok diyagramı gösterilmektedir.



Şekil 3.1. Açık çevrim denetim sistemi

Açık çevrim denetim modeli kesin olarak bilinen ve bozucusuz sistemler için uygundur. Uygulamada bu durum nadiren görüldüğü için bu yaklaşım tercih edilmemektedir.

Kapalı çevrim denetim sisteminde, denetlenen değişkene ait referans değeri ile sistem çıkış değeri arasındaki fark bulunarak hata değeri belirlenir. Bu denetim sisteminde amaç, elde edilen hata sinyaline ve denetim etkisine uygun bir denetim sinyali üretmektir.



Şekil 3.2. Kapalı çevrim denetim sistemi

Kapalı çevrim denetim sisteminin blok diyagramı Şekil 3.2'de görülmektedir. Bu denetim sistemi geri beslemeli denetim sistemi olarak da bilinir. Denetlenen çıkış değişkeni geri beslenerek giriş değeri ile karşılaştırılır ve bir denetim sinyali hesaplanarak sisteme uygulanır.

3.1. PID Denetim

PID denetim yaklaşımı otomatik denetim alanında uzunca bir geçmişi olan üç terimli bir denetimdir [1]. Uygulamada çok sık kullanılan PID denetleyicisi, oransal, integral ve türevsel işlevleri ifade eden kelimelerin baş harflerinden oluşur. Basit yapıya sahip olmasının yanında sistemlerin denetiminde gösterdiği güvenilir performansından dolayı PID denetim yaklaşımı endüstride geniş bir kullanım alanına sahiptir.

3.1.1. Oransal Terim (P)

Salt oransal terime sahip bir denetleyicinin giriş-çıkış ilişkisi,

$$u(t) = K_p e(t) \quad (3.1)$$

şeklindedir. Denetim sinyali, mevcut izleme hatası ile orantılıdır. Burada K_P orantı kazancı veya etki parametresi olarak adlandırılır. Bu denetleyicide, denetim sinyalinin genliği hatanın genliğine bağlı olduğundan hatanın genliği arttıkça orantı etkisinin hatayı düzeltme etkisi de o kadar artar. Aynı şekilde hatanın genliği küçüldükçe denetim sinyalinin genliği de küçülür. Ancak hatanın belli bir küçük değerinden sonra oransal etki hatayı düzeltmeye yetmez. Bu durumda sistemde kalıcı durum hatası oluşabilir. Bir P denetleyicisinin yapısı basit olsa da her zaman hatanın sifıra ulaşacağını garanti etmez.

3.1.2. İntegral Terim (I)

Salt integral terime sahip bir sistemin giriş-çıkış ilişkisi,

$$u(t) = K_i \int_0^t e(\tau) d\tau \quad (3.2)$$

şeklindedir. Denetleyicinin integral kısmı geçmiş denetim hatalarının değerini toplar. İntegral terimi ile birlikte küçük pozitif hata, denetim işaretinde artmaya, negatif bir hata ise denetim işaretinde azalmaya neden olacaktır. Bu terimin en önemli yararı sürekli hal hatalarını düzeltmesidir.

3.1.3. Türev Terimi (D)

Türev terimi, hatanın değişim oranı ile orantılıdır. Salt bu terimi içeren sistemin giriş-çıkış ilişkisi ise,

$$u(t) = K_d \frac{de(t)}{dt} \quad (3.3)$$

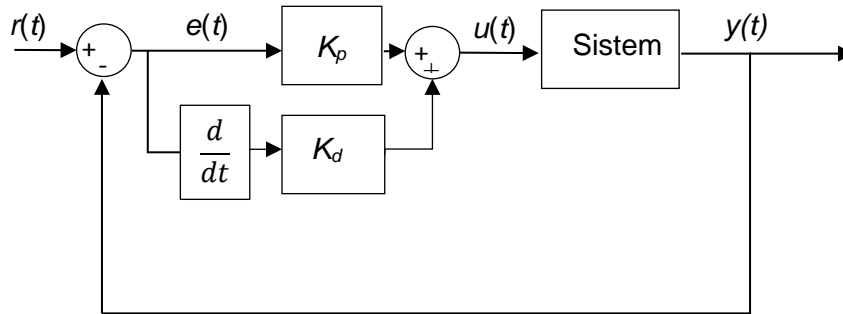
şeklinde. Türev terimi ile kapalı çevrim kararlılığını iyileştirilmesi amaçlanmaktadır. Bu terim gelecekteki hatanın tahminini yapar ve buna bağlı olarak düzeltme hızı artabilir veya azalabilir. Bu terim dış bozululara karşı duyarlıdır.

3.1.4. PD Denetleyicisiyle Tasarım

PD denetleyicisi sistem çıkışını hatanın değişimine bağlı olarak değiştirir. Denetlenecek sistem için tasarlanmış bir PD denetleyicisinin sistem üzerinde bazı etkileri vardır. PD denetleyicisi sistemin yükselme zamanı ve yerleşme zamanını azaltabileceği gibi, sönüm oranını ve bant genişliğini de artırabilir. PD denetleyicinin giriş-çıkış ilişkisi ise;

$$u(t) = K_p e(t) + K_d \frac{de(t)}{dt} \quad (3.4)$$

şeklinde. Şekil 3.3'te PD denetleyicinin blok diyagramı verilmiştir.



Şekil 3.3. PD denetleyici içeren geri beslemeli sistemin blok diyagramı

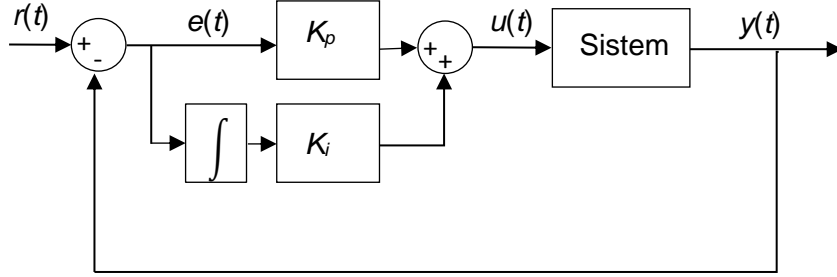
3.1.5. PI Denetleyicisiyle Tasarım

Sadece oransal denetim ile oluşturulan denetim sistemlerinin, özellikle kalıcı durum hatasını azaltmaya yönelik etkisi yeterli olarak görülmez. Bu durumda integral teriminin sisteme olan etkisinden yararlanılmalıdır. PI denetleyicisinin sisteme en önemli etkisi eğer kapalı çevrim sistem kararlı yapıda ise sürekli hal hatasını düzeltir. Ayrıca bir PI denetleyicisi sistemin yükselme zamanını artırır.

Aynı zamanda sönümü düzeltir ve aşımı azaltır. PI denetleyicisinin giriş-çıkış ilişkisi ise Denklem 3.5'te görülmektedir.

$$u(t) = K_p e(t) + K_i \int_0^t e(\tau) d\tau \quad (3.5)$$

Şekil 3.4'de PI denetleyici içeren geri beslemeli sistemin blok diyagramı verilmiştir.



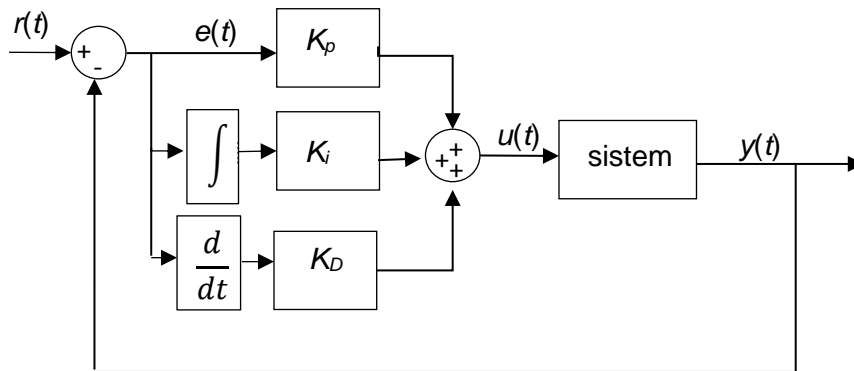
Şekil 3.4. PI denetleyici içeren geri beslemeli sistemin blok diyagramı

3.2. PID Denetleyicisiyle Tasarım

PD denetleyici sistemin sürekli hal davranışını etkilemez. PI denetleyici ise, sürekli hal hatalarını düzeltmesine rağmen sistemin yükselme zamanını arttırmıştır. PI ve PD denetleyicilerinin avantajlarını birleştirerek aynı sistemde kullanmayı sağlayan PID denetleyicinin kullanımı uygulamada çokça tercih edilir. PID denetleyicinin giriş çıkış ilişkisi,

$$u(t) = K_p e(t) + K_i \int_0^t e(\tau) d\tau + K_d \frac{de(t)}{dt} \quad (3.6)$$

şeklindedir. PID denetleyici blok şeması Şekil 3.5'de verilmiştir.



Şekil 3.5. PID denetleyici içeren geri beslemeli sistemin blok şeması

Denklem 3.6'da verilen eşitliğin yanı sıra PID denetleyicinin integral ve türev zamanları ile ifade edilen bir diğer ifadesi daha bulunmaktadır. Bu denklemler arasındaki ilişki $K_p = K$, $K_i = \frac{K}{T_i}$, $K_d = KT_d$ denklemleriyle ifade edilir. Burada yer alan T_i integral zamanını ifade ederken, T_d türev zamanıdır.

$$C(s) = K\left(1 + \frac{1}{sT_i} + sT_d\right) \quad (3.7)$$

3.2.1. PID Denetleyici Parametrelerinin Ayarlanması

PID parametrelerinin ayarlanması çok fazla deney yapmayı gerektirdiğinden zahmetli ve vakit alan bir iştir. Parametreler elle bulunabileceği gibi çeşitli yazılımlar kullanarak da bulunabilir. Literatürde sıkça çalışma konusu olan parametre ayarlamasında en fazla kullanılan yazılım araçları Ziegler-Nichols (ZN), Cohen-Coon (CC) ve Chien-Hrones-Reswick (CHR) yöntemleridir [1].

Elle ayarlama yöntemi karmaşık matematiksel hesaplar içermez. Ancak bu yöntemde katsayıların en uygun değerleri deneme-yanılma yoluyla tespit edilir. Bu yüzden sistemi iyi bilen bu konuda deneyimli uzman gerektirir.

PID denetleyici değerleri ayarlanabilen üç adet parametre içerir. Bu parametreler, oransal kazanç K_p , integral zaman sabiti T_i ve türev zaman sabiti T_d olarak adlandırılır. K_p 'nin artırılmasıyla sistemin cevap hızı artar ancak cevaptaki salınım da artar. Aynı durum T_i azaltıldığı zaman da söz konusudur. T_d 'nin artırılması ile sistem cevabı daha yavaş ancak daha kararlı olur. Bu bilgilerin ışığı altında, matematiksel modeli mevcut olmayan sistemlerin denetiminde PID denetleyici parametreleri deneme yanılma yöntemine dayalı olarak ayarlanabilir.

Ziegler-Nichols yöntemi deneme-yanılma yöntemini kullanan bir yöntemdir. Ancak ZN yönteminin en büyük dezavantajlarından biri, oransal kazancı hesaplarırken sistemin kararsızlığa düşmesidir [3].

Cohen-Coon yöntemi ise yalnızca birinci dereceden sistemler için uygundur. Bu yöntemde sistem davranışını tanıyabilmek için denetim işlemine açık çevrimde bağlanır. Sisteme belli bir büyüklükte giriş uygulanır ve sistem çıkışı gözlenerek sistem parametrelerine ulaşılır.

Chien-Hrones-Reswick yöntemi, Ziegler-Nichols yönteminin geliştirilmiş şeklidir. Chien-Hrones-Reswick "aşım olmadan en hızlı cevap" ve "%20 aşım ile en hızlı cevap" kıstaslarına ulaşmayı hedefleyerek ZN yöntemini geliştirmişlerdir [3].

Farklı sistem modelleri için bu parametreler yeniden hesaplanmalıdır. Çünkü her tasarım için gereken yerleşme zamanı, yükselme zamanı, gecikme zamanı değişiklik göstereceğinden ortaya çıkacak olan P, I, D değerleri birbirinden farklı olacaktır. Denetlenecek dinamik sisteme göre bu parametrelerin doğru bir şekilde ayarlanması gerekir.

3.3. RPP Robot Manipülatörüne PD Denetleyici Tasarımı

3 serbestlik derecesine ait robot manipülatörü çok girişli çok çıkışlı bir sistemdir. Çok girişli çok çıkışlı bir sistemin denetim değişkenleri matris ve vektörlerle ifade edilir [32]. Bu yüzden, RPP üç eklemlili manipülatörün amaçlanan konum, hız ve ivme gibi tasarım değişkenlerini vektörlerle ifade edilir.

Bir robot manipülatörünün dinamik modeli Denklem 2.1'deki gibi gösterilir. Denklemde yer alan $M(q)$ matrisinin ve $G(q)$ vektörünün elemanları sadece eklem konumlarına bağlıyken $V(q, \dot{q})$ vektörünün elemanları eklemlerin konum ve hızlarına bağlıdır.

Denetim kuralı Denklem 3.8'de verildiği gibidir.

$$\tau = \alpha \tau' + \beta \quad (3.8)$$

τ , τ' , ve β $n \times 1$ boyutlu vektör, α ise $n \times n$ boyutlu bir matristir. Yörünge takibinde çok girişli çok çıkışlı sistemlerde kural aşağıdaki gibi olur [32].

$$\tau' = \ddot{\theta}_d + K_V \dot{e} + K_P e \quad (3.9)$$

$\ddot{\theta}_d$: İstenen ivmeleri gösteren $n \times 1$ boyutlu vektör

\dot{e} , e : hız ve konum hatası vektörleri

Hata aşağıdaki gibi tanımlanmaktadır.

$$e = \theta_d - \theta \quad (3.10)$$

θ_d : İstenen konum

θ : Elde edilen konum

$$\dot{e} = \dot{\theta}_d - \dot{\theta} \quad (3.11)$$

$\dot{\theta}_d$: İstenen hız değeri

$\dot{\theta}$: Elde edilen hız değeri

Temel denetim kuralı ile manipölatörün dinamik modelini eşitlenirse,

$$\tau = \alpha\tau' + \beta \quad (3.12)$$

$$\alpha\tau' + \beta = M(\theta)\ddot{\theta} + C(\theta, \dot{\theta}) + G(\theta) \quad (3.13)$$

$$\alpha = M(\theta) \quad (3.14)$$

$$\beta = C(\theta, \dot{\theta}) + G(\theta) \quad (3.15)$$

Denklem 3.15'te verilen denetim kuralı ile $\ddot{\theta}$ birbirlerine eşitlenirse,

$$\tau' = \ddot{\theta} \quad (3.16)$$

$$\ddot{\theta} = \theta_d + K_v\dot{e} + K_p e \quad (3.17)$$

Denklem 3.17 aşağıdaki gibi düzenlenirse,

$$(\ddot{\theta}_d - \ddot{\theta}) + K_v\dot{e} + K_p e = 0 \quad (3.18)$$

elde edilir. Denklem 3.11'in ışığında yukarıdaki denklem

$$\ddot{e} + K_v\dot{e} + K_p e = 0 \quad (3.19)$$

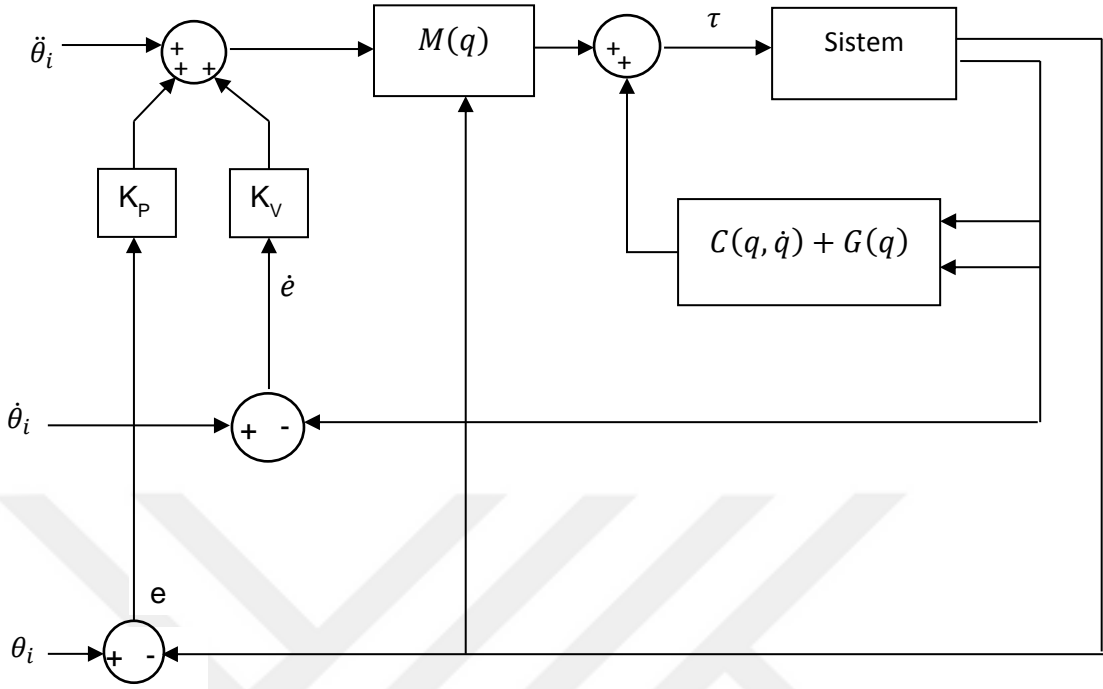
denkleme dönüşür.

K_p ve K_v matrisleri köşegen matris olduğu sürece hata denklemi her bir eklem için birbirinden bağımsız bir denkleme dönüştürülebilir [32]. Bu ifadeden faydalanarak hata denklemi her bir eklem için

$$\ddot{e}_i + k_{v_i}\dot{e}_i + k_{p_i}e_i = 0 \quad (3.20)$$

şeklinde yazılabilir.

Silindirik robot için verilen bilgilere göre Denklem 3.12 ile tarif edilen PD denetleyicinin blok diyagramı Şekil 3.6'da gösterilmiştir.



Şekil 3.6. RPP bir robotun PD denetimini gösteren blok diyagramı

Tez çalışmasında Şekil 3.6'da verilen blok diyagramı temel alınarak sistem tasarımı oluşturulmuştur. Sistem çıkışında elde edilen değer 3×1 boyutunda matris olup her bir eklemin ivme değerini vermektedir. Her bir ivme değerinden bir defa integral alınarak her bir ekleme ait hız değerleri ve bir defa daha integral alınarak da konum değerleri elde edilir.

3.4. Kayan Kipli Denetim

Kayan kipli denetim değişken yapıli denetim sistemlerinin özel bir şeklidir [33,34]. Sistem parametrelerindeki kesinsizlikler, bozucu etkenler ve yüksek dereceli sistem dinamikleri sistemlerin denetiminde ciddi bir sorun teşkil ediyor olsa da kayan kipli denetim bu problemlere rağmen istenen dinamik davranışı sağlamasıyla günümüzde ön plana çıkan denetim tekniğidir.

Kayan kipli denetim ilk olarak 1950'li yılların sonunda Sovyetler Birliği'nde ortaya atılmıştır. Konuyla ilgili ilk çalışmalar 1967 yıllarında Emelyanov tarafından yapılmış olsa da kayan kipli denetimin uluslararası literatürde ilk yazılı kaynağı 1977 yılında Vadim I. Utkin tarafından yayınlanmıştır [34]. Yayınlanan bu İngilizce

kaynaklardan sonra bu denetim yaklaşımı üzerine çalışmalar artmıştır. 1987'de ayrıık zamanlı kayan kipli denetim ile Kaynak vd. yeni bir kararlılık koşulu önermiştir [35,36]. 1992 yılında ise Utkin yeni bir denetim yaklaşımı sunmuştur [37]. O yıllardan bugüne Kayan kipli denetim AC/DC motor, robot manipölatörü, otomotiv, rüzgar enerji sistemleri, motor sürücöleri ve alternatörler gibi birbirinden farklı alanlardaki oldukça çok sayıda çalışmaya konu olmuştur [33-42].

Kayan kipli denetim yöntemi, parametre değışikliklerine ve dış bozucu etkilere karşın denetim sisteminin gürbüz olmasını sağlayabilmektedir. Ayrıca denetlenecek sisteme ait dinamik denklemlerin doğrusallaştırılmış olması gerekmektedir [38]. Kayan kipli denetimde denetleyici tasarımı iki aşamadan oluşur. Kayma yüzeyi olarak adlandırılan yüzeyin tasarlanması birinci aşamayı oluştururken, denetim değışkenlerinin veya durumlarının kayma yüzeyi üzerinde tutulması ikinci aşamayı oluşturmaktadır [39].

Kayan kipli denetimin en önemli dezavantajı ise uygulamalardaki çatırdama problemi [42-44]. Çatırdama ayrıık zamanlı uygulamalar veya modellenmemiş dinamiklerden dolayı denetimin yüksek frekanslı tepkisi [44]. Bu tepkinin sebebi denetim değışkenlerinin veya durumlarının kayma yüzeyinin dışına çıkması durumunda, ani denetim işareti üreterek tekrar kayma yüzeyine getirilmeye çalışılır. Böyle bir denetimde denetim sinyali çok kısa zamanda çok fazla yön değıştirir. Denetim sinyalindeki bu ani yön değıştirmeler uygulanan mekanizmada yorulmalara sebep olur. Bu da mekanizmanın ömründe azalmalara yol açar. Literatürde çatırdama problemini yok etmek için birçok çözüm önerilmiştir.

3.4.1. Kayan Kipli Denetime İlişkin Temel Kavramlar

Kayan kipli denetim yapısı, durum uzayı esaslı değışken yapılı bir denetim tekniğidir. Sistem dinamiğı Denklem 3.21'deki gibi ifade edilir.

$$\dot{x} = f(x, t) + B(x, t)u(t) \quad (3.21)$$

Sistemin doğrusal olup olmaması denklemde yer alan $f(x, t)$ ve $B(x, t)$ fonksiyonlarına bağılıdır ve bu fonksiyonlar sistem dinamiklerini belirlerler [45]. Denklem 3.21'de x durum vektörü, u denetim giriş vektörü, sistemin çıkış değışkeni ise x değışkenidir.

3.4.1.1. Anahtarlama Yüzeyi

Anahtarlama fonksiyonu, n adet giriş için

$$s(x) = [s_1(x) \ s_2(x) \ \dots \ s_n(x)]^T \quad (3.22)$$

şeklindedir. Burada, $s_i(x)$ değeri $i=1, \dots, n$ olmak üzere i . denetim kuralına ait anahtarlama fonksiyonudur. $s_i(x)=0$ eşitliği i . denetim kuralına ait anahtarlama yüzeyi olarak adlandırılır [46].

3.4.1.2. Kayma Yüzeyi ve Kayma Hareketi

Kayan kipli denetim yaklaşımında doğrusal veya doğrusal olmayan sistem durum uzayındaki belirli bir yüzey üzerinde tutulmaya çalışılır. Bu yüzeye “kayma yüzeyi” ya da “kayma manifoldu” adı verilir. Kayma yüzeyi genellikle

$$s = \{x | s(x) = 0\} \quad (3.23)$$

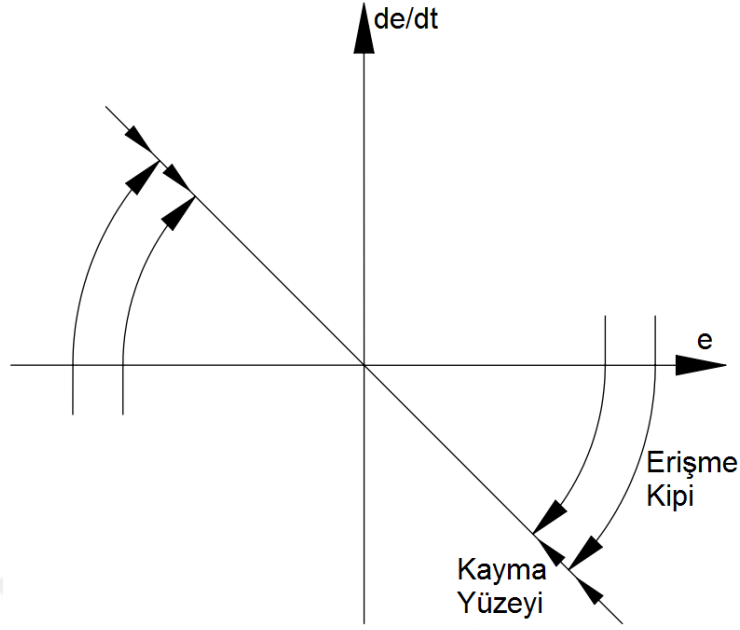
şeklinde ifade edilir. Bu denklemde bulunan s değişkeni kayma yüzeyini ifade eder ve $m \times 1$ boyutundadır. t_0 anında $s(x)=0$ ve $\forall t > t_0$ anında $s(x)=0$ ise $x(t)$ yörüngesine sistemin “kayma kipi” ya da “kayma fazı” denir [46].

3.4.1.3. Erişim Kipi ve Erişim Zamanı

Kayan kipli denetim sistemlerinde hata vektörünün bileşenleri kayma yüzeyi olarak tanımlanan bölgeye çekilmelidir. Şekil 3.7’de, bunun bir örneği görülmektedir. Kayma yüzeyine erişene kadar sistemin tüm durum yörüngeleri “erişme kipi”, geçen süre ise “erişme zamanı” olarak adlandırılmaktadır. Bu kayma yüzeyine erişene kadar sistem kesinsizliklere ve dış bozucu etkilere karşı duyarlıdır.

3.4.2. Kayma Yüzeyi Tasarımı

Kayma yüzeyinde meydana gelen kayma hareketi sırasında sistem dış bozuculara ve parametre belirsizliklerine karşı dayanıklıdır. Erişme kipinde ise sistem dış bozuculara ve parametre belirsizliklerine karşı duyarlıdır [47, 48]. Bu yüzden bozucuların ve sistem kesinsizliklerinin etkisini azaltmak için literatürde birçok öneri vardır [49]. Temel yöntem $u_N(t) = -Ksgn(s)$ şeklinde tanımlanan süreksiz denetim kazancının K ile gösterilen genliğinin artırılmasıdır. Ancak bu değer artırıldığında erişme zamanı azalırken istenmeyen türden çatırdama gibi olumsuzluklar ortaya çıkabilir [51].



Şekil 3.7. Kayma yüzeyi

Kayma yüzeyi tasarımı için literatürde sunulan birçok yöntem vardır. Kayan kipli denetleyiciye ait kayma yüzeyi için zamana bağlı olarak değişen bir düzen geliştirmeye dayalı olan bu yöntem literatürde en sık karşılaşılandır. Başarımı iyileştirmek için, doğrusal kayma yüzeyi durum uzayında çeşitli şekillerde hareket ettirilebilir. Park ve Tsuji [50], Roy ve Olgaç [51], Utkin [52] ve Choi ve ark. [53] yaptıkları çalışmalarda doğrusal kayma yüzeyi tasarımını ikinci mertebeden sistemler ve daha sonra yüksek mertebeden sistemler için genelleştirmişlerdir.

Kayma yüzeyi tasarımı için literatürde yer alan diğer temel çalışma ise doğrusal olmayan kayma yüzeyinin kullanılmasıdır.

3.4.3. Kayma Yüzeyine Erişim Koşulları

Kayma kipine erişmek için gerekli olan denetim yapısının belirlenmesi için öncelikle erişim koşulları belirlenmelidir. Aşağıda bazı yaklaşımlar verilmiştir.

3.4.3.1. Doğrudan Anahtarlama Fonksiyonu Yaklaşımı

Kayma yüzeyine ulaşma koşulu olarak kullanılan ilk yaklaşım doğrudan anahtarlama fonksiyonudur. Durum yörüngelerinin, kayma yüzeyini oluşturan yerel bir bölgeye yaklaşması amaçlanmaktadır. Denklem 3.24'de verilen koşul, doğrudan anahtarlama fonksiyonu koşulu olarak ifade edilir.

$$s(x)\dot{s}(x) < 0 \quad (s(x) \neq 0) \quad (3.24)$$

3.4.3.2. Erişim Kuralı Yaklaşımı

Bu koşulları belirlemek için kullanılan yaklaşımlardan biri erişim kuralı yaklaşımıdır. Bu yaklaşım doğrudan anahtarlama fonksiyonunun dinamiği belirlenmeden öncelikle anahtarlama fonksiyonunu aşağıdaki gibi ifade edilir.

$$\dot{s} = -Qsgn(s) - Kf(s) \quad (3.25)$$

K ve Q köşegen matrislerdir. $f(s)$ ise skaler ve tek bir fonksiyondur.

K ve Q 'nun farklı değerleri için oluşan erişme kipi için temel kurallar;

- Sabit değişimli erişim kuralı:

$$\dot{s} = -psgn(s) \quad p \in \mathbb{R}^+ \quad (3.26)$$

- Sabit- Oransal değişim erişim kuralı:

$$\dot{s} = -psgn(s) - Ks \quad p, K \in \mathbb{R}^+ \quad (3.27)$$

- Üstel değişimli erişim kuralı:

$$\dot{s} = -p|s|^a sgn(s) \quad p, a \in \mathbb{R}^+ \quad (3.28)$$

3.4.3.3. Lyapunov Erişim Kuralı

Rus matematikçi Aleksandr Mikhailovich Lyapunov tarafından 1892 yılında doğrudan yöntem ve ikinci yöntem olarak bilinen kararlılık analizi yapmaya yarayan bir yöntem geliştirildi. Doğrudan yöntem, genelleştirilmiş bir enerji yöntemi olarak bilinmektedir. Bu yöntem enerjinin zamana göre değişimi ile sistemin kararlılığı hakkında bilgi vermektedir. Lyapunov'un ikinci metodu ise doğrusal ya da doğrusal olmayan sistemlerin zaman alanında çözümleri bilinmeden kararlı olup olmadığının incelenmesine olanak tanır.

Lyapunov'un 2. metoduna göre kesin pozitif bir Lyapunov fonksiyonu seçilmelidir. Eğer kesin pozitif bir $V(x)$ fonksiyonunun zamana göre türevi $\dot{V}(x)$ negatif bulunuyorsa sistem asimptotik kararlıdır. Bu teoreme göre fonksiyon sürekli azalan pozitif bir fonksiyon ise sifıra yakınsamak zorundadır.

Kayan kipli denetimde, kayma yüzeyinin ulaşılabilirliği analizi Lyapunov kararlılık teoremi çerçevesinde incelenirse öncelikle kesin pozitif bir Lyapunov fonksiyonu seçilmelidir. Sistemin kararlı sayılabilmesi için bu fonksiyonun zamana göre türevinin negatif tanımlı olması gerekmektedir. Denetim kuralı bu fonksiyonda yerine yazılır ve gerekli düzenlemeler yapılırsa Lyapunov'un 2. metoduna göre kayma yüzeyine sonlu zamanda ulaşılacağı sonucu elde edilir.

3.4.4. Denetim Kuralı Tasarımı

Kayma yüzeyi tasarlandıktan sonra hata vektörünü bu yüzey üzerinde tutacak denetim kuralının belirlenmesi gerekir. Denetim kuralının belirlenmesi için de çeşitli yöntemler bulunmaktadır.

3.4.4.1. Lyapunov Eşdeğer Denetim Kuralı

Kayan kipli denetleyici tasarımında denetim kuralı belirlenirken en çok kullanılan yöntemlerden birisi Lyapunov'un eşdeğer denetim kuralıdır. Lyapunov erişim kuralından yararlanılarak denetim kuralı elde edilir.

Lyapunov fonksiyonu Denlem 3.29'daki gibi tanımlanırsa,

$$V(s) = \frac{1}{2} s^T s \quad (3.29)$$

kararlılık için $V > 0$ pozitif tanımlı ve $\dot{V} \leq 0$ negatif tanımlı şartlarını sağlamalıdır.

$$V(s) = \frac{1}{2} s^T s > 0 \quad (3.30)$$

$$\frac{dV(s)}{dt} = \frac{dv(s)}{ds} \frac{ds}{dt} = \frac{\dot{s}^T s}{2} + \frac{s^T \dot{s}}{2} \leq 0 \quad (3.31)$$

$\dot{s}^T s = s^T \dot{s}$ olduğundan,

$$\dot{V} = s^T \dot{s} \quad (3.32)$$

olur. Denklem 3.21 için kayma yüzeyi aşağıdaki gibi tanımlanır.

$$s(t) = Ge(t) \quad (3.33)$$

Burada G matrisi kayma yüzeyine ait eğimleri içeren $m \times n$ boyutlu her satırı Hurwitz olan bir matristir. $e = x_d - x$ ise referans konum değerlerinden o anki konum değerlerinin çıkarılmasından elde edilen hata vektörüdür. Hata vektörü Denklem 3.33'de yerine yazılırsa,

$$s = G(x_d - x) \quad (3.34)$$

$$\dot{s} = G(\dot{x}_d - \dot{x}) \quad (3.35)$$

denklemleri elde edilir.

Faz uzayında sistemin yörüngesi kayma yüzeyi üzerinde olduğundan $\dot{s} = 0$ olur. Denklem 3.21'de verilen doğrusal olmayan denklem sistemi yerine yazılırsa;

$$G(\dot{x}_d - f(x) - B(x)u) = 0 \quad (3.36)$$

elde edilir. u denetim girişi yalnız bırakıldığında eşdeğer denetim ifadesi Denklem 3.37'deki gibi elde edilir.

$$u_{eq} = (GB)^{-1}G(x_d - f(x)) \quad (3.37)$$

Eşdeğer denetim, sistem durumları kayma yüzeyi üzerinde bulunduğu zaman yeterli olmaktadır. Eğer sistem durumları kayma yüzeyinde değilse kayma yüzeyine itecek ve orada tutacak yeni bir denetim terimi gerekmektedir.

$$u(t) = u_{eq}(t) + u_N(t) \quad (3.38)$$

Denklem 3.38'de ifade edildiği şekilde iki terimli bir denetim kuralı elde edilir. İki terimden oluşan denetim kuralında, $u_{eq}(t)$ hata vektörünü kayma yüzeyine doğru iterken, Denklem 3.39'da verilen $u_N(t)$ 'nin görevi ise yörüngenin kayma yüzeyinde kalmasını sağlamaktadır.

$$u_N(t) = Ksgn(s) \quad (3.39)$$

Böylelikle denetim işareti

$$u(t) = u_{eq}(t) + Ksgn(s) \quad (3.40)$$

şeklinde elde edilir.

3.4.5. Çatırdama Problemi

Kayan kipli denetim sisteminin amacı sisteme ait istenen davranışı sağlayabilmek için sistem durumlarını kayma yüzeyi üzerinde tutmaya çalışmaktır. Sistemi kayma yüzeyinde tutmaya zorlarken kayma yüzeyi üzerinde yüksek ve alçak frekanslarda salınımlar gerçekleşir. Bu salınım çatırdama problemi olarak tanımlanır ve kayan kipli denetim sisteminin en büyük dezavantajıdır.

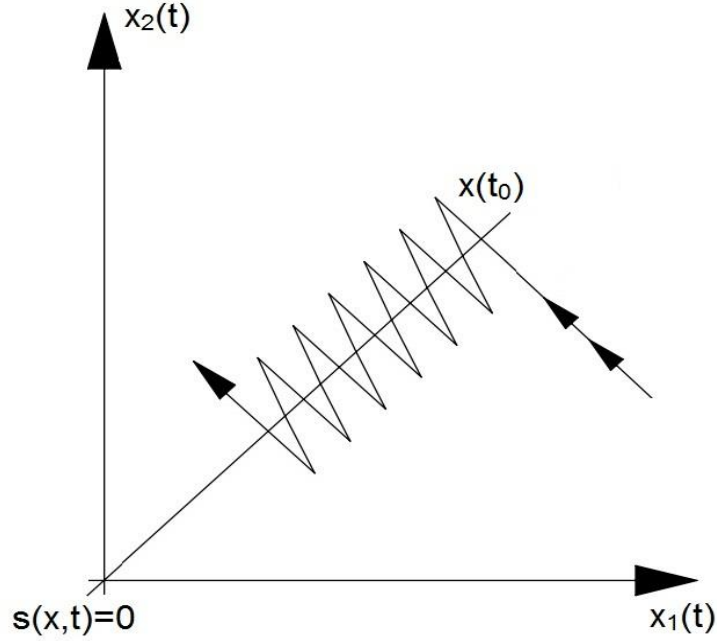
Denetim sistemi üzerinde çatırdama problemi iki şekilde ortaya çıkabilir. Birincisi ideal bir anahtarlamanın yokluğudur. Buna örnek olarak Young ve ark. 1999'daki çalışmalarında anahtarlamanın fiziksel olarak ideal şekilde yapılamamasından dolayı ortaya çıkan zaman gecikmesi ve zaman sabitleri gibi nedenleri çatırdamanın oluşma nedenlerinden biri olarak açıklamışlardır. Çatırdama problemini ortaya çıkaran ikinci durum ise modellenmemiş dinamiklerdir. Kayma yüzeyi komşuluğunda denetim sistemindeki parazitik dinamiklerden dolayı küçük genlikli yüksek frekansta salınımlar meydana gelir. Bu parazitik durumlar denetleyici tasarımı sırasında ihmal edilen hızlı eyleyiciler ve sensör dinamikleridir.

Genellikle bu dinamikler denetim tasarımı için kullanılan açık çevrim sistemlerde modellenmezler [33].

Çatırdama probleminin çözümü literatürde ayrı bir çalışma alanı oluşturmuş ve birçok yöntem önerilmiştir. Bunlardan bazıları işaret fonksiyonunun farklı yaklaşıkları, doyma fonksiyonu, bulanık mantıkla indirgeme gibi çeşitli fonksiyon ve yöntemlerdir. Özellikle işaret fonksiyonunun Denklem 3.41'deki yaklaştırma ile orijin civarında yumuşatılması, çatırdama etkisinin kısmen de olsa azalmasını sağlamaktadır.

$$\text{sgn}(s) \cong s/(\varepsilon + |s|) \quad \varepsilon > 0 \quad (3.41)$$

Ancak bu durumda kayan kipli denetimin en öne çıkan özelliğinden de ödün vermiş olur.



Şekil 3.8. Çatırdama problemi

3.4.6. RPP Robot Manipülatorü İçin Tasarlanan Kayan Kipli Denetleyicinin Matematiksel İfadesi

Kayan kipli denetleyici tasarımında öncelikle anahtarlama fonksiyonu tanımlanır.

Anahtarlama fonksiyonu Denklem 3.42'deki gibi seçilmiştir.

$$s = \dot{\lambda} + \alpha\lambda \quad (3.42)$$

Denklemdede;

- $\lambda = q_d - q$ (amaçlanan ve gerçekleşen konum)
- $\dot{\lambda} = \dot{q}_d - \dot{q}$ (amaçlanan ve gerçekleşen hız)
- $\alpha > 0$ Kayma yüzeyi eğiminin ters işaretlisidir.

Eğer $s = 0$ olursa

$$(\dot{q}_d - \dot{q}) + \alpha(q_d - q) = 0 \quad (3.43)$$

olur.

α ne kadar büyük seçilirse çıkış izleme hatasının azalması o kadar hızlanabilir. Bu ifade üç eklemler robot manipülatörü için aşağıdaki şekilde ifade edilebilir.

$$\begin{bmatrix} s_1 \\ s_2 \\ s_3 \end{bmatrix} = \begin{bmatrix} \alpha_1 & 0 & 0 \\ 0 & \alpha_2 & 0 \\ 0 & 0 & \alpha_3 \end{bmatrix} \begin{bmatrix} \lambda_1 \\ \lambda_2 \\ \lambda_3 \end{bmatrix} + \begin{bmatrix} \dot{\lambda}_1 \\ \dot{\lambda}_2 \\ \dot{\lambda}_3 \end{bmatrix} \quad (3.44)$$

Önemli olan bu aşamada denetim kuralının sisteme uygun seçilmesidir. Denetim kuralını belirlerken amaç, s değişkenlerinin sıfıra yakınsaması ve o noktada kararlı kalabilmesidir. Konum izleme hatası $q_e = q_d - q$, hız izleme hatası $\dot{q}_e = \dot{q}_d - \dot{q}$ olarak yazılırsa ve denetim girişi olarak

$\tau = [\tau_1 \quad \tau_2 \quad \tau_3]^T$ seçilirse,

$$\begin{aligned} \tau &= C(\theta, \dot{\theta}) + G(\theta) - M(\theta) \begin{bmatrix} \alpha_1 \dot{q}_{1e} - \ddot{q}_{1d} + k_1 \text{sgn}(s_1) \\ \alpha_2 \dot{q}_{2e} - \ddot{q}_{2d} + k_2 \text{sgn}(s_2) \\ \alpha_3 \dot{q}_{3e} - \ddot{q}_{3d} + k_3 \text{sgn}(s_3) \end{bmatrix} \\ &= \begin{bmatrix} C_1 \\ C_2 \\ C_3 \end{bmatrix} + \begin{bmatrix} G_1 \\ G_2 \\ G_3 \end{bmatrix} - \begin{bmatrix} M_{11} & M_{12} & M_{13} \\ M_{21} & M_{22} & M_{23} \\ M_{31} & M_{32} & M_{33} \end{bmatrix} \begin{bmatrix} \alpha_1 \dot{q}_{1e} - \ddot{q}_{1d} + k_1 \text{sgn}(s_1) \\ \alpha_2 \dot{q}_{2e} - \ddot{q}_{2d} + k_2 \text{sgn}(s_2) \\ \alpha_3 \dot{q}_{3e} - \ddot{q}_{3d} + k_3 \text{sgn}(s_3) \end{bmatrix} \end{aligned} \quad (3.45)$$

elde edilir.

Denklemdede $M(\theta)$ kütle matrisini, $C(\theta, \dot{\theta})$ Coriolis ve merkezkaç kuvvet vektörünü ve $G(\theta)$ yerçekimi vektörünü göstermektedir.

Denetim kanunu olarak Denklem 3.45 seçilmiştir. Burada $k_1, k_2, k_3 > 0$,

$$\text{sgn}(s_i) = \begin{cases} +1 & s_i > 0 \\ -1 & s_i < 0 \\ 0 & s_i = 0 \end{cases} \text{ 'dir.}$$

Sistemin kararlılığını incelemek için aday Lyapunov fonksiyonu olarak

$$v(s) = \frac{1}{2} s^T s \quad (3.46)$$

seçilir. Bu ifadenin türevini alırsak Denklem 3.47'ü elde edilir.

$$\dot{v}(s) = \frac{\dot{s}^T s}{2} + \frac{s^T \dot{s}}{2} \quad (3.47)$$

Bu denklemde $\dot{s}^T s = s^T \dot{s}$ olduğundan, Denklem 3.47 aşağıdaki gibi düzenlenir ve

$$\dot{v}(s) = s^T \dot{s} \quad (3.48)$$

şeklinde yazılır. Denklemde yer alan s 'nin, $s = \dot{\lambda} + \alpha \lambda$ olduğu bilinmektedir. Bu ifadenin türevi alınırsa Denklem 3.49 elde edilir.

$$\dot{s} = \ddot{\lambda} + \alpha \dot{\lambda} \quad (3.49)$$

Bu ifade 3 eklemlili robot denkleminde uygulanırsa türev ifadesi Denklem 3.50'deki gibi elde edilir.

$$\dot{s} = \ddot{q}_{1e} + \alpha \dot{q}_{1e} \quad (3.50)$$

Bu ifade düzenlenip Denklem 3.48'e uygulanırsa,

$$\begin{aligned} \dot{v}(s) &= s^T [M^{-1}(\tau - C - G) + \alpha \dot{q}_e - \ddot{q}_d] \\ &= [s_1 \quad s_2 \quad s_3] \begin{bmatrix} k_1 \operatorname{sgn}(s_1) \\ k_2 \operatorname{sgn}(s_2) \\ k_3 \operatorname{sgn}(s_3) \end{bmatrix} \\ &= -k_1 |s_1| - k_2 |s_2| - k_3 |s_3| \end{aligned} \quad (3.51)$$

elde edilir. Denklem 3.51'de elde edilen ifadede yer alan $k_1, k_2, k_3 > 0$ olduğu için sonuç $\|s\| = 0$ için her zaman negatiftir. Dolayısıyla Lyapunov kararlılık kistasına göre orijin kararlı bir denge noktasıdır. Denetleyicideki k_1, k_2 ve k_3 değerleri ne kadar büyükse kayma yüzeyine o kadar hızlı yaklaşılır.

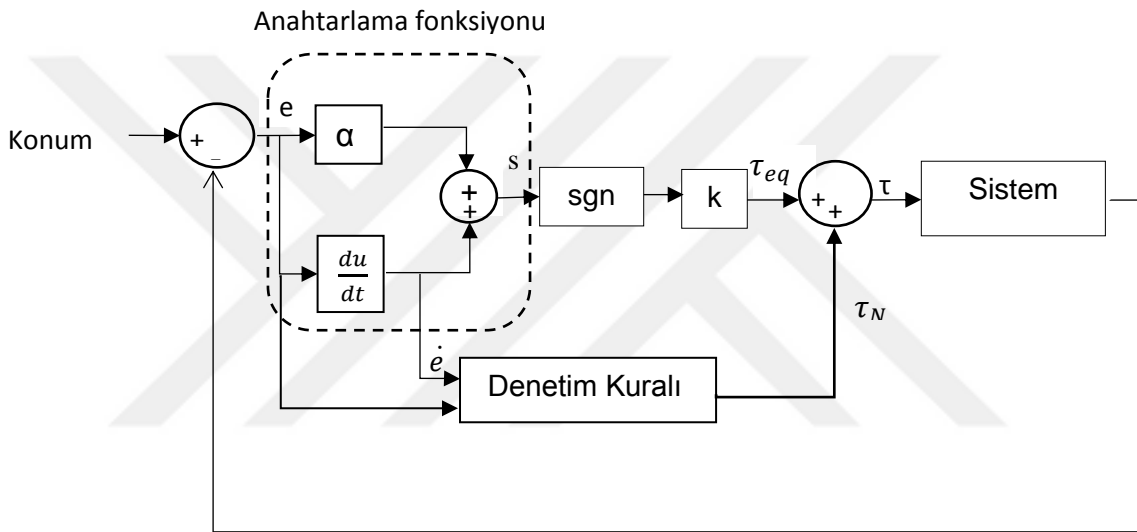
3.4.7. RPP Robot Manipülatorüne Kayan Kipli Denetleyici Tasarımı

Tez çalışması kapsamında kayan kipli denetleyicinin sonuçlarını gözlemleyebilmek için robot manipülatorü için tasarım yapılmıştır. Bu tasarımda silindirik robot manipülatorünün durum değişkenlerine rastgele üretilen gürültü eklenmiş olup bu kurgu üzerine kayan kipli denetim kuralları uygulanmıştır. Burada meydana gelen

çatırdama problemini çözebilmek için denetim kuralında değişiklik yapılmış ve yörünge takip sonuçları gözlemlenmiştir.

Denetleyicinin sistemde meydana gelen hatayı hızlı bir şekilde bertaraf edebilmesi için α_1 , α_2 , α_3 ve k_1 , k_2 , k_3 değerlerinde değişiklik yapılır. Değerler küçük seçildiği durumda eklemlerdeki hata sıfıra uzun bir zaman sonra yakınsamaktadır. İzleme hatasını hızlı bir şekilde sıfıra yaklaştırmak için daha büyük α ve k değerleri seçilir. Bu durumda ise daha büyük genlikli denetim sinyalleri üretilecektir.

Şekil 3.11'de görülen blok diyagramı temel alınarak robot manipülatörüne kayan kipli denetim uygulanmıştır.



Şekil 3.9. RPP bir robotun Kayan Kipli Denetim blok diyagramı

Tasarlanan kayan kipli denetim sisteminde gürültünün etkisi de gözlemlenmek istenmiştir. Bu amaçla sisteme $1e-7$ varyanslı rastgele gürültü eklenmiştir. Kayan kipli denetimin en büyük dezavantajı olan çatırdama problemini azaltmak için denetim kanununda değişiklik yapılmıştır. Bu yeni sistem tasarımında denetim kuralı Denklem 3.47'deki gibi düzenlenmiştir. Bu düzenleme ile birlikte çatırdama etkisinin kısmen de olsa azaltılabildiği gözlemlenmiştir.

4. ALAN PROGRAMLANABİLİR KAPI DİZİLER (FPGA)

Alan Programlanabilir Kapı Diziler (İng. Field Programmable Gate Array - FPGA), elektriksel olarak programlanabilir eleman ve arabirimlerden oluşan sayısal tümleşik devrelerdir. FPGA içerisindeki mantık kapıları istenen tasarımlara göre düzenlenip birbirleri ile bağlanabilmekte çok çeşitli sistem tasarımları gerçekleştirilebilmektedir [55].

FPGA teknolojisinin kullanımı son zamanlarda diğer teknolojilerin kullanımına oranla gittikçe artmıştır. Bunun en önemli sebepleri çoğu işlemcilerin sahip olmadığı çeşitli yeteneklere sahip olmasıdır. Bunların başında paralel işlem yapabilme yeteneği ve bunun sisteme sağladığı hızlı işlem gücü gelmektedir. Ayrıca güvenli ve tekrar programlanabilme özelliği de FPGA'ları ön plana çıkartan özellikler olmuştur.

FPGA teknolojisinin temeli olan programlanabilir mantık elemanlarının gelişim süreci aşağıdaki özetlenmektedir.

4.1. Programlanabilir Mantık Elemanları

Programlanabilir mantık elemanları en sade şekilde kapıların ve flip-flopların birbirlerine bağlanmasıyla oluşturulan devrelerdir [55]. Mantık kapılarının gerçekleştirdiği fonksiyonların tanımlanmasında, denetiminde bellek hücreleri kullanılır.

Son yıllarda çok çeşitli programlanabilir mantık elemanları ortaya çıkmıştır. Bu elemanlar aşağıdaki şekilde sınıflandırılabilir.

- Basit Programlanabilir Mantık Birim (İng. Simple Programmable Logic Device, SPLD)
- Karmaşık Programlanabilir Mantık Birim (İng. Complex Programmable Logic Device, CPLD)
- Alan Programlanabilir Kapı Dizisi (İng. Field Programmable Gate Array, FPGA)

4.1.1. Basit Programlanabilir Mantık Devre (SPLD)

SPLD'ler teknolojilerine göre başka sınıflandırmalar altında incelenebilir. Bunlar,

- Programlanabilir Salt Oku Bellek (PROM)

Programlanabilir mantık devre elemanı olarak ilk tasarlanan yapı salt okunabilir bellek (PROM) elemanıdır. PROM'lar, programlanamayan "VE" dizisi ve programlanabilen "VEYA" kapı dizilerinden oluşur. "VE" kapılarının programlanamayan özelliğinin sebep olduğu kısıtlamalar nedeni ile daha çok adreslenebilir bellek olarak kullanılırlar.

- Programlanabilir Dizi Mantığı (PAL)

PAL mimarisinde programlanabilir "VE" dizisi ve çıkış devreleri sabit "VEYA" dizileri içermektedir. PAL mimarisinin çarpımların toplamı şeklinde ifade edilen mantık eşitlikleri için en uygun yapıda oldukları belirtilmiştir.

- Genel Dizi Mantığı (GAL)

Son geliştirilen programlanabilir mantık devre elemanı olan genel dizi mantığı (GAL), PAL elemanı ile birbirine çok benzer şekildedir. GAL ile PAL arasındaki temel iki fark; GAL'ın yeniden programlanabilir olması ve GAL'ın programlanabilir çıkış devresine sahip olmasıdır.

- Programlanabilir Mantık Dizi (PLA)

PROM'ların hız ve sınırlı I/O sorununa çözüm olarak ortaya çıkmıştır. Bu eleman "VE" ve "VEYA" kapılarının kombinasyonlarıyla oluşmaktadır. Çalışma sistemi "VE" işlemini birçok "VEYA" kapısı üzerinde paylaşırma esasına dayanmaktadır.

4.1.2. Karmaşık Programlanabilir Mantık Devre (CPLD)

Karmaşık programlanabilir mantık devreler birçok bloğun bir araya getirilmesiyle oluşmuş yapılardır. Bu bloklar SPLD benzeri bloklardır. Bu yüzden CPLD'lerin kapasiteleri SPLD'lerin kapasitelerinden daha üstündürler. CPLD'ler de aşağıdaki gibi sınıflandırılabilir.

- Silinebilir Programlanabilir Mantık Aygıt (İng. Erasable Programmable Logic Device EPLD)

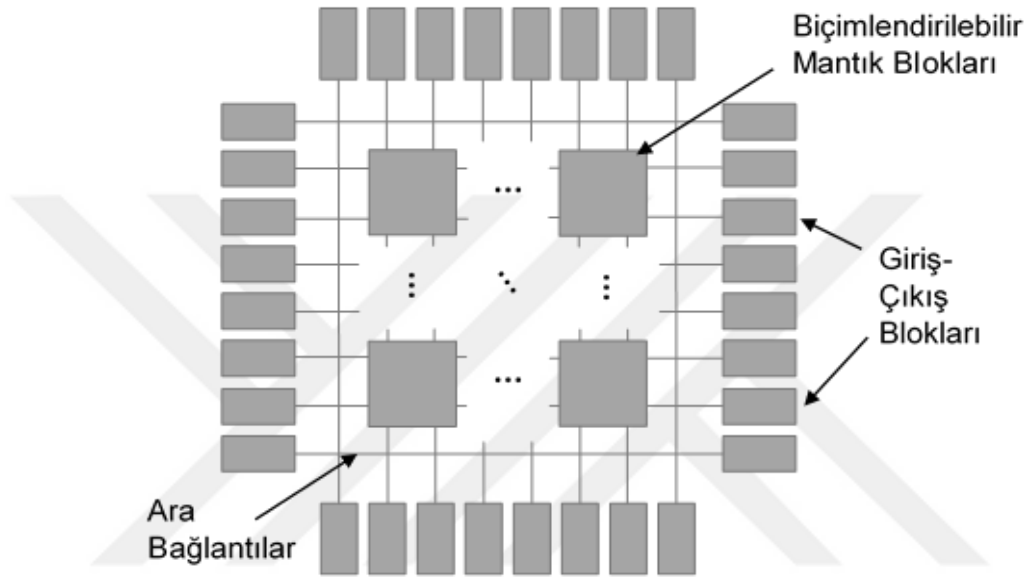
- Programlanabilir Elektriksel-Silinebilir Mantık (İng. Programmable Electrically-Erasable Logic – PEEL)

- Elektriksel-Silinebilir Programlanabilir Mantık Aygıt (İng. Electrically-Erasable Programmable Logic Device- EEPLD)

- Çoklu Dizi Matrisi, Altera (İng. Multiple Array matrix, Altera- MAX)

4.1.3. FPGA Mimarisi

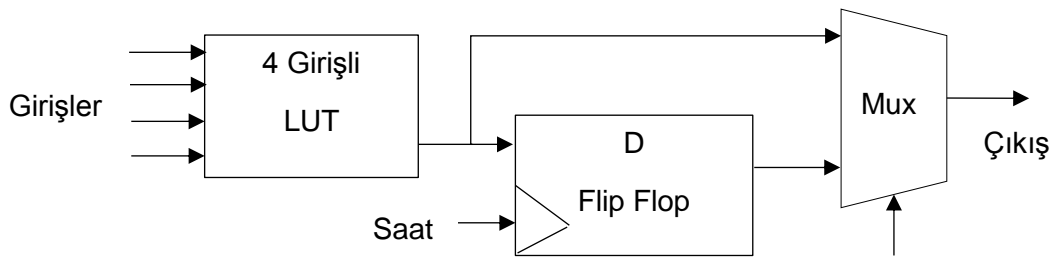
FPGA'lar kendinden önceki yapıların özelliklerini taşısa da esnek yapısıyla diğer tüm teknolojilerin önüne geçmiştir. Bir FPGA Şekil 4.3'den anlaşılacağı gibi 3 temel yapıdan oluşur. Bu yapılar biçimlendirilebilir mantık blokları (İng. Configurable Logic Blocks, CLB), giriş/çıkış blokları (İng. Input/Output Blocks, IOB) ve ara bağlantılardır.



Şekil 4.1. FPGA yapısı

FPGA mimarisine genel olarak bakılırsa;

- Biçimlendirilebilir Mantık Blokları (İng. Configurable Logic Blocks, CLB) Herhangi bir tümleşik mantık devreyi gerçekleştirmek üzere çoğullayıcıların yer aldığı ve tüm mantık işlemlerin gerçekleştiği bloklardır. Şekil 4.4'de mantık bloğunun yapısı verilmektedir.



Şekil 4.2. FPGA mantık bloğunun yapısı

- Giriş/Çıkış Blokları (İng. Input/Output Blocks, IOB)

FPGA'nın tüm dış giriş çıkış işlemleri bu blokta gerçekleşmektedir.

- Ara bağlantılar

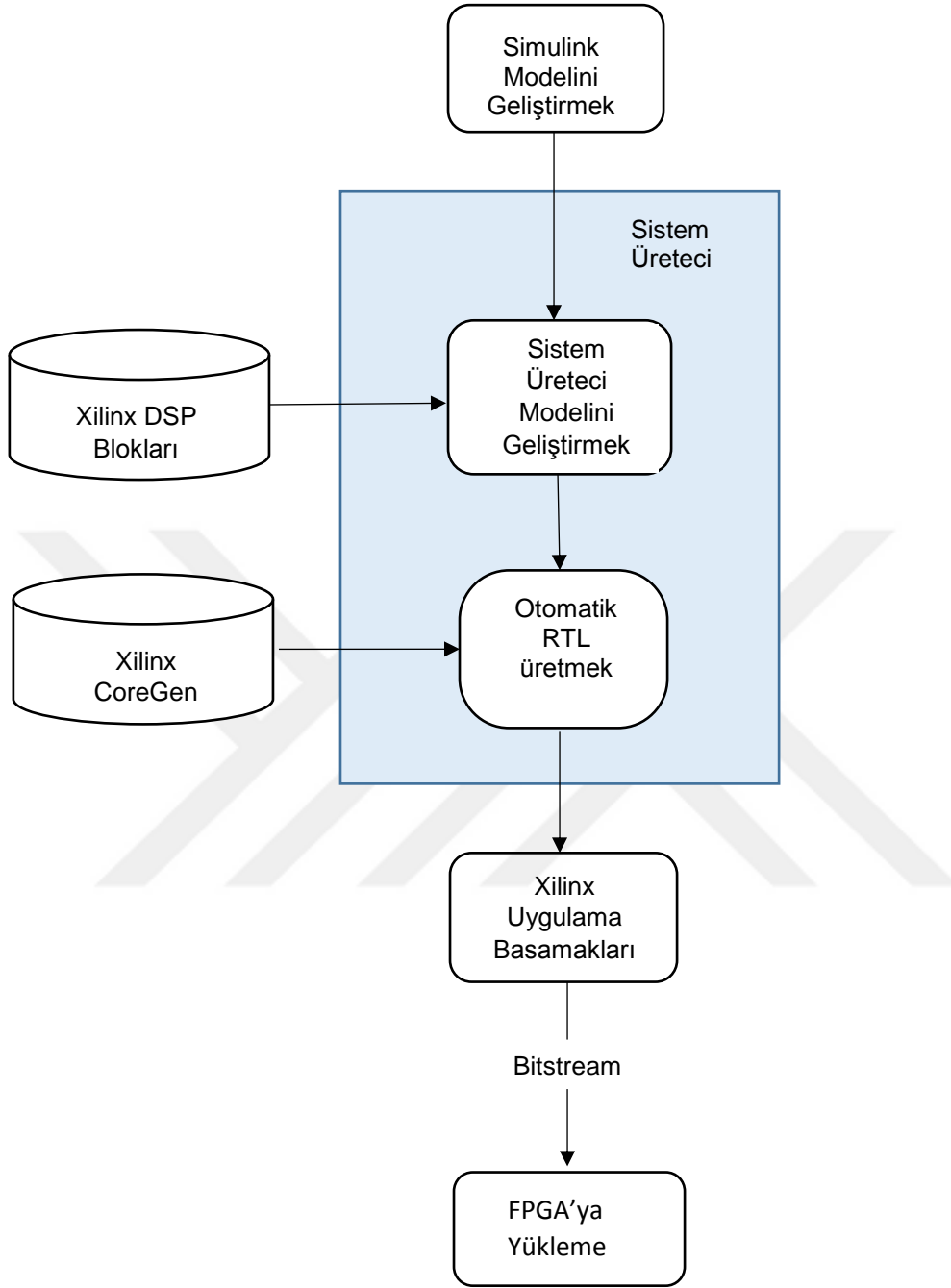
Birden fazla mantık elemanı birleştirerek daha büyük fonksiyonları sağlayabilecek yapıyı kurabilmek için çok çeşitli ara bağlantı yapıları kullanılabilir. Bu bağlantıların da temel olarak iki amacı vardır. İlki, giriş sinyalleri ve çıkış sinyalleri arasındaki bağlantıların belirlenmesidir. Diğeri ise mantık elemanları arasındaki bağlantıların kurulmasını sağlamaktadır.

4.2. FPGA Avantajları

FPGA'nın tasarımcılara sunduğu en büyük avantaj paralel işlem yapabilme özelliğidir. Bu özelliği sayesinde çok daha hızlı işlem yapma olanağı sunmaktadır. Çok büyük ve karmaşık tasarımların FPGA üzerinde gerçekleştirilmesi hız, yer, zaman ve aynı zamanda güvenlik bakımından üstünlükler sunmaktadır. Ayrıca yeniden programlanabilme özelliği ile de tasarımcıya tasarımı güncelleyebilme olanağı sağlamaktadır. Deneme maliyeti düşerken zaman açısından da büyük avantajlar elde edilmektedir.

4.3. FPGA Tabanlı RPP Robot Manipülatörünün Denetimi

FPGA tabanlı denetim sistemlerinin oluşturulması temel olarak iki adımdan oluşmaktadır. İlk adımda, sistem Matlab/Simulink kütüphanelerinden biri olan Xilinx Sistem Üretici kütüphanesindeki bloklar ile tasarlanmıştır. Bu bloklar FPGA tabanlı sistemlerin Matlab/Simulink ortamında simülasyonlarının gerçekleştirilmesini sağlar. Bu şekilde oluşturulan sistemler otomatik olarak donanıma uygulanabilmektedir. Şekil 4.5'te genel olarak Xilinx Sistem Üretici blok elemanları kullanılarak oluşturulan sistemlerin tasarım akış diyagramı verilmiştir. İkinci adımda ise, tasarlanan sistemden Matlab/Simulink'in sunduğu kolaylıklardan biri olarak otomatik HDL kodları elde edilmektedir. Bir çevrim için sonuç üreten bu kodlara bir üst seviye VHDL ile kodlama yapılarak sistemin tam sonuçları elde edilir. Son olarak, bu kodların Xilinx Artix-7 ailesi XC7A100T Nexys4 FPGA deneme kartı üzerinde sentezlenmesi ile oluşan "bitstream" dosyaları FPGA üzerine yüklenerek sonuçlar elde edilir.



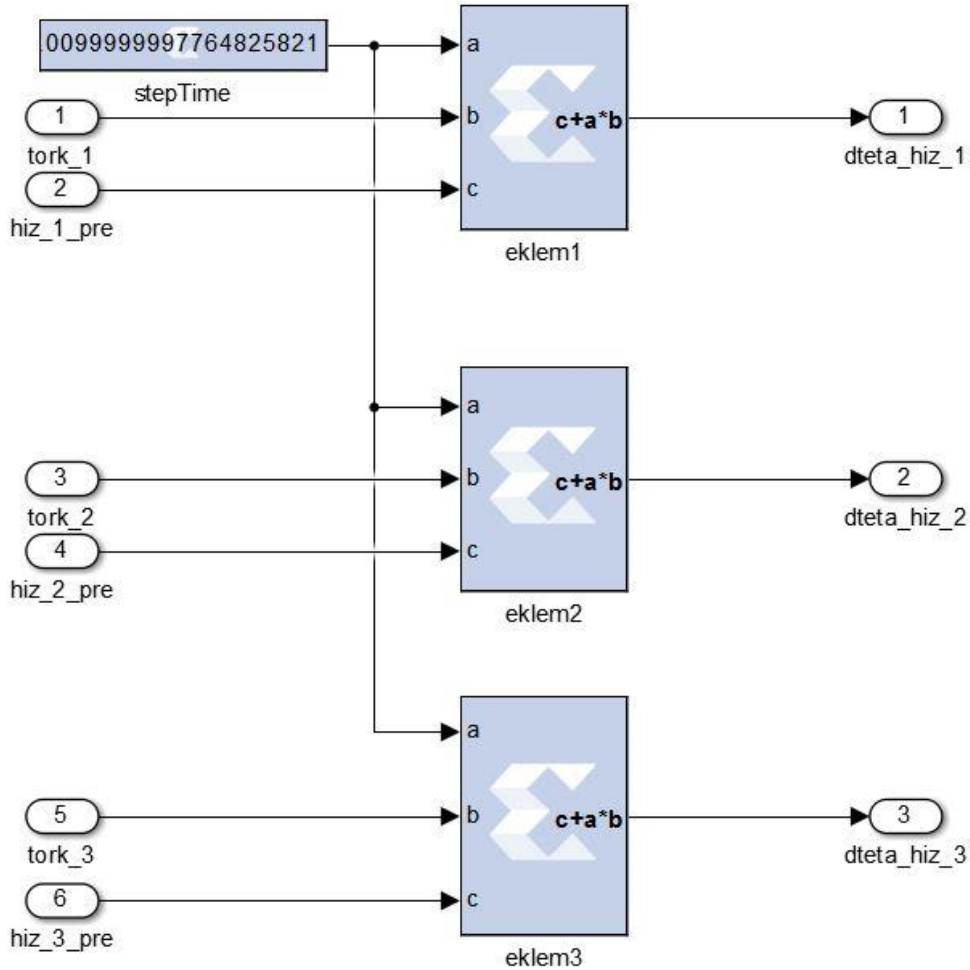
Şekil 4.3. Sistem Üreteci ile Tasarım Akışı

4.3.1. FPGA Tabanlı PD Denetleyici Tasarımı

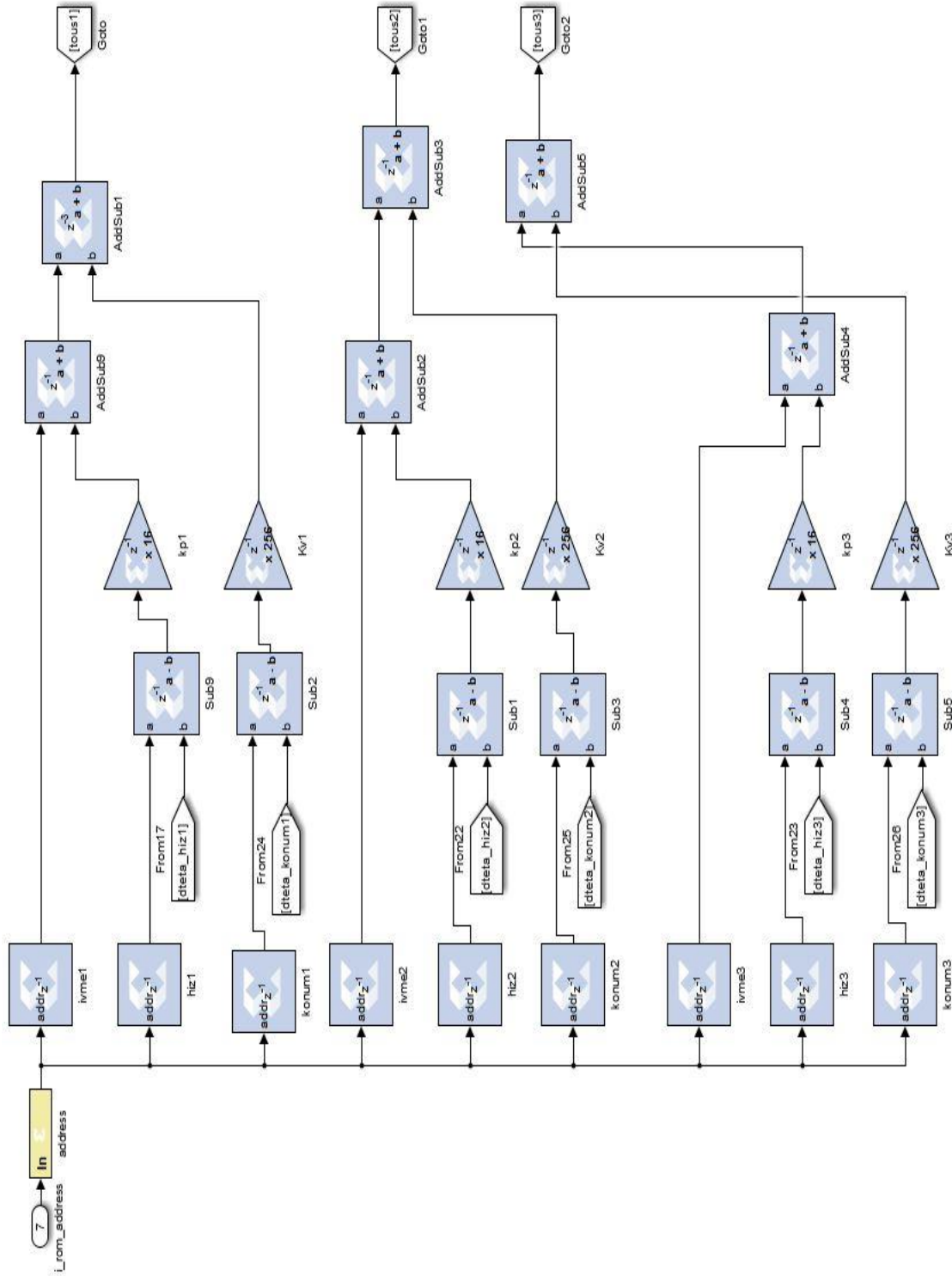
Bu tez çalışması kapsamında sistem olarak seçilen RPP robot manipülatörünün denetimi amacıyla ilk olarak PD denetleyici tasarımı yapılmıştır.

RPP robot manipülatörünün dinamik modeli kendi içerisinde şu bölümleri içerir: kütle matrisinin hesaplanması, yerçekimi ve Coriolis denklemlerinin çıkarılması, ters dinamik denkleminin elde edilmesi ve son olarak sistemden elde edilen ivme değerlerinden konum değerlerinin bulunması.

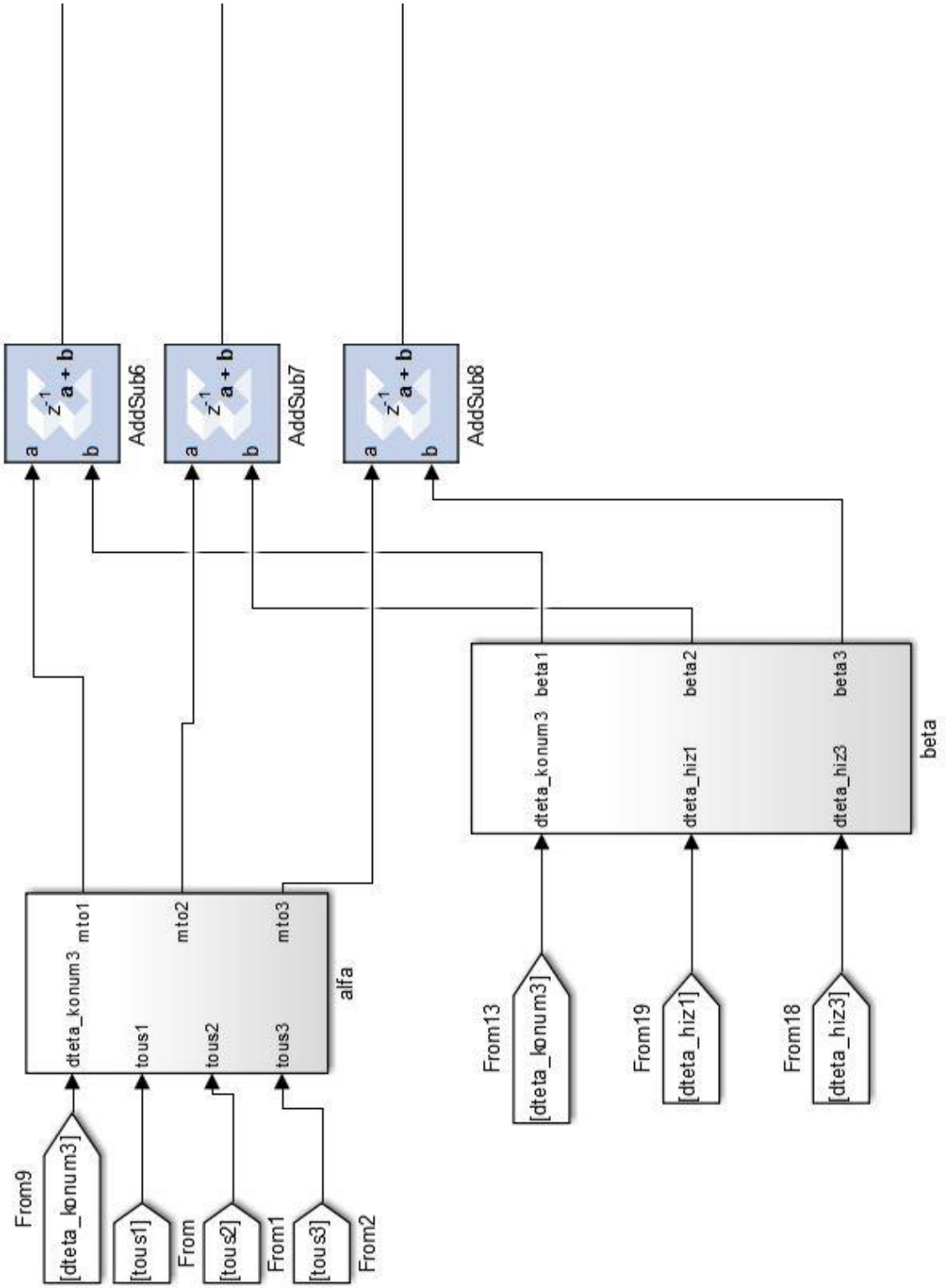
Sistem tasarımı tamamlandığında elde edilen ivme değerlerinden konum değerlerinin elde edilmesini sağlayacak olan integratör gerçekleştirilmiştir. İntegratör tasarımı kısmında Euler yöntemi kullanılmıştır. Xilinx Sistem Üretici kütüphanesindeki elemanlarını kullanarak Euler yöntemiyle integratör tasarımı Şekil 4.4'da verilmiştir. RPP robot manipülatörünün denetimi amacıyla yapılan PD denetleyici tasarımının parçaları Şekil 4.5, Şekil 4.6 ve Şekil 4.7'de verilmiştir.



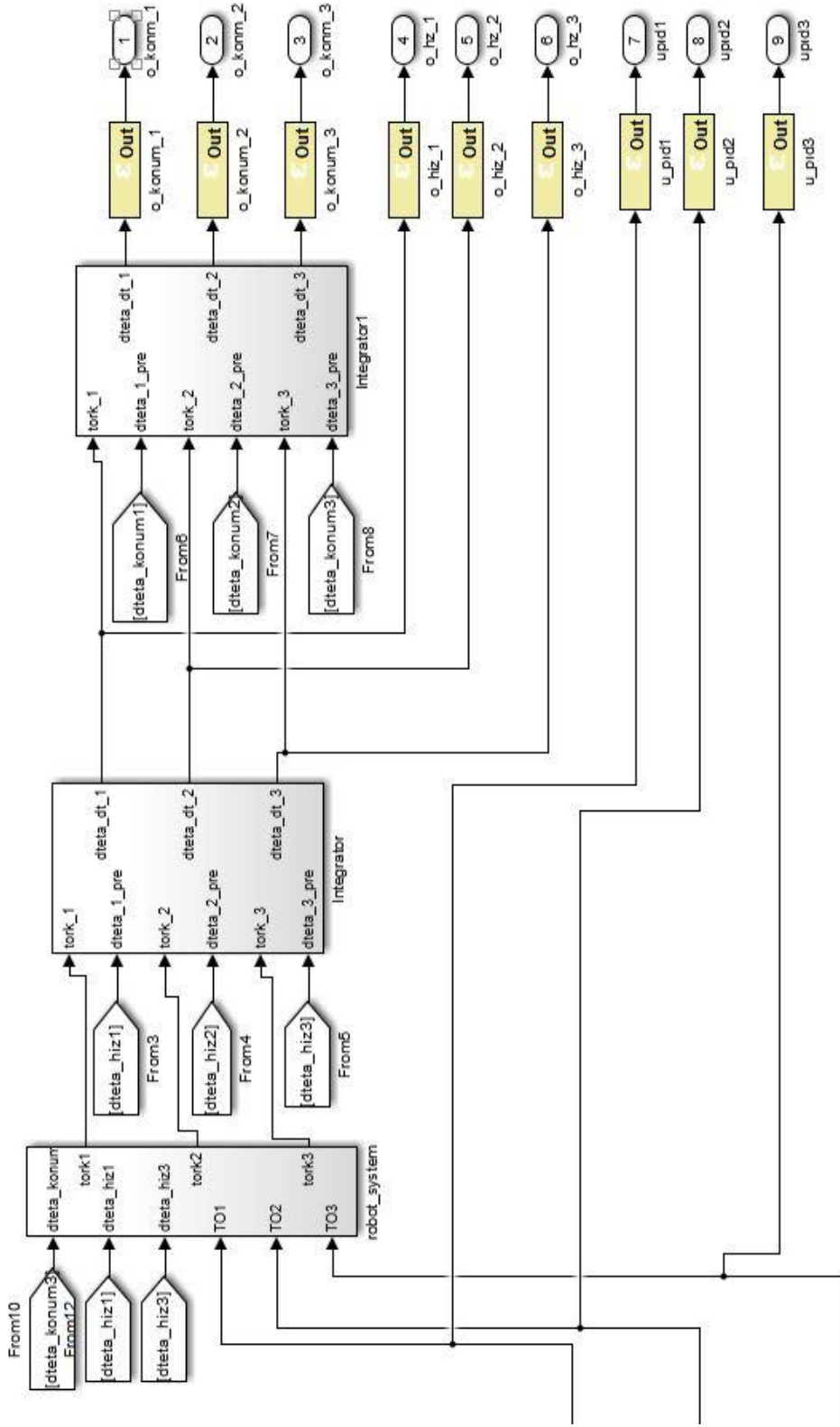
Şekil 4.4. İntegratör Tasarımı



Şekil 4.5. Xilinx Sistem Üretici 'de RPP Robot Manipütörüne PD Denetim Tasarımın İlk Kısmı



Şekil 4.6. Xilinx Sistem Üretici 'de RPP Robot Manipütörüne PD Denetim Tasarımının İkinci Parçası



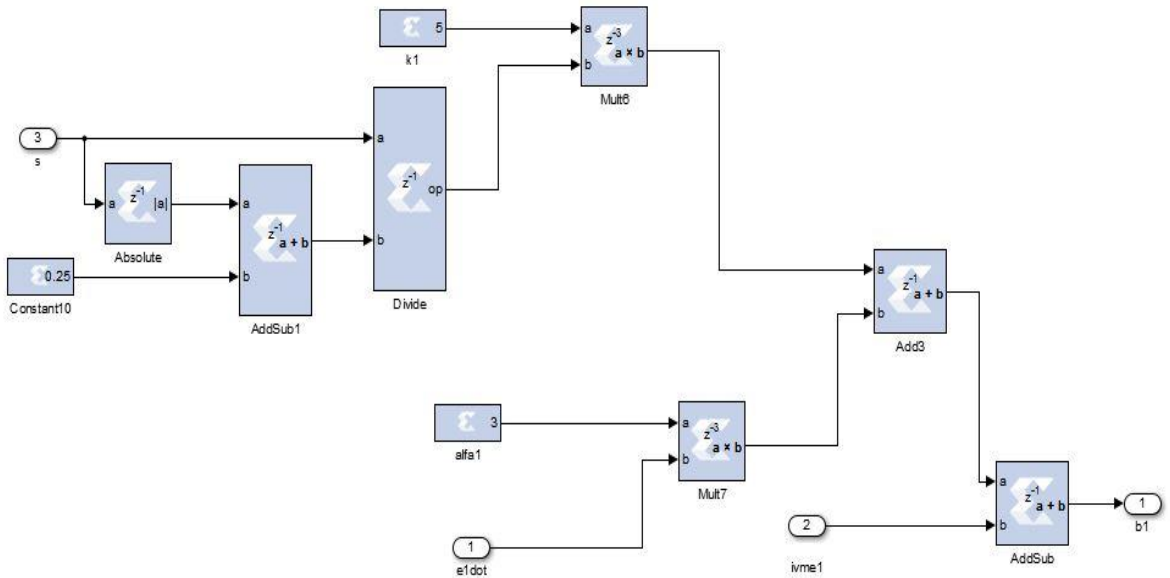
Şekil 4.7. Xilinx Sistem Üretici 'de RPP Robot Manipülâtörüne PD Denetim Tasarımının Son Parçası

4.3.2. FPGA Tabanlı Kayan Kipli Denetleyici Tasarımı

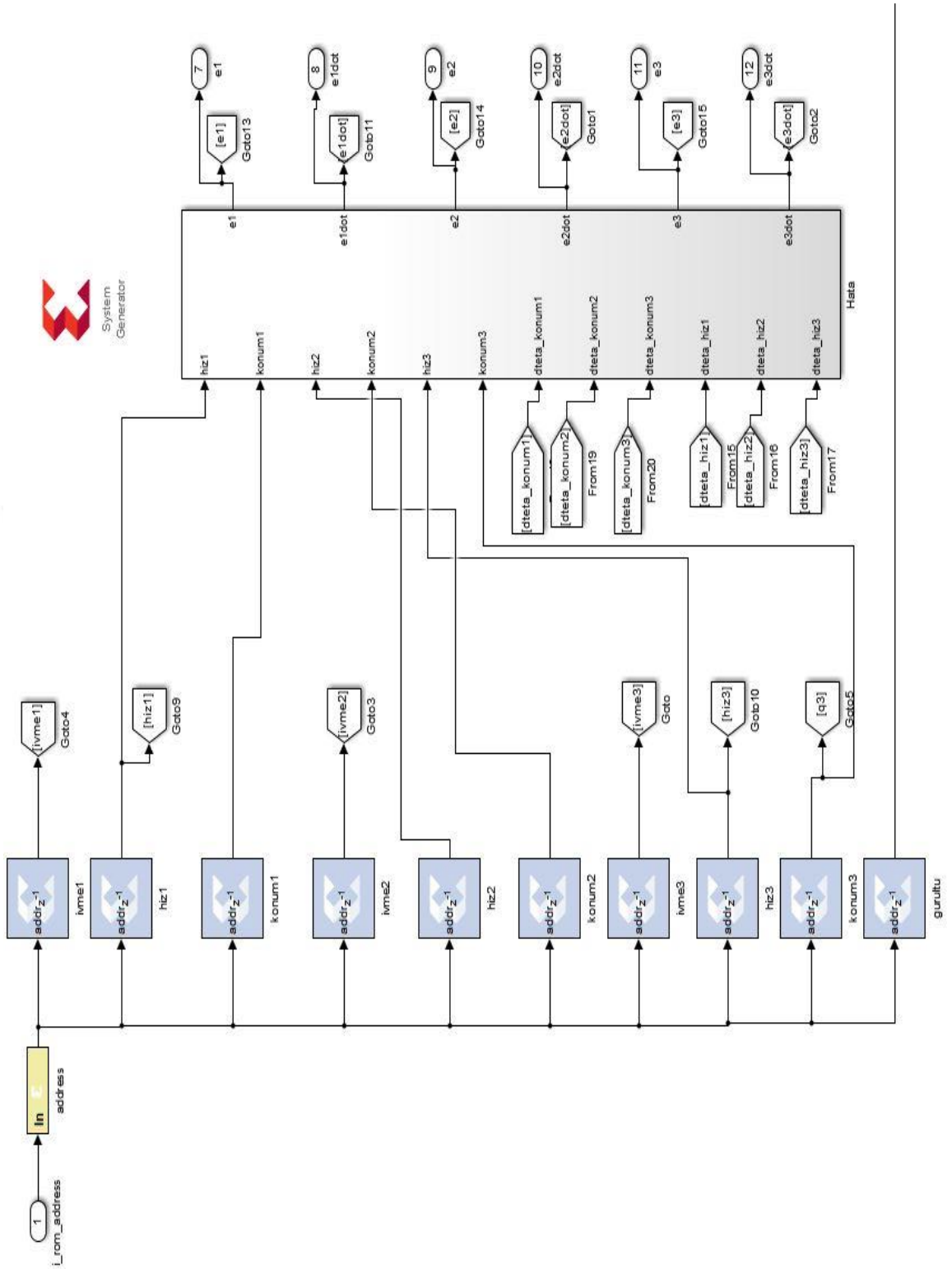
Tez kapsamında seçilen diğer bir denetleyici ise KKD yaklaşımıdır. KKD yaklaşımının Matlab/Simulink tasarımı temel alınarak Xilinx Sistem Üretici kütüphanesini kullanarak sayısal tasarım modülleri ile tekrar tasarımı gerçekleştirilmiştir.

Kayan kipli denetleyicinin tasarımı sırasında iki önemli aşama vardır. İlk aşama RPP robot manipülatörünün dinamik modelinin donanım üzerinde tasarımının yapılması, diğer aşama ise denetleyicinin tasarımıdır. Kayan kipli denetleyici Bölüm 3'de anlatıldığı gibi anahtarlama fonksiyonu ve denetim kuralı kısımlarından oluşmaktadır. Denklem 3.51'de verilen denetim kuralı robotun her bir eklemi için ayrı ayrı tasarlanmıştır. Şekil 4.8'de bir eklem için tasarlanan denetim kuralı görülmektedir.

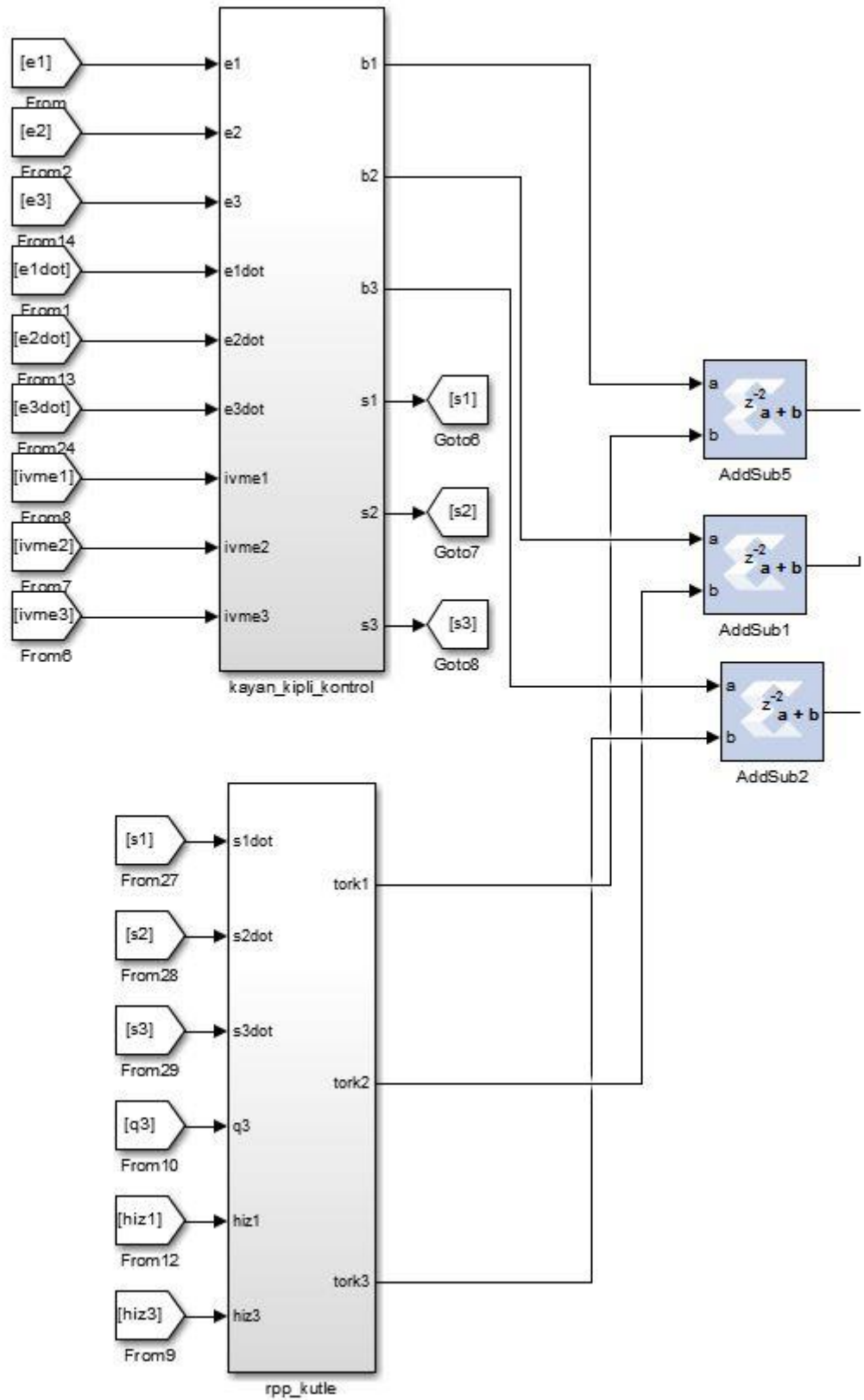
Şekil 4.9, Şekil 4.10 ve Şekil 4.11'de Xilinx Sistem Üretici kütüphanesi kullanılarak RPP robot manipülatörüne kayan kipli denetim tasarımının parçaları gösterilmiştir.



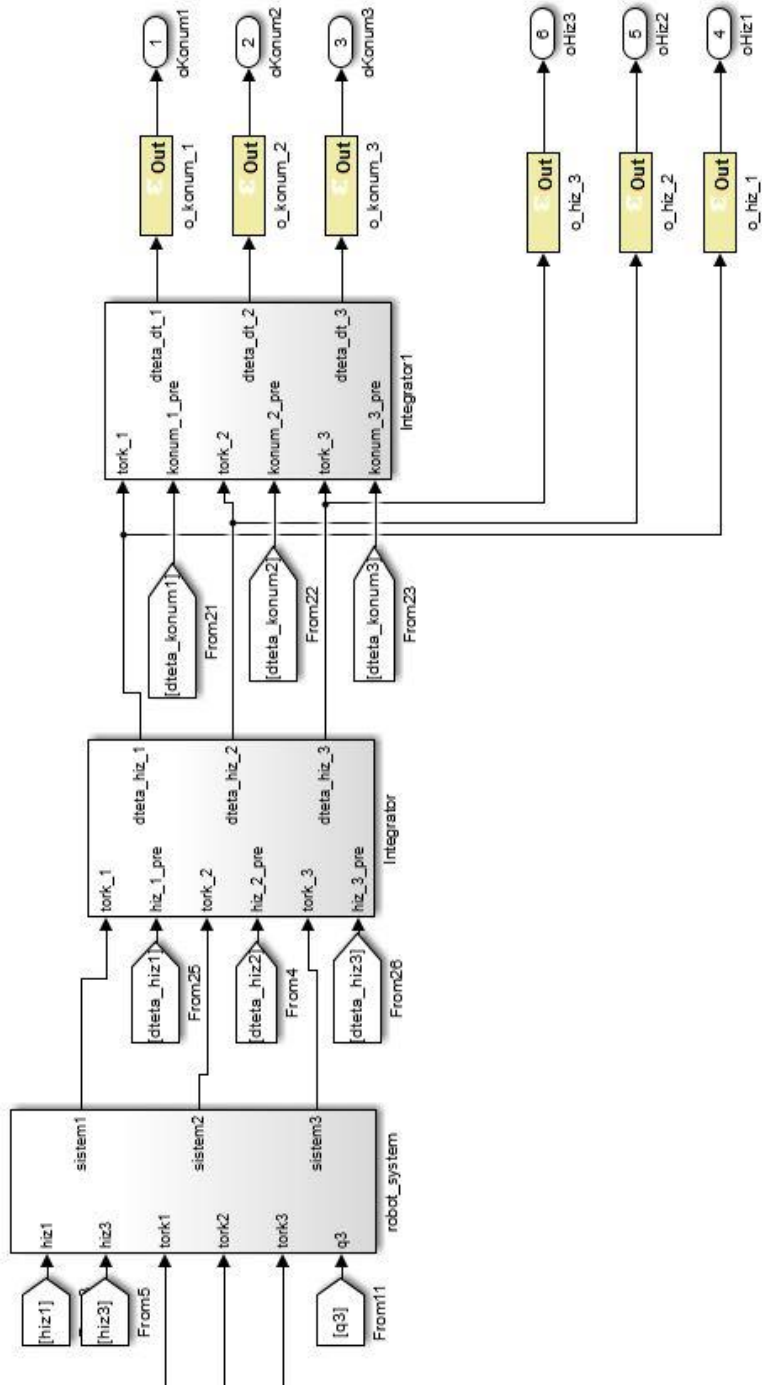
4.8. Denetim Kuralı Tasarımı



Şekil 4.9. Xilinx Sistem Üretici kütüphanesi ile RPP robot manipülatorüne KKD tasarımının giriş ve hata bloğu



Şekil 4.10. Xilinx Sistem Üretici kütüphanesi ile RPP robot manipülatörüne KKD tasarımının kontrolör kısmı



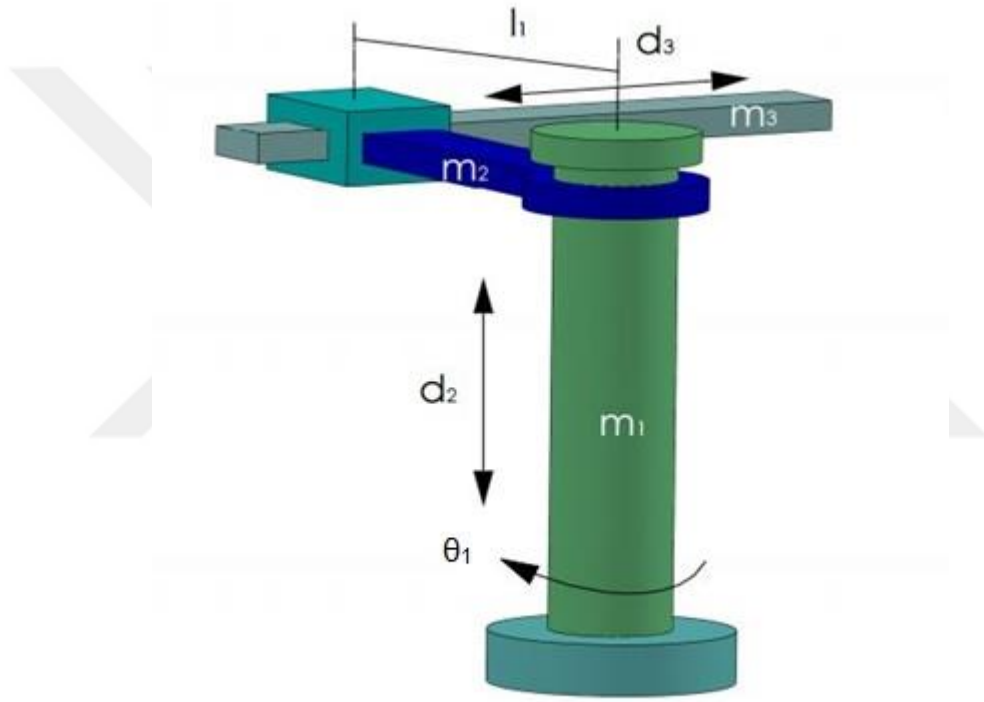
Şekil 4.11. Xilinx Sistem Üretici kütüphanesi ile RPP robot manipulatörüne KKD tasarımının sistem ve çıkış kısmı

5. SİMÜLASYON ÇALIŞMALARI

5.1. RPP Robot Manipülâtörünün Denetimi

Tezin bu bölümünde RPP robot manipülâtörüne uygulanan PD ve KKD denetimlerinin Matlab/Simulink ortamında ve FPGA üzerindeki sonuçları verilmiştir. Bunlara ek olarak FPGA kaynak tüketimlerine dair sonuçlar verilmiştir.

İlk olarak denetimi sağlanacak robot manipülâtörünün yapısı Şekil 5.1'de gösterilmiştir. Ayrıca Çizelge 5.1'de denetimi sağlanacak robot manipülâtörünün parametreleri verilmiştir.

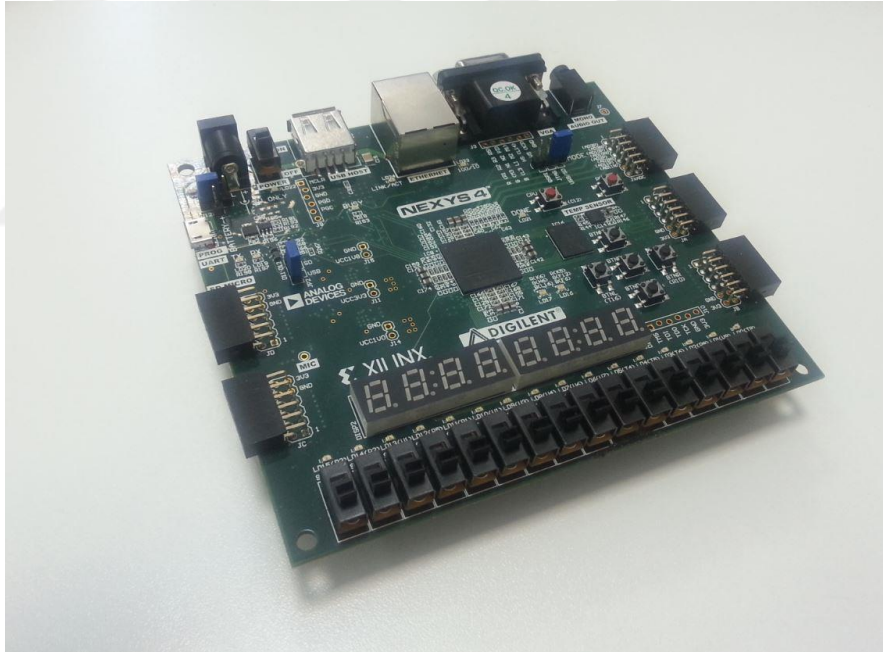


Şekil 5.1. RPP Robot Manipülâtörü

Tez kapsamında yapılan tasarımlar Xilinx Sistem Üretici kütüphanesi kullanılarak Xilinx Artix 7 XC7A100T FPGA'sı için tasarlanmış ve sentezlenmiş olup Şekil 5.2'de gösterilen NEXYS4 deneme kartı üzerinde çalıştırılmıştır.

Çizelge 5.1. Denetlenen robot manipülatörünün parametreleri

Fiziksel Özellik	Gösterimi	Değeri	Birimi
1. Kolun kütlesi	m_1	0.5	[kg]
2. Kolun kütlesi	m_2	0.5	[kg]
3. Kolun kütlesi	m_3	0.2	[kg]
1. Kolun uzunluğu	l_1	0.5	[m]
2. Kolun uzunluğu	l_2	0.5	[m]
3. Kolun uzunluğu	l_3	0.25	[m]
Yerçekimi ivmesi	g	9.81	[m/s ²]



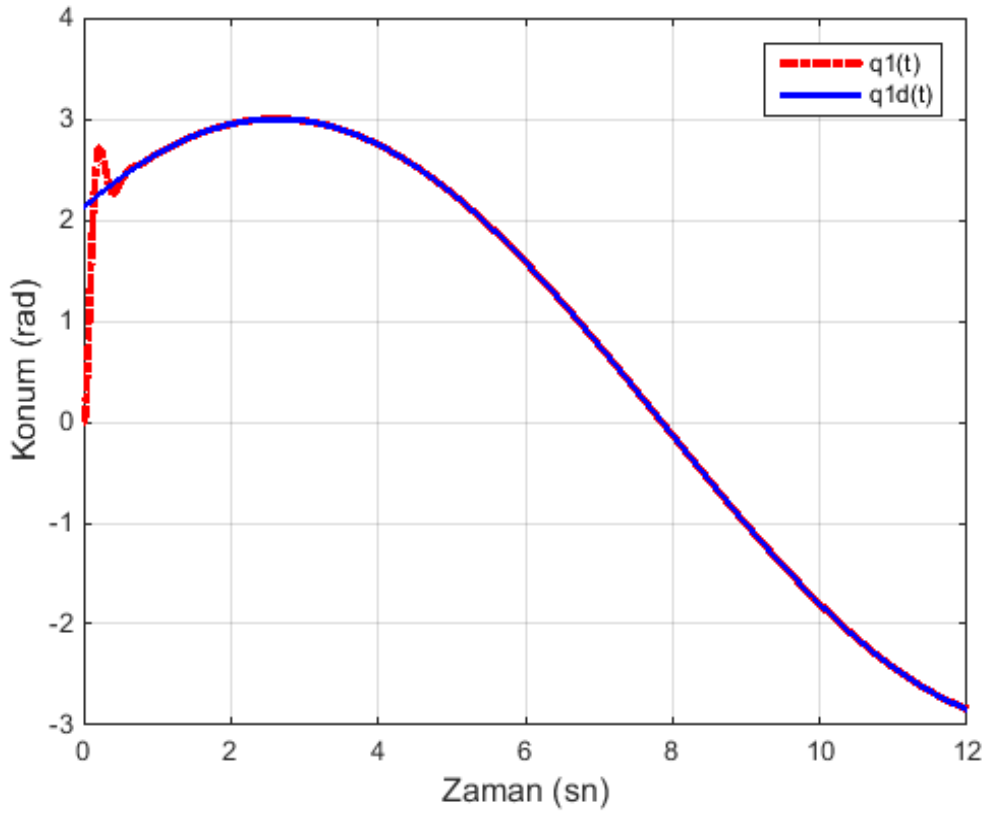
Şekil 5.2. NEXYS4 Deneme Kartı

5.1.1. RPP Robot Manipülatörünün PD Denetimi

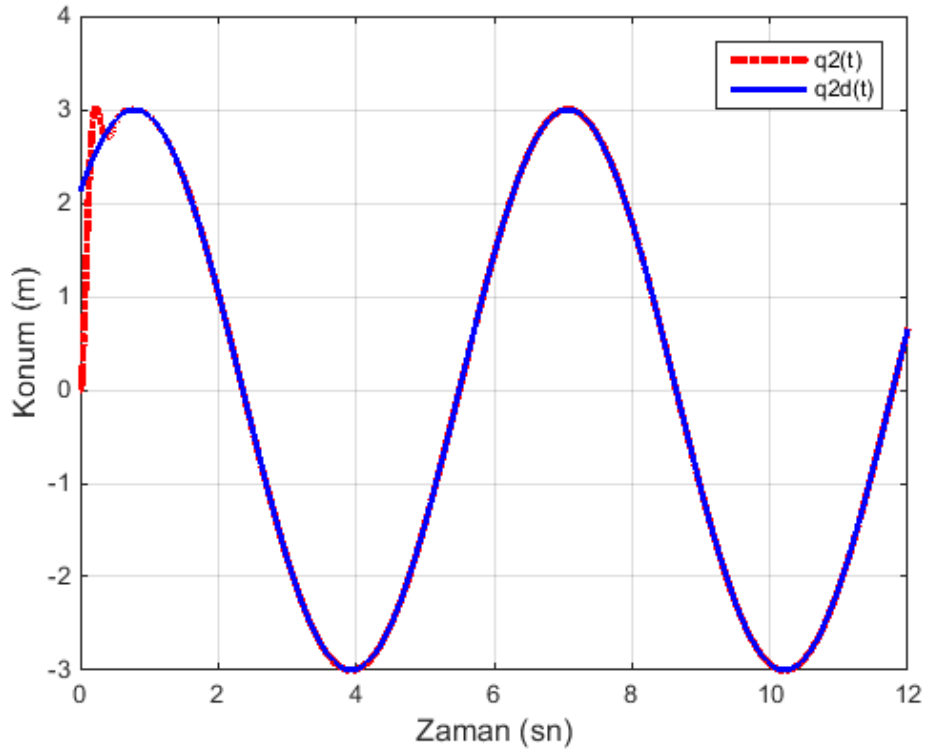
RPP robot manipülatörünün denetiminde başlangıç olarak klasik bir denetim tekniği olan PD denetleyici sisteme uygulanmıştır.

PD denetleyicisi için katsayılar, robot manipülatörünün özellikleri göz önünde bulundurularak en kısa zamanda ve doğru bir şekilde verilen referans

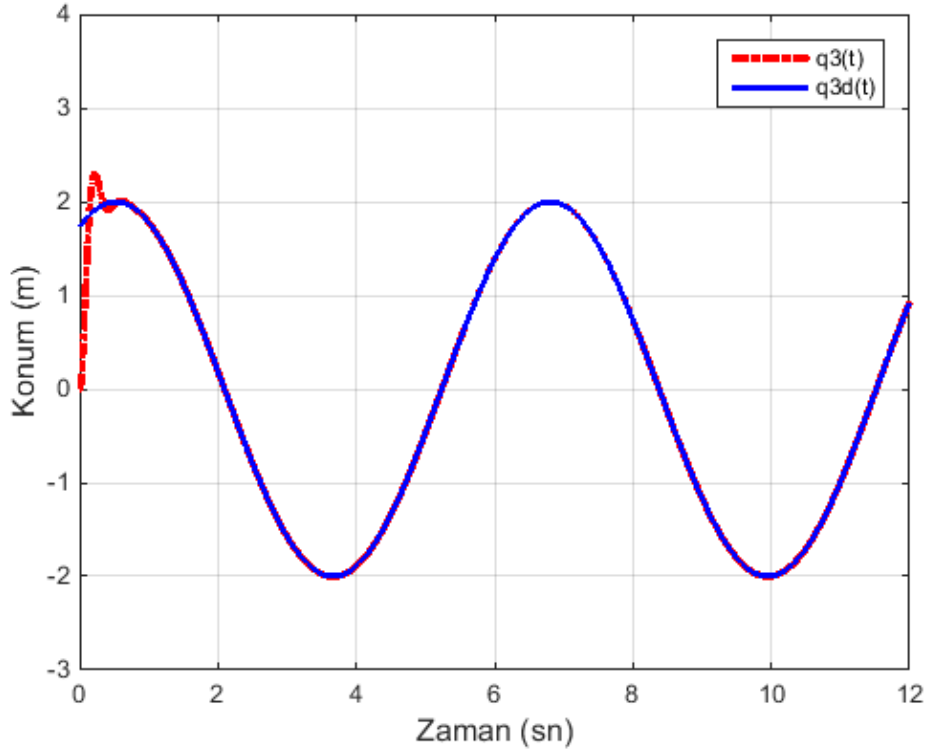
yörüngelerini takip etmesini sağlamak için $K_p=16$ ve $K_d=256$ olarak ayarlanmıştır. Verilen denetim katsayıları ile robota ait eklemlerin konum referansına karşılık gelen cevapları öncelikle Matlab/Simulink ortamında elde edilmiştir. Şekil 5.3, Şekil 5.4 ve Şekil 5.5’de robot manipülatörünün 1., 2. ve 3. eklemlerinin referans yörüngeleri ve elde edilen konum cevapları görülmektedir. Mavi olarak verilen yörünge sistemden beklenen yörünge ve bununla birlikte görülen kırmızı çizgi ise sistemin çıkışından elde edilen yörünge. Grafiklerden anlaşılacağı gibi, tasarlanan denetim sisteminin başarımının yüksek olduğu gözlemlenmiş, çok kısa zaman içerisinde yörüngelerin birbiri üzerine denk geldikleri görülmüştür. Ayrıca Şekil 5.6 ve Şekil 5.7’de 1. ekleme ait denetim sinyali, Şekil 5.8 ve Şekil 5.9’da 2. ekleme ait denetim sinyali, Şekil 5.10 ve Şekil 5.11’de 3. ekleme ait denetim sinyali gösterilmektedir. Eklemlere ait ilk denetim sinyalleri sistemin daha uzun aralıkta denetim sinyalinde meydana gelen değişimi gösterirken, eklemlere ait ikinci grafikler ise daha küçük aralıkta denetim sinyalinde meydana gelen değişimin daha iyi gözlemlenebilmesi için verilmiştir.



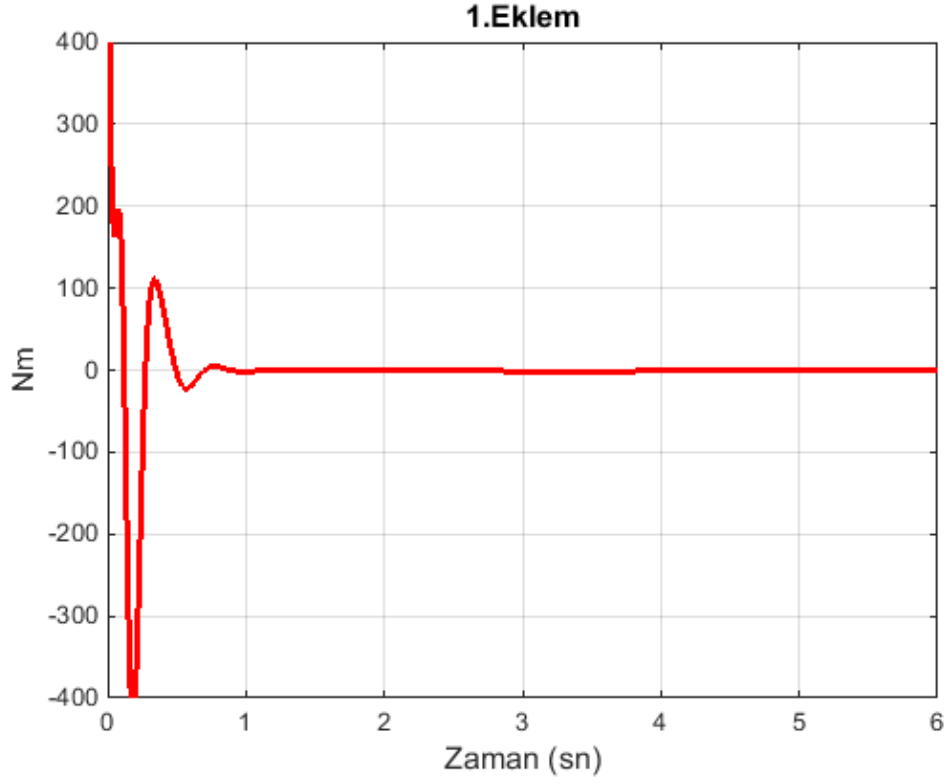
Şekil 5.3. RPP robot manipülatörü 1. ekleme ait PD denetimin Matlab/Simulink sonuçları



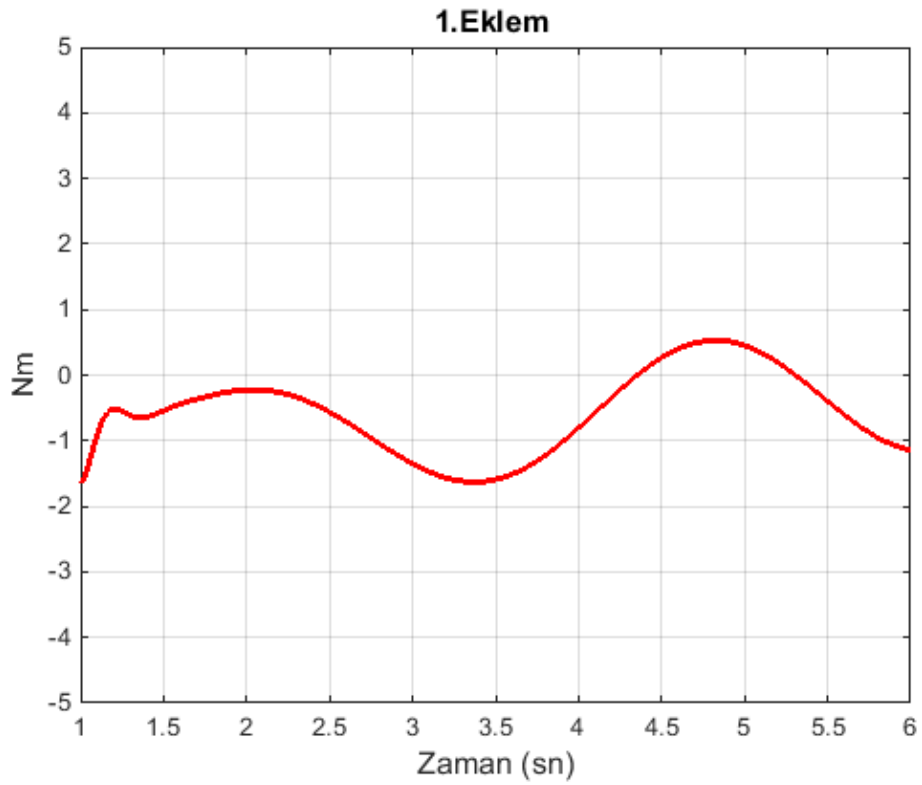
Şekil 5.4. RPP robot manipülatörü 2. ekleme ait PD denetimin Matlab/Simulink sonuçları



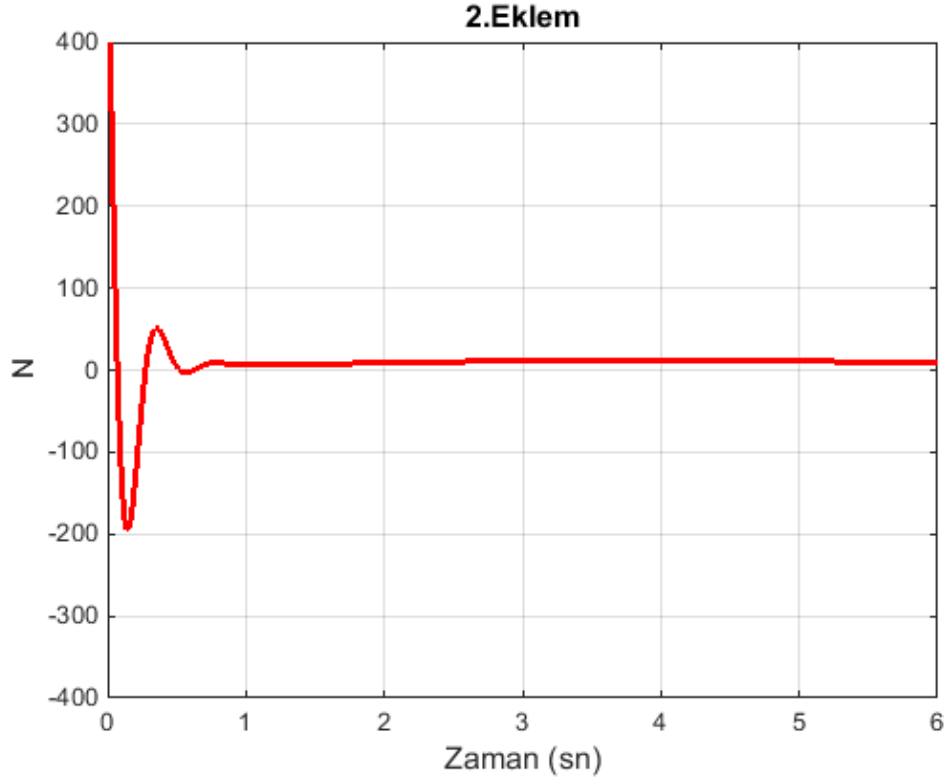
Şekil 5.5 RPP robot manipülatörü 3. ekleme ait PD denetimin Matlab/Simulink sonuçları



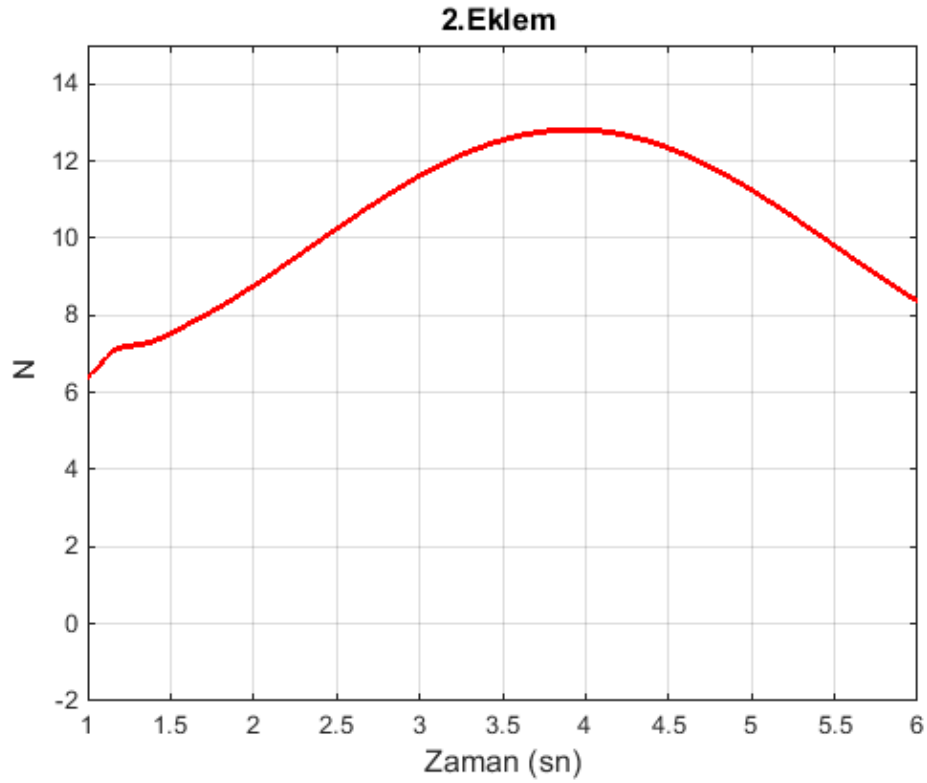
Şekil 5.6. RPP robot manipulatörü 1. ekleme ait PD denetim sinyali



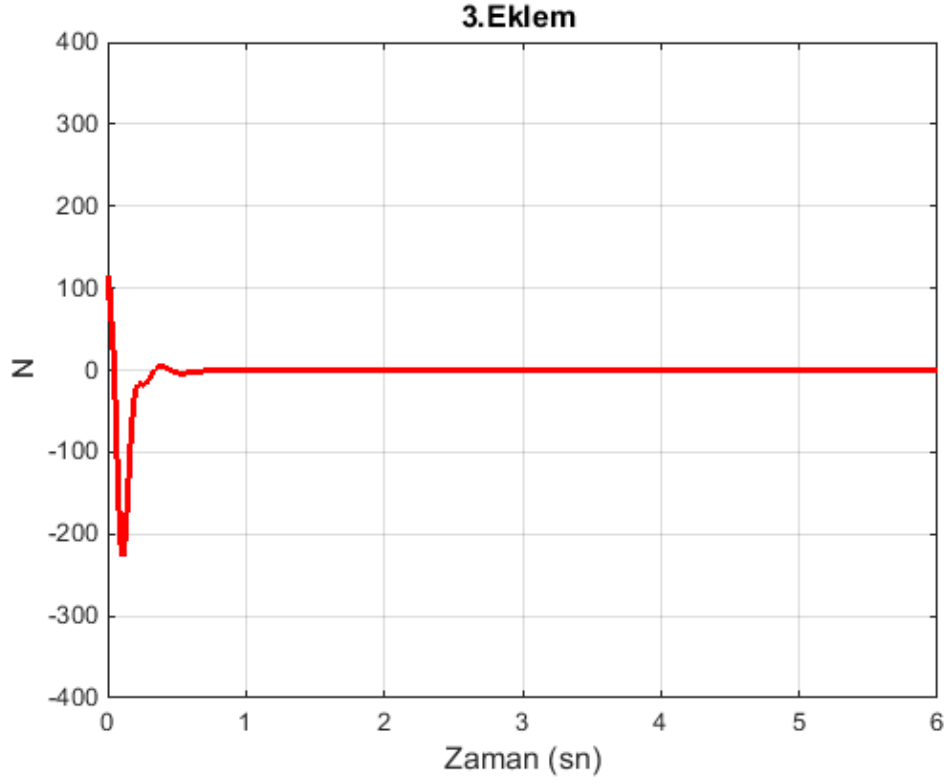
Şekil 5.7. RPP robot manipulatörü 1. ekleme ait PD denetim sinyali küçük bir aralıkta incelenmesi



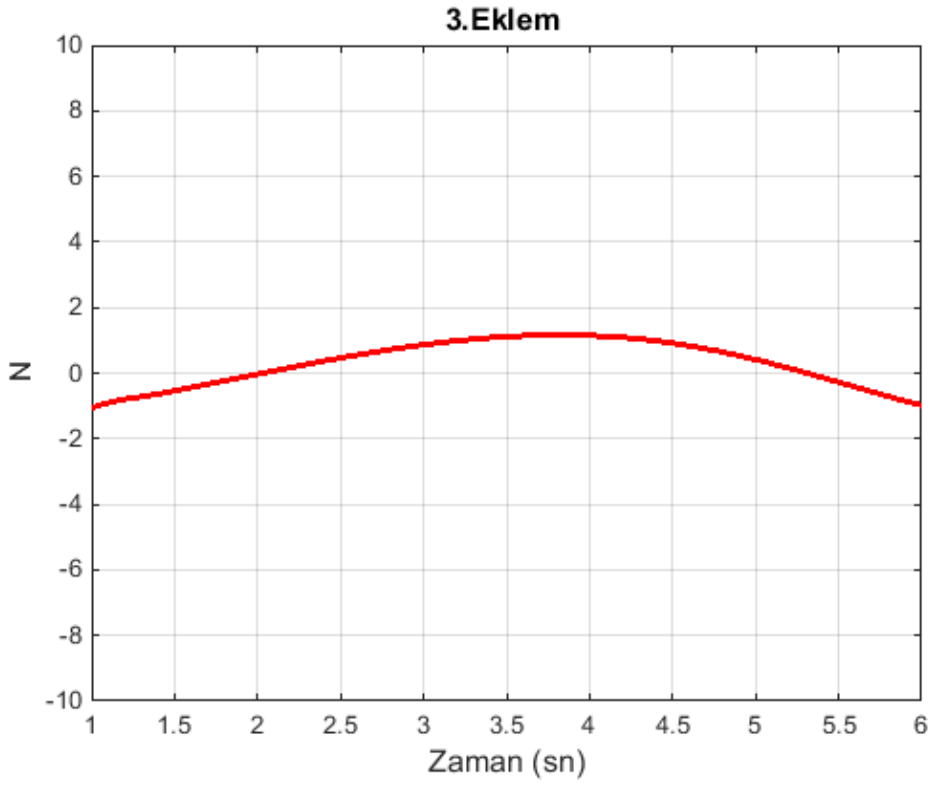
Şekil 5.8. RPP robot manipulatörü 2. ekleme ait PD denetim sinyali



Şekil 5.9. RPP robot manipulatörü 2. ekleme ait PD denetim sinyali küçük bir aralıkta incelenmesi



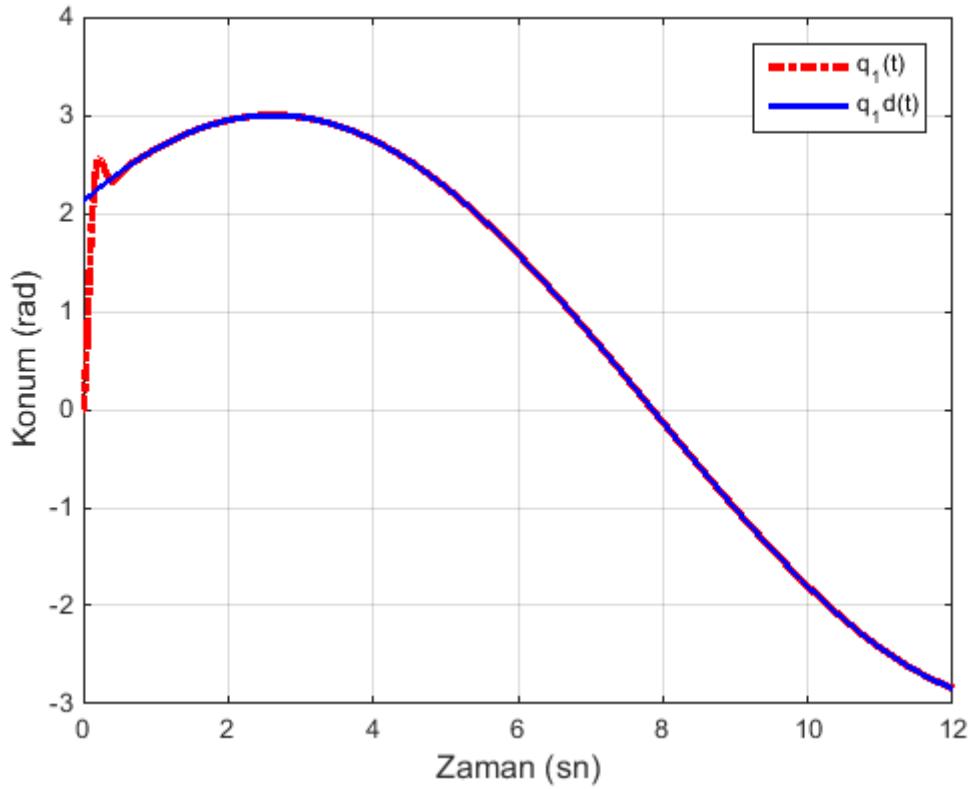
Şekil 5.10. RPP robot manipulatörü 3. ekleme ait PD denetim sinyali



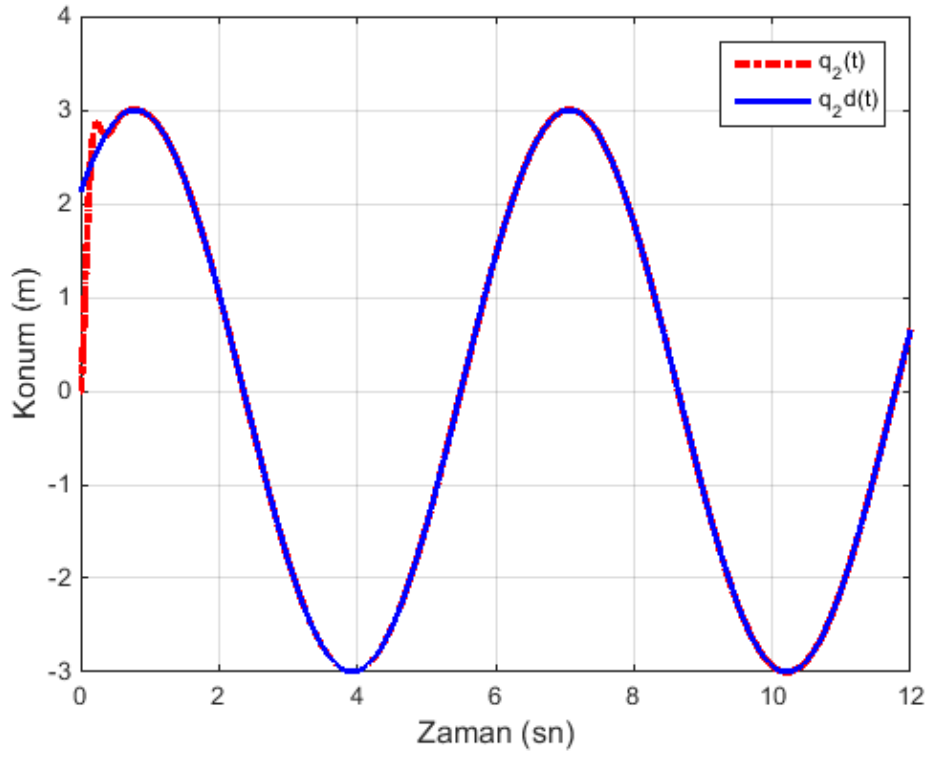
Şekil 5.11. RPP robot manipulatörü 3. ekleme ait PD denetim sinyali küçük bir aralıkta incelenmesi

Şekil 5.6, Şekil 5.8 ve Şekil 5.10'da 1. ve 6. saniyeler arası denetim sinyali düz çizgi gibi gözükse de Şekil 5.7, Şekil 5.9 ve Şekil 5.11'de daha küçük aralıkta denetim sinyali gösterilerek her bir ekleme ait denetim sinyallerinde değişim belirgin olarak görülmektedir.

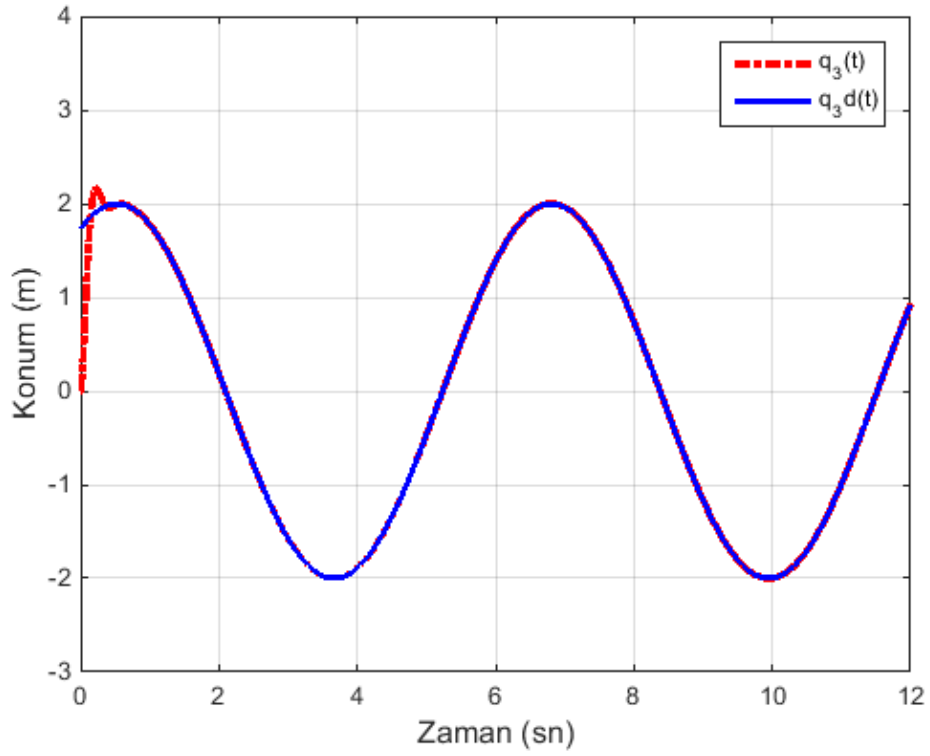
PD denetimin FPGA üzerindeki sonuçlarını analiz edebilmek için Xilinx Sistem Üretici Kütüphanesi ile yapılan tasarımlardan elde edilen sonuçlar Şekil 5.12, Şekil 5.13 ve Şekil 5.14'de gösterilmektedir. Ayrıca FPGA tabanlı PD denetleyiciye ait denetim sinyalleri Şekil 5.15 ile Şekil 5.20 arasında bulunan grafiklerdeki gibi elde edilmiştir.



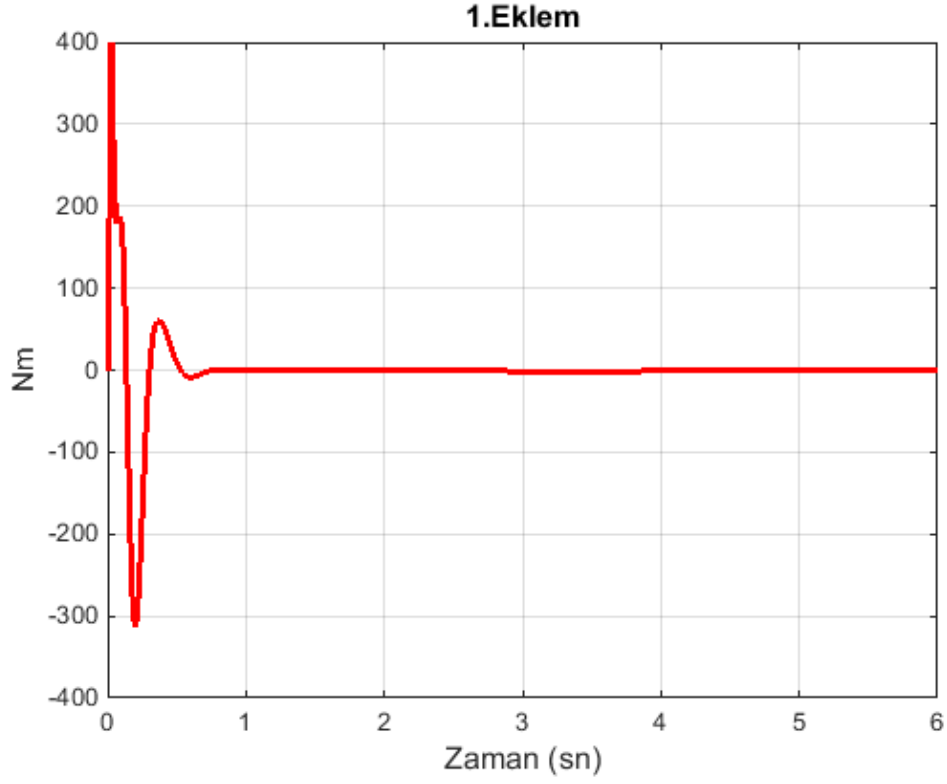
Şekil 5.12. RPP robot manipülatörü 1. ekleme ait FPGA tabanlı PD denetimin yörünge izleme sonuçları



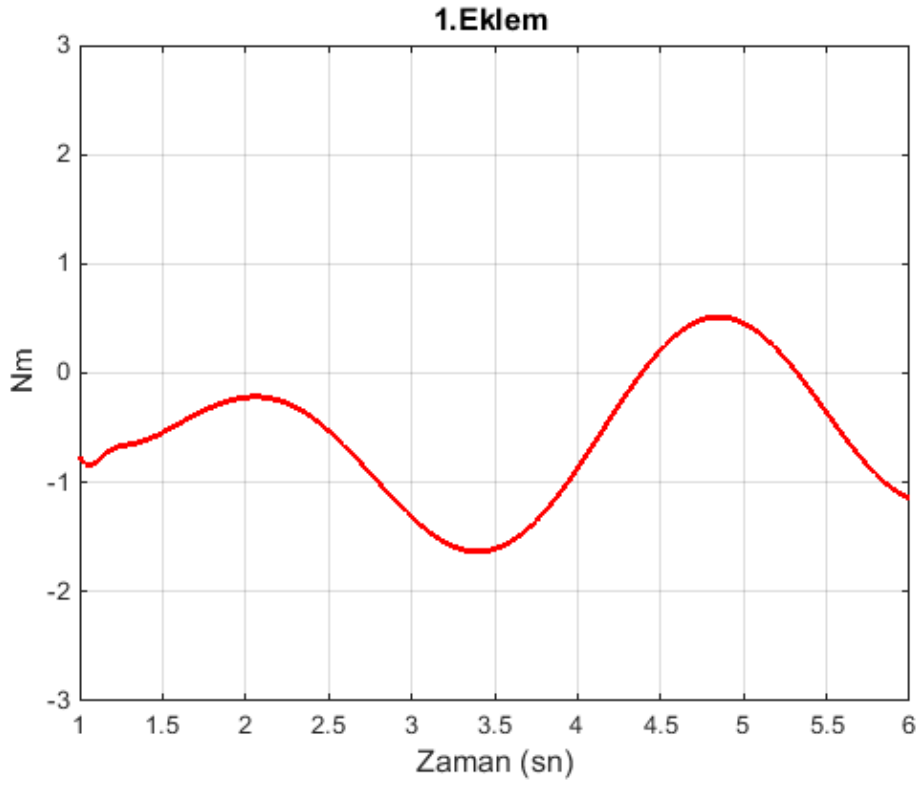
Şekil 5.13. RPP robot manipulatörü 2. ekleme ait FPGA tabanlı PD denetimin yörünge izleme sonuçları



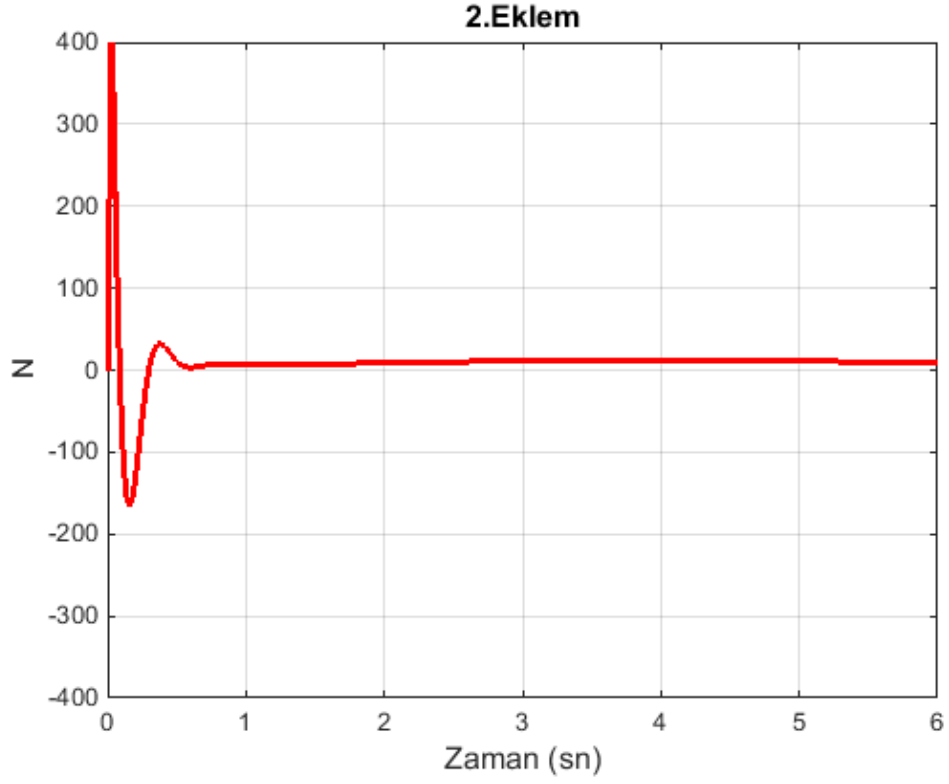
Şekil 5.14. RPP robot manipulatörü 3. ekleme ait FPGA tabanlı PD denetimin yörünge izleme sonuçları



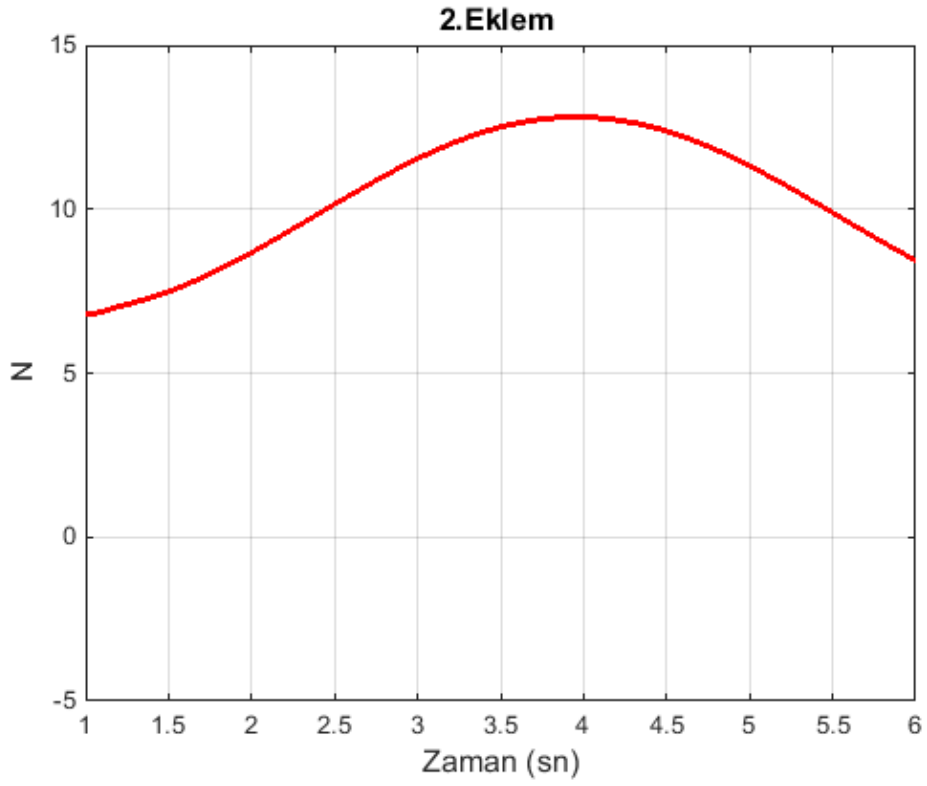
Şekil 5.15. RPP robot manipulatörüne ait FPGA tabanlı PD denetim sinyalleri



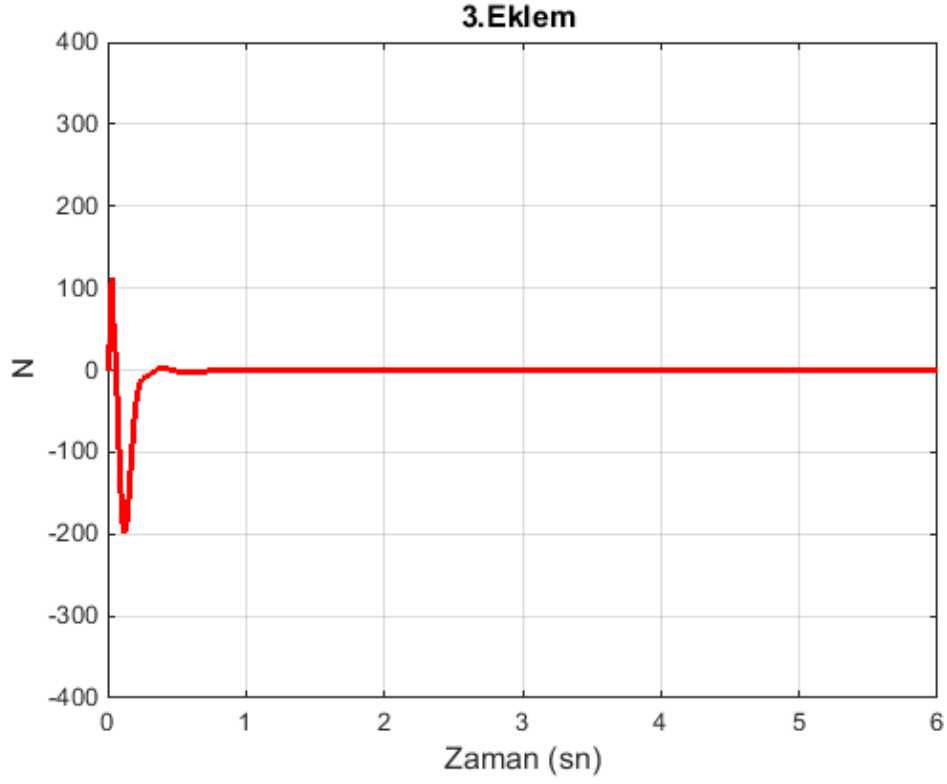
Şekil 5.16. RPP robot manipulatörü 1. ekleme ait PD denetim sinyali küçük bir aralıkta incelenmesi



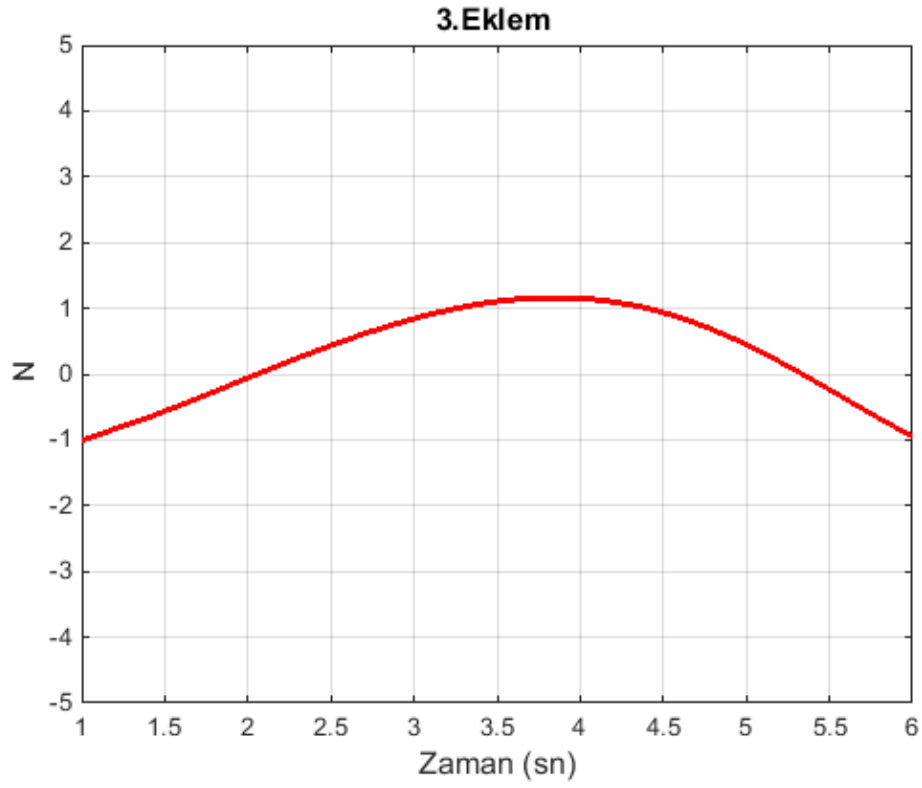
Şekil 5.17. RPP robot manipülatörü 2. ekleme ait PD denetim sinyali



Şekil 5.18. RPP robot manipülatörü 2. ekleme ait PD denetim sinyali küçük bir aralıkta incelenmesi



Şekil 5.19. RPP robot manipulatörü 3. ekleme ait PD denetim sinyali



Şekil 5.20. RPP robot manipulatörü 3. ekleme ait PD denetim sinyali küçük bir aralıkta incelenmesi

FPGA üzerinde elde edilen grafiklerin Matlab/Simulink ortamında elde edilen grafiklerle örtüştüğü yukarıda bulunan Şekil 5.12, Şekil 5.13 ve Şekil 5.14'den anlaşılmaktadır. Ayrıca Matlab/Simulink ortamında olduğu gibi FPGA üzerinde elde edilen denetim sinyal grafikleri büyük ve küçük aralıklarda verilerle değişimin daha iyi şekilde gözlemlenmesi sağlanmıştır. Şekil 5.15, Şekil 5.17 ve Şekil 5.19'da büyük aralıkta verilen denetim sinyal grafiğinde düz çizgi olarak görülen kısımlarda aslında değişimler olduğu Şekil 5.16, Şekil 5.18 ve Şekil 5.20'de belirgin şekilde görülmüştür.

FPGA için tasarlanan sistem Xilinx Artix-7 ailesinden XC7A100T numaralı FPGA modeli için 12 MHz'de çalışacak şekilde sentezlenmiş olup 6.266 ns kadarlık bir işlem süresinde donanım üzerindeki sonuçların elde edildiği gözlemlenmiştir. FPGA üzerinde sentezlenen ve uygulanan PD denetim sistemine ait kaynak tüketim bilgileri Çizelge 5.2'de verilmiştir.

Çizelge 5.2. FPGA tabanlı PD denetiminin kaynak kullanım oranları

Kaynak	Kullanılan	Tamamı	Kullanım %
FF	6829	126800	%5,39
LUT	40081	63400	%63,22
Memory LUT	5	19000	%0,03
I/O	16	210	%7,62
BRAM	9	135	%6,67
DSP48	198	240	%82,50
BUFG	1	32	%3,12

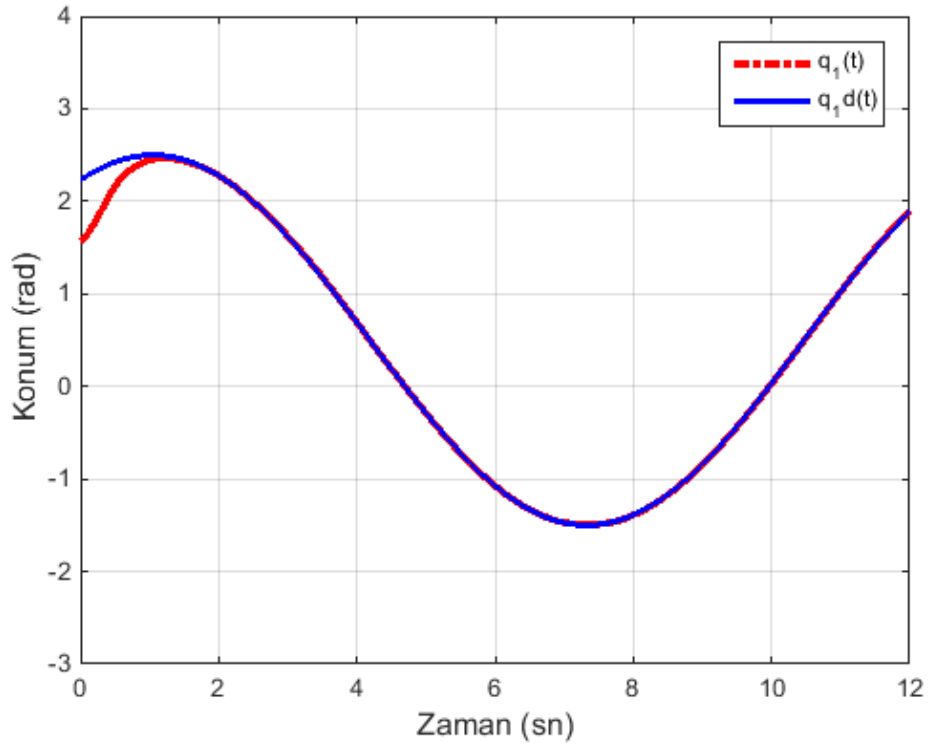
Tasarlanan denetim yaklaşımının Çizelge 5.2'de görüldüğü gibi yaklaşık %63 kaynak kullanım oranıyla sonuçlandığı görülmüştür. Bu oran sistemde kullanılan mantık kapısı oranını göstermektedir. Ayrıca bu çizelgeden yaklaşık olarak %5 oranında flip flop kullanıldığını, %7 oranında ise giriş çıkış bloklarının kullanıldığını anlaşılmaktadır.

5.1.2. RPP Robot Manipülâtörünün KKD Denetimi

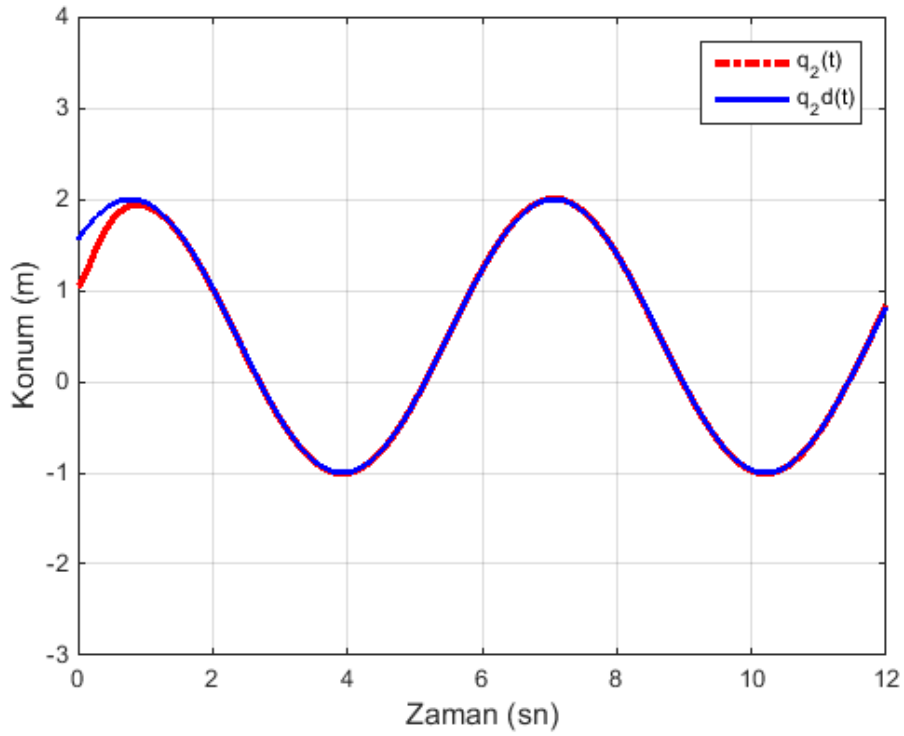
Kayan Kipli Denetim yaklaşımının amacı durum yörüngelerini durum uzayında tanımlanmış bir anahtarlama veya kayma yüzeyine itmek ve durum yörüngelerini bu yüzey üzerinde tutmaktır. Bu amaçlara yönelik anahtarlama fonksiyonu RPP robot manipülâtörü için Denklem 3.48'deki gibi belirlenmiştir. Bu denklemde yer alan α katsayısını belirlemek KKD denetleyicisinin tasarlanmasındaki en önemli aşamalarından birini oluşturur. α değişkenlerinin büyük olması kayma yüzeyinin eğimini dikleştirir. Bu durumda yakınsama hızlı olur. RPP robot manipülâtörü için tasarlanan kayan kipli denetleyici için bu parametre her bir eklemde $\alpha_1=\alpha_2=\alpha_3=3$ olarak belirlenmiştir. KKD denetleyici tasarımındaki bir diğer önemli aşama ise denetim kuralının ve denetim kuralında yer alan k parametresinin belirlenmesidir. k parametresinin belirlenmesinde güçlükler bulunmaktadır. Bu parametrenin büyük seçilmesi durumunda hata vektörü kayma yüzeyine daha hızlı yaklaşmaktadır. Ancak k parametresinin büyük seçilmesi durumunda çatırdama sorunu meydana gelebilmektedir. k parametresinin küçük seçilme durumunda ise denetleyici gürbüzlük özelliğinden yoksun kalabilir. Bu tez kapsamında RPP robot manipülâtörü için belirlenen denetim kanunu Denklem 3.51'de verilmiş olup, k parametresi her bir eklem için $k_1=k_2=k_3=5$ olarak belirlenmiştir.

Tasarlanan KKD sisteminde gürültünün etkisi de gözlemlenmek istenmiştir. Bu amaçla sisteme sıfır ortalamalı varyansı $1e-7$ olan rastgele gürültü eklenmiştir. Gürültülü gözlemlerin sonucunda KKD yaklaşımının en büyük dezavantajı olan çatırdama meydana gelmiştir. Bu çatırdamanın etkisini ortadan kaldırmak için denetim kuralında bulunan işaret fonksiyonunu daha yumuşak geçişli hale getirebilmek amacıyla Denklem 3.47'deki gibi değişiklik yapılmıştır. Bu denklemde bulunan ε değişkenlerinin 0.25 olarak seçilmesi sonucunda sistemde meydana gelen çatırdama sorununun ortadan kalktığı gözlemlenmiştir.

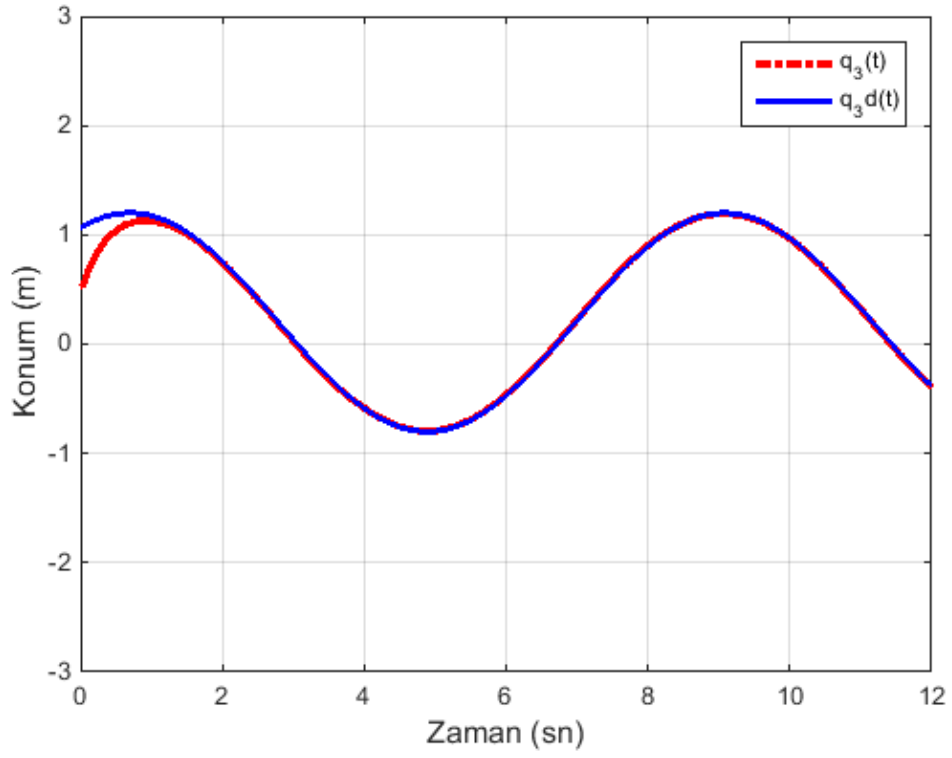
İlk olarak gürültü eklenen sistemden elde edilen grafikler verilmiştir. Şekil 5.21, Şekil 5.22 ve Şekil 5.23'de KKD yaklaşımı ile denetimi sağlanan RPP robot manipülâtörüne ait yörünge takip sonuçları verilmiştir. Denetim sinyallerinden de sistemde gürültü bulunduğu ve çatırdama probleminin ortaya çıktığı anlaşılabilir. Şekil 5.24, Şekil 5.25, Şekil 5.26, Şekil 5.27, Şekil 5.28, Şekil 5.29'da eklemeler için denetim sinyalleri verilmiştir. Ayrıca eklem değişkenlerinin faz uzayındaki davranışı Şekil 5.30, Şekil 5.31 ve Şekil 5.32'de görülmektedir.



Şekil 5.21. RPP robot manipölatorü 1. ekleme ait gürültülü KKD denetiminin Matlab/Simulink sonuçları

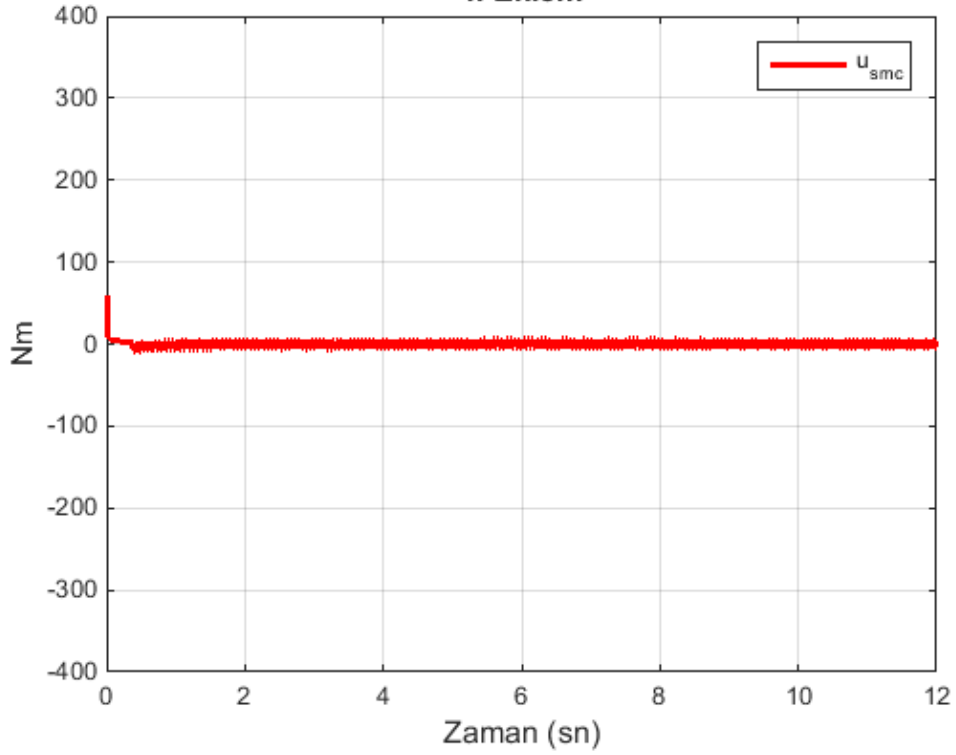


Şekil 5.22. RPP robot manipölatorü 2. ekleme ait gürültülü KKD denetiminin Matlab/Simulink sonuçları

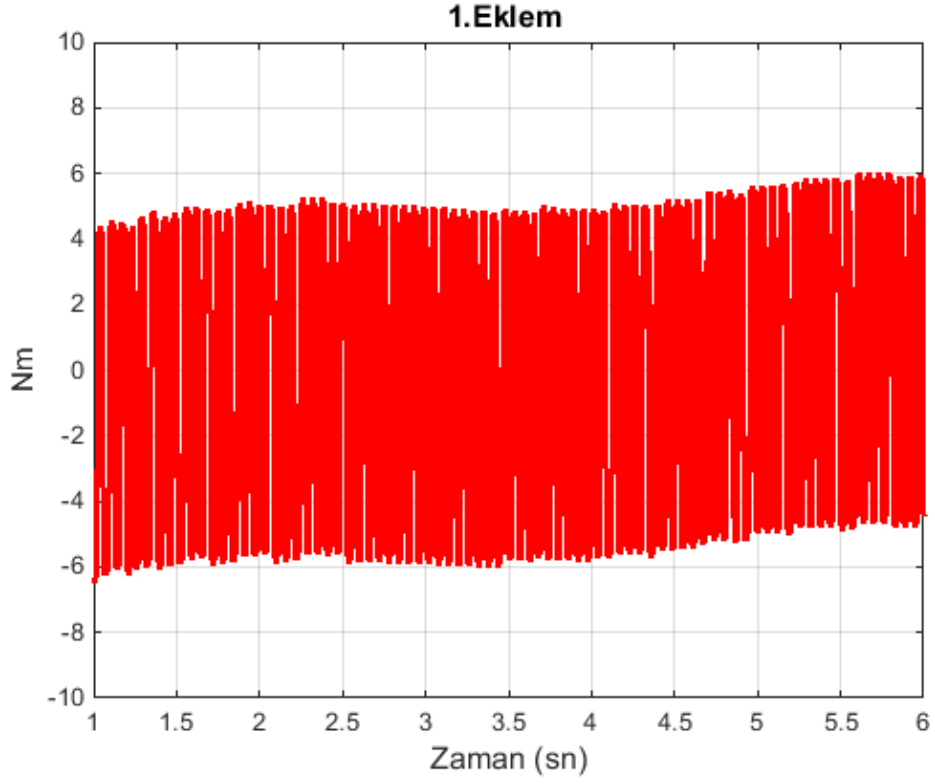


Şekil 5.23. RPP robot manipütörü 3. ekleme ait gürültülü KKD denetiminin Matlab/Simulink sonuçları

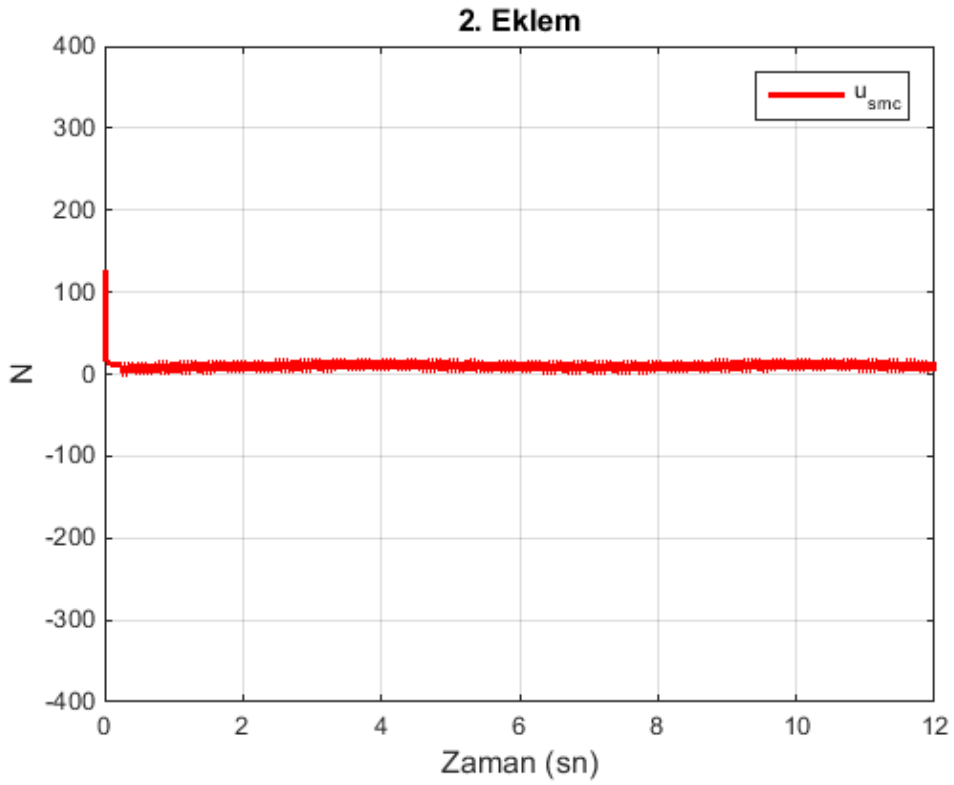
1. Ekleme



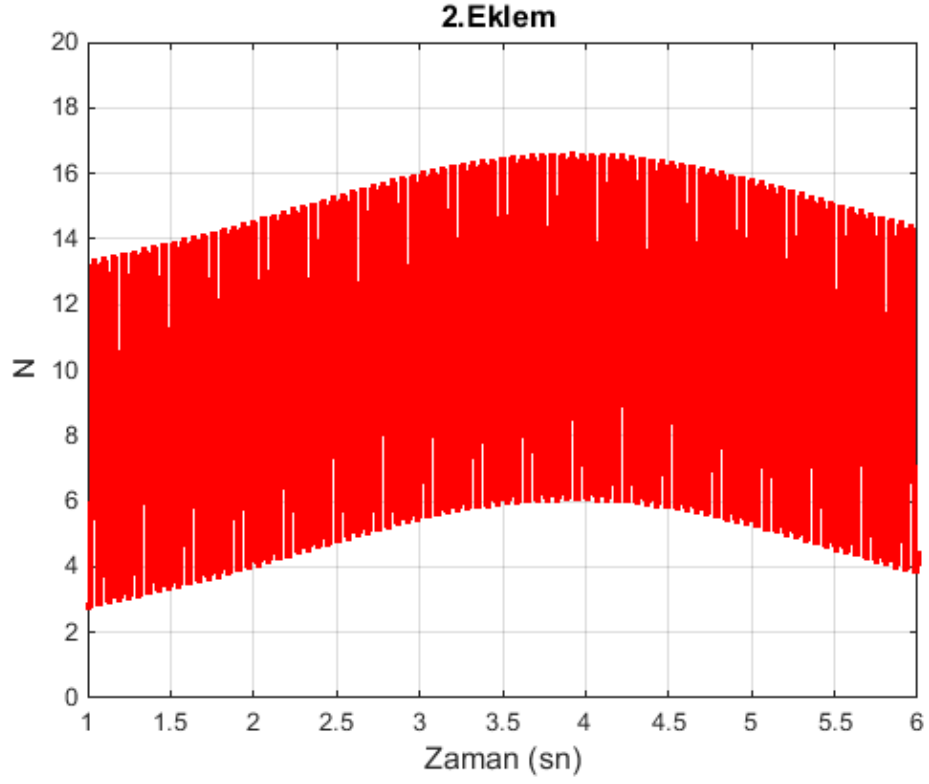
Şekil 5.24. RPP robot manipütörü 1. ekleme ait KKD denetim sinyali



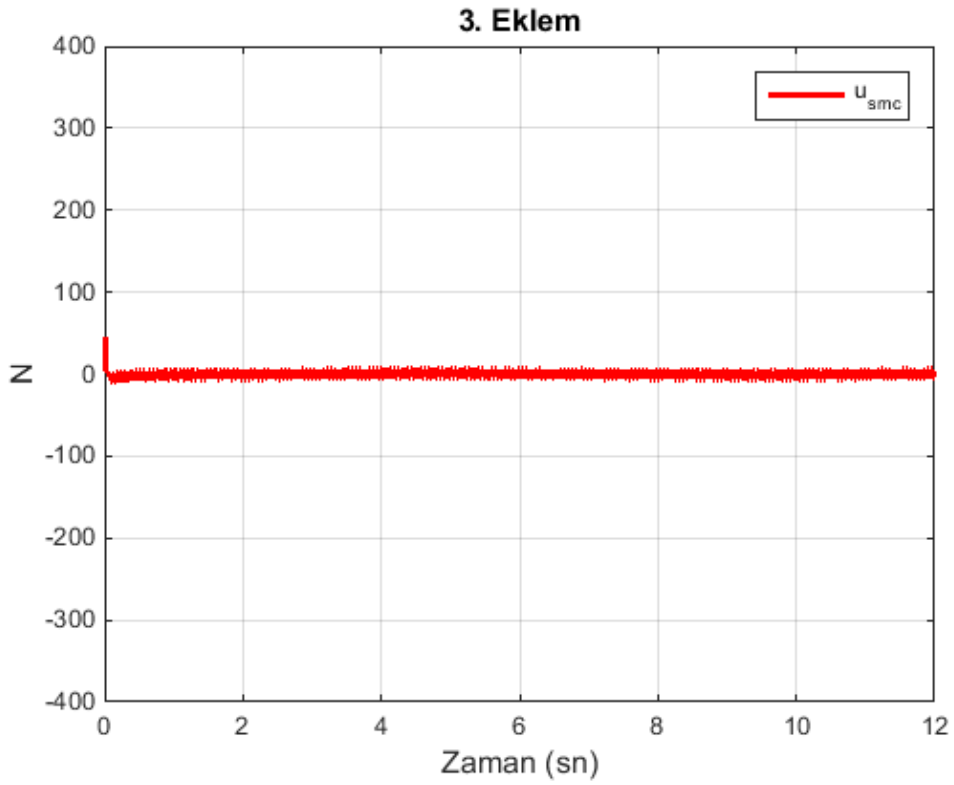
Şekil 5.25. RPP robot manipülatörü 1. eklem için gürültülü KKD denetim sinyali küçük bir aralıkta incelenmesi



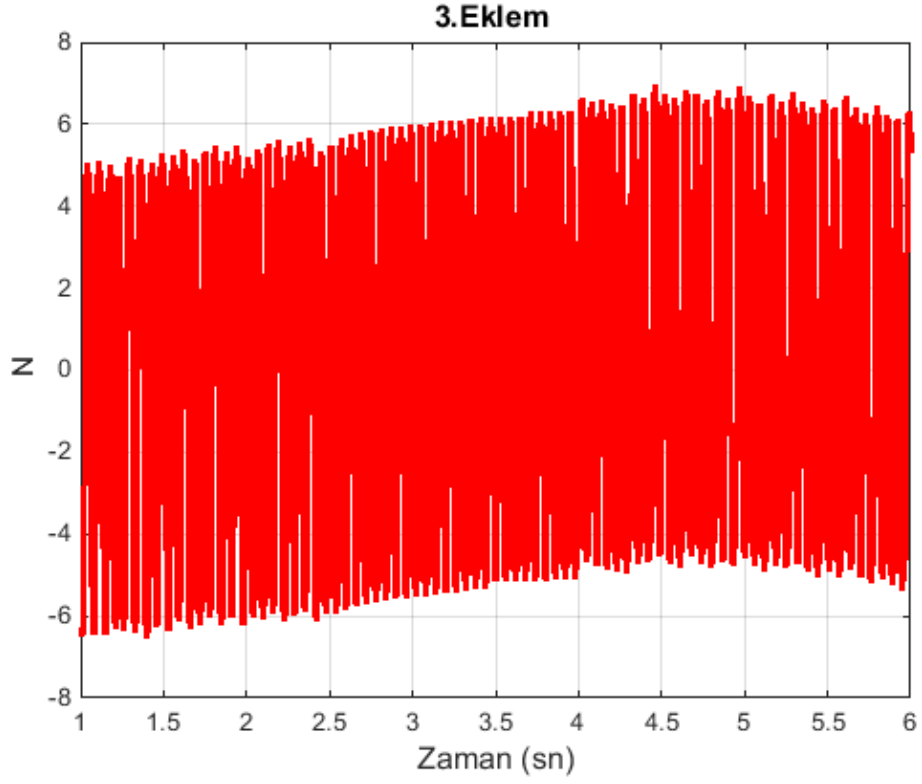
Şekil 5.26. RPP robot manipülatörü 2. eklem için KKD denetim sinyali



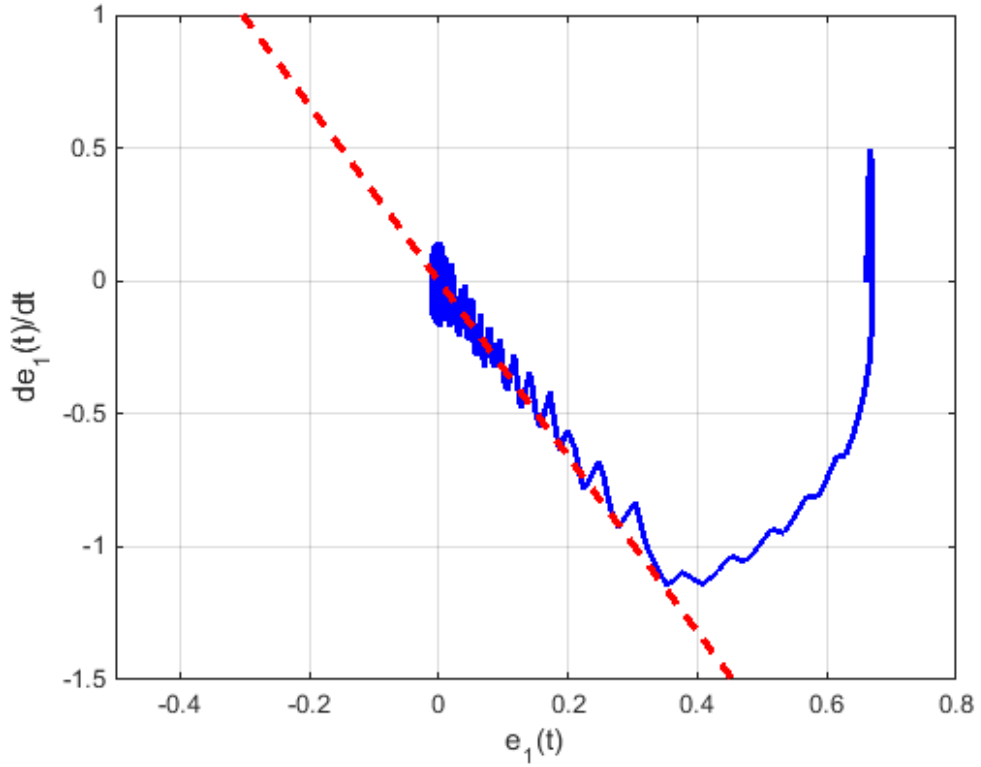
Şekil 5.27. RPP robot manipülatörü 2. eklem için gürültülü KKD denetim sinyali küçük bir aralıkta incelenmesi



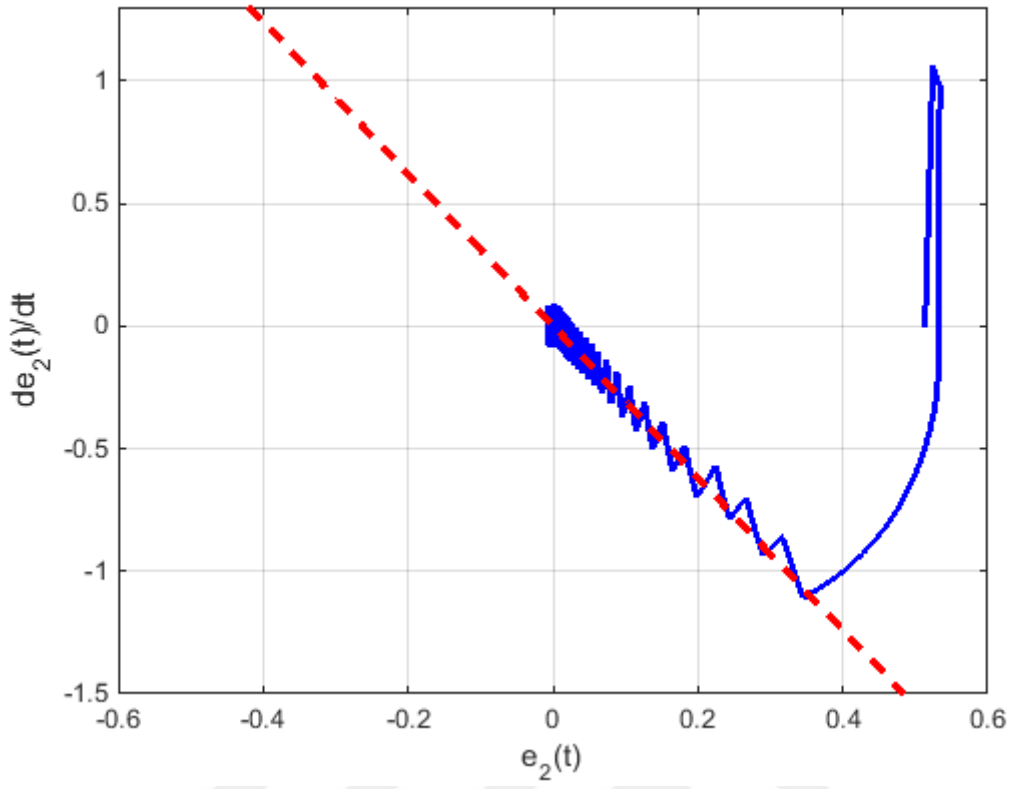
Şekil 5.28. RPP robot manipülatörü 3. eklem için KKD denetim sinyali



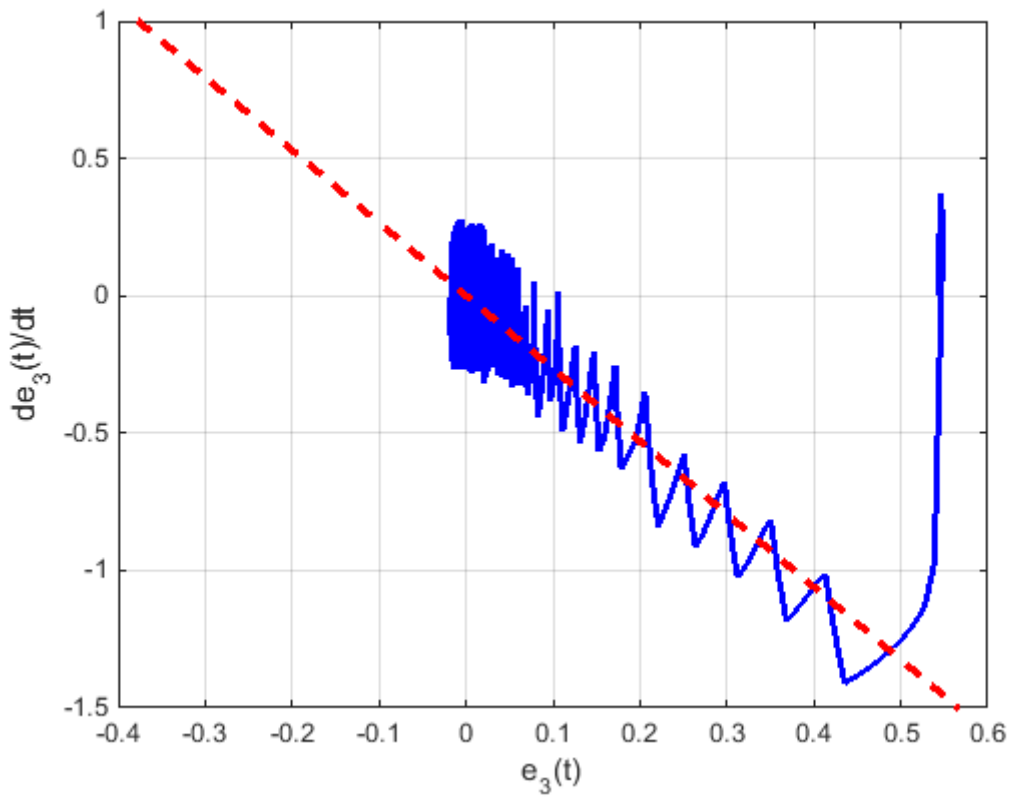
Şekil 5.29. RPP robot manipülatörü 3. eklemde ait gürültülü KKD denetim sinyali küçük bir aralıkta incelenmesi



Şekil 5.30. 1. eklem değişkenlerinin faz uzayı davranışı



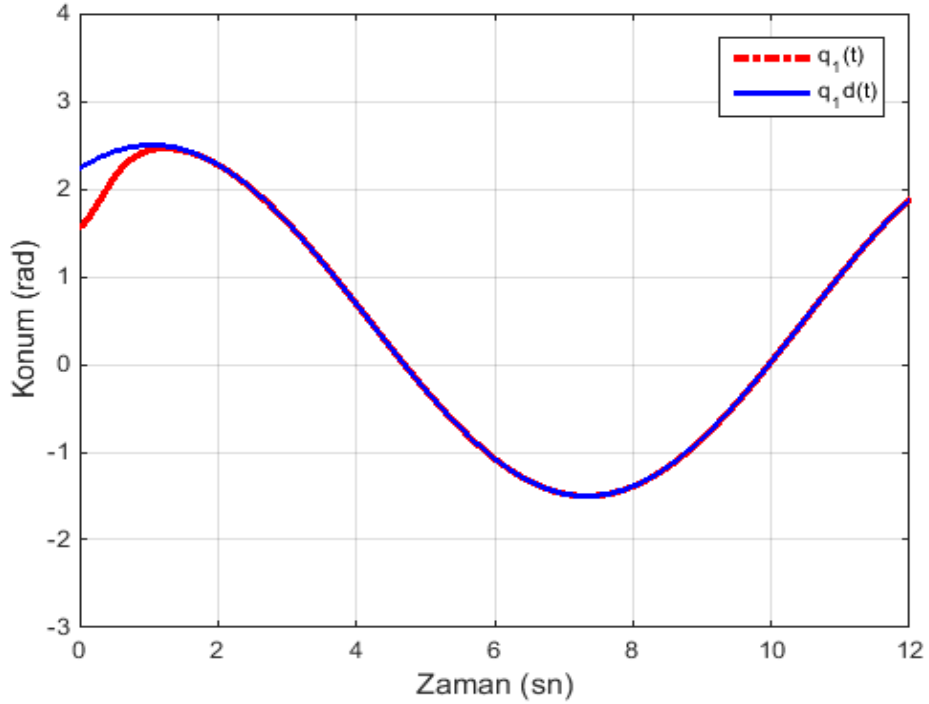
Şekil 5.31. 2. eklem değişkenlerinin faz uzayı davranışı



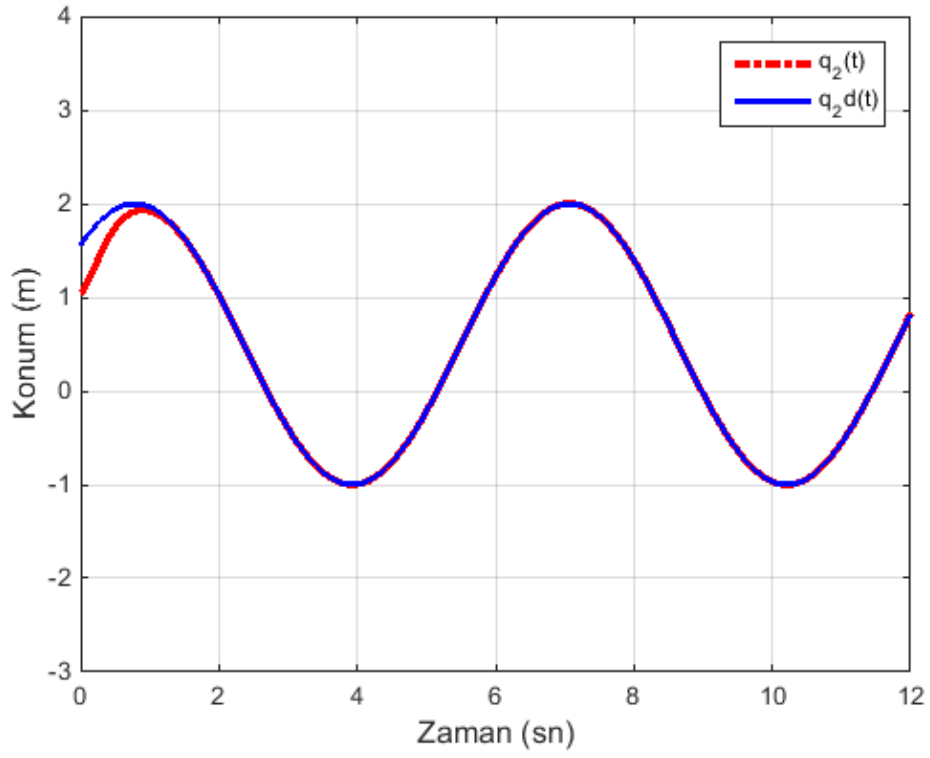
Şekil 5.32. 3. eklem değişkenlerinin faz uzayı davranışı

Sistemde gürültüden dolayı meydana gelen çatırdama problemi sistemin denetim sinyallerinden ve robotun eklem değişkenlerinin faz uzayındaki davranışlarından gözlemlenebilmektedir. Şekil 5.24, Şekil 5.25, Şekil 5.26, Şekil 5.27, Şekil 5.28, Şekil 5.29'da denetim sinyalleri verilmiştir. Şekil 5.24, Şekil 5.26, Şekil 5.28'de denetim işlemi boyunca elde edilen sinyal verilirken Şekil 5.25, Şekil 5.27 ve Şekil 5.29'da denetim sinyalinin bir kısmı verilmiş ve küçük aralıkta sinyal değişiminin daha anlaşılır olması sağlanmıştır. Ayrıca eklem değişkenlerinin faz uzayındaki davranışı Şekil 5.30, Şekil 5.31 ve Şekil 5.32'de görülmektedir. Bu grafiklerden sistemdeki gürültünün etkisiyle ortaya çıkan çatırdama problemi belirgin şekilde görülmektedir.

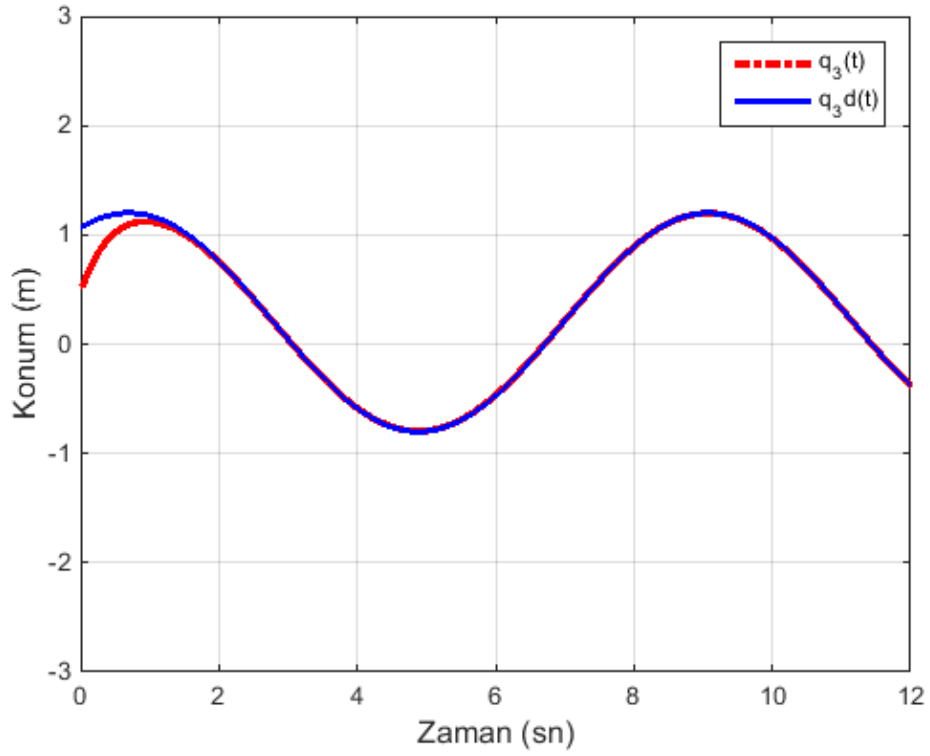
Gürültünün olumsuz etkisini kaldırmak ve daha gürbüz bir sistem elde edebilmek için denetim kuralında değişiklik yapılmıştır. Şekil 5.33, Şekil 5.34 ve Şekil 5.35'de KKD yaklaşımı ile denetimi sağlanan RPP robot manipülatörüne ait yörünge takip sonuçları verilmiştir. Şekil 5.36, Şekil 5.37, Şekil 5.38, Şekil 5.39, Şekil 5.40, Şekil 5.41'de eklemlere ait denetim sinyalleri verilmiştir. Ayrıca eklem değişkenlerinin faz uzayındaki davranışı Şekil 5.42, Şekil 5.43 ve Şekil 5.44'de görülmektedir.



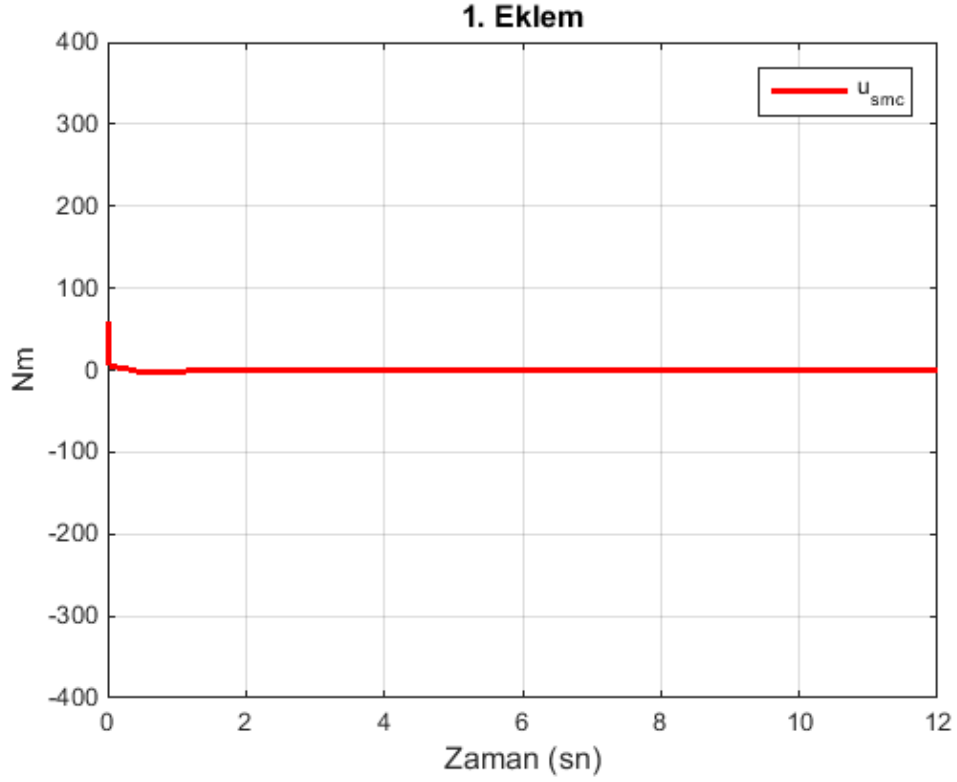
Şekil 5.33. RPP robot manipülatörü 1. ekleme ait KKD denetiminin Matlab/Simulink sonuçları



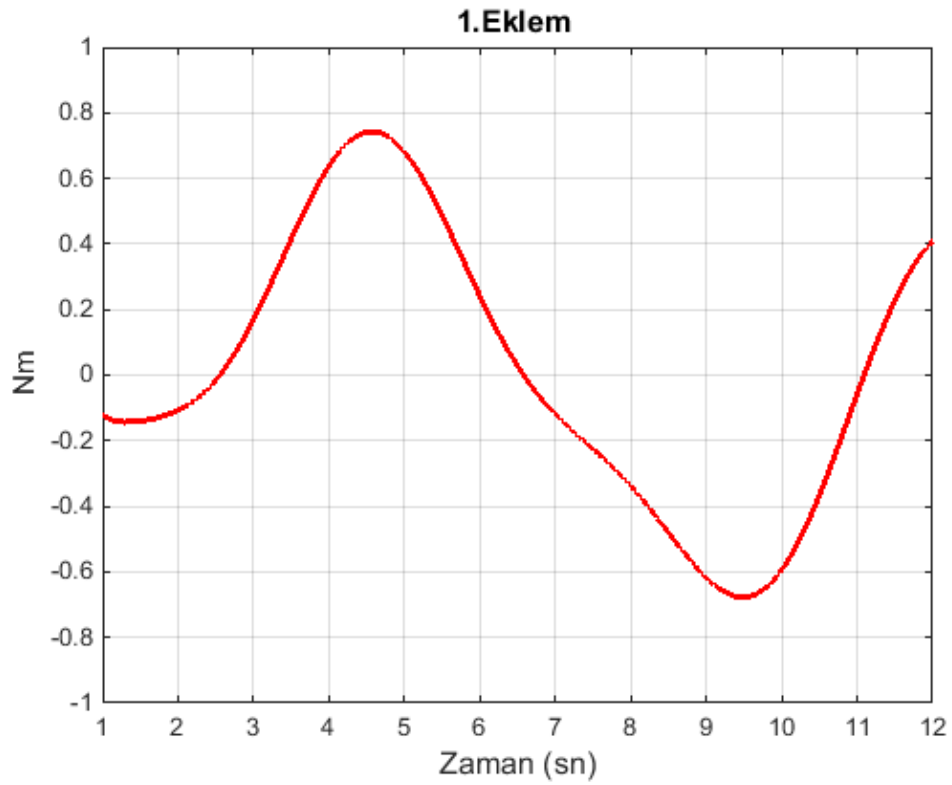
Şekil 5.34. RPP robot manipütörü 2. ekleme ait KKD denetiminin Matlab/Simulink sonuçları



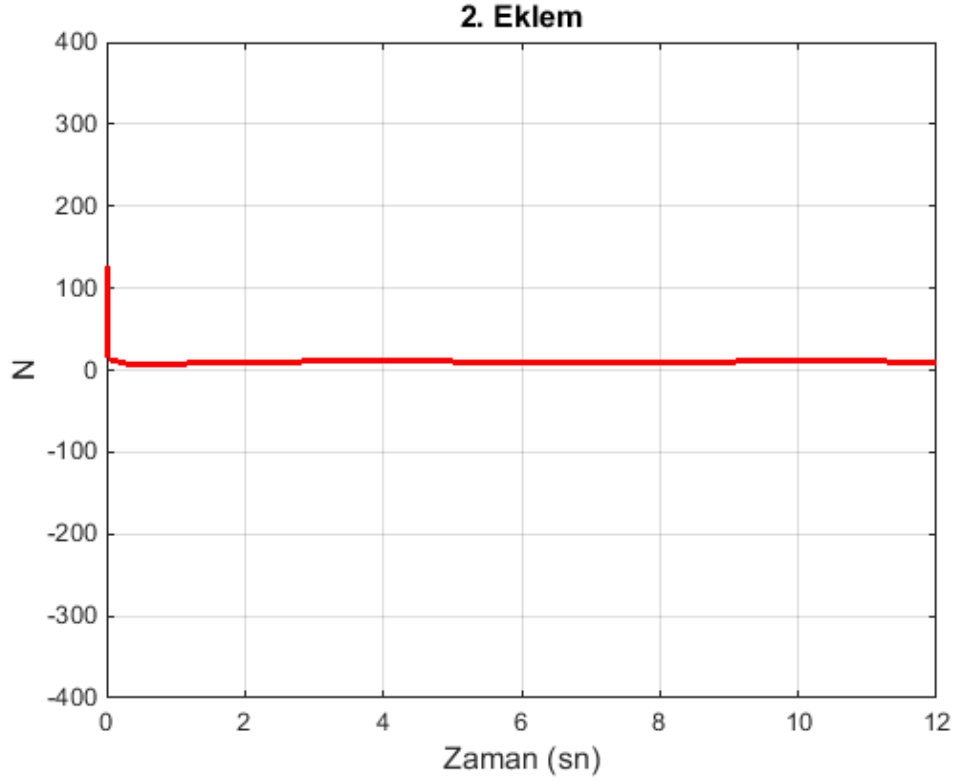
Şekil 5.35. RPP robot manipütörü 3. ekleme ait KKD denetiminin Matlab/Simulink sonuçları



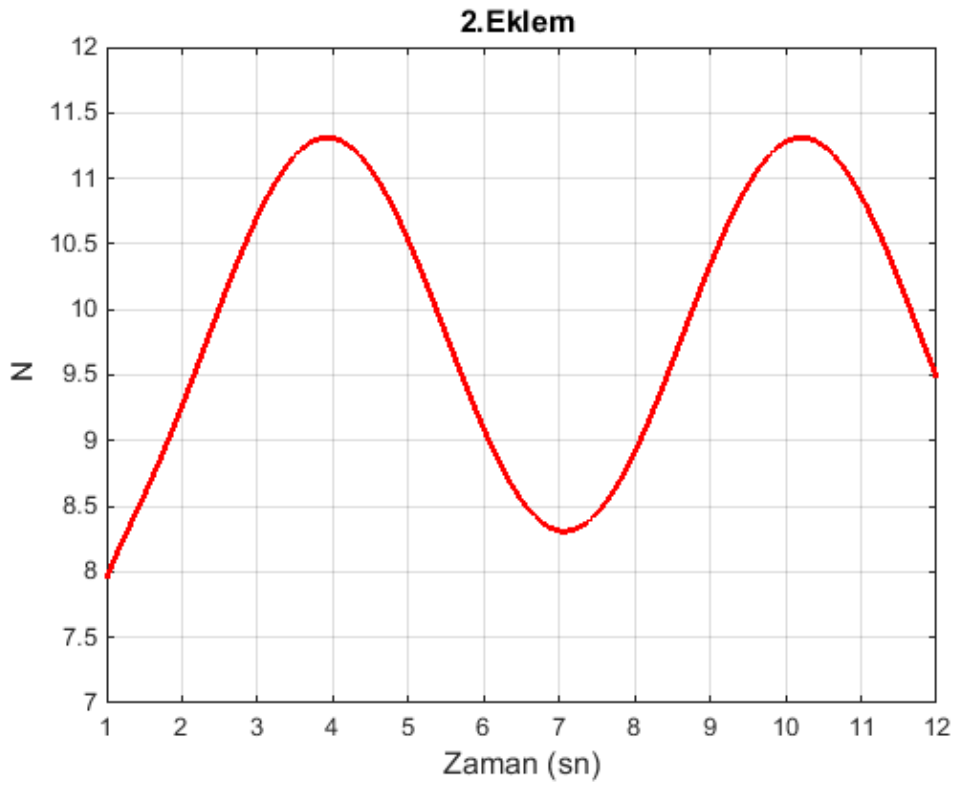
Şekil 5.36. RPP robot manipülatörü 1. ekleme ait KKD denetim sinyali



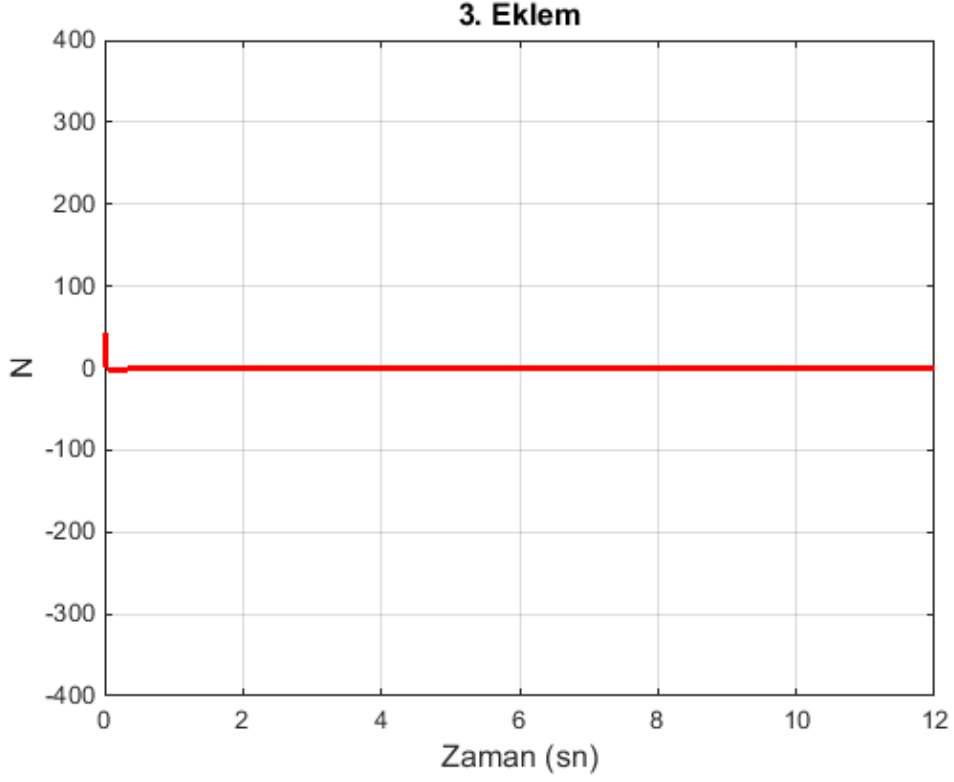
Şekil 5.37. RPP robot manipülatörü 1. ekleme ait gürültülü KKD denetim sinyali
küçük bir aralıkta incelenmesi



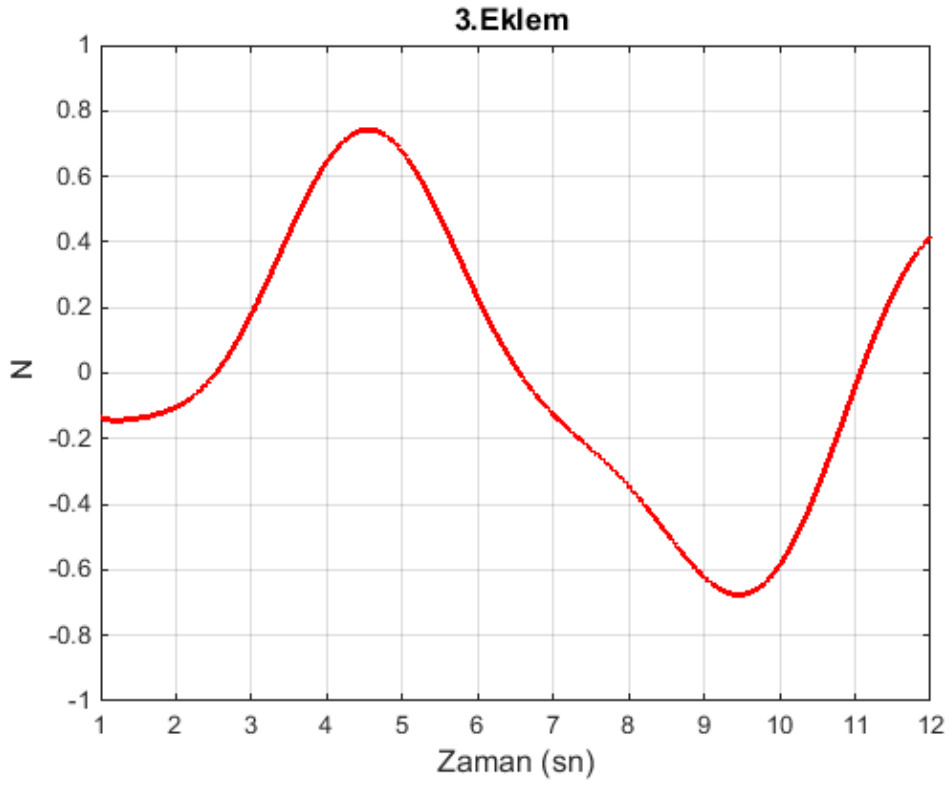
Şekil 5.38. RPP robot manipulatörü 2. ekleme ait KKD denetim sinyali



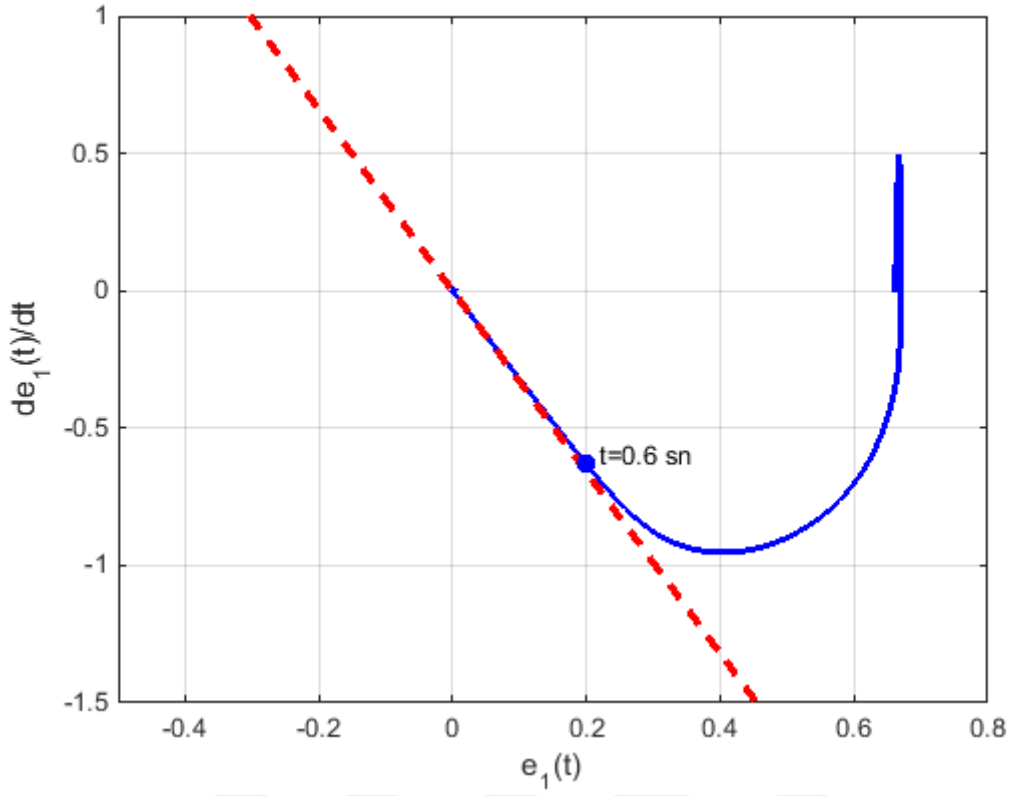
Şekil 5.39. RPP robot manipulatörü 2. ekleme ait gürültülü KKD denetim sinyali küçük bir aralıkta incelenmesi



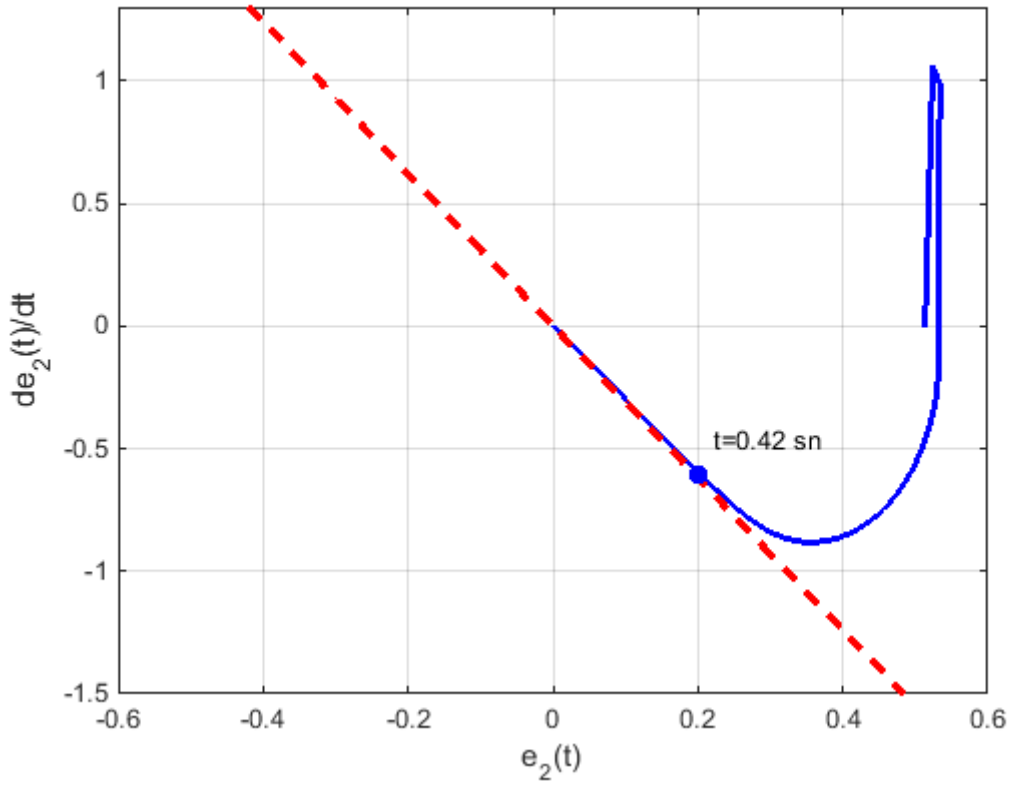
Şekil 5.40. RPP robot manipulatörü 3. ekleme ait KKD denetim sinyali



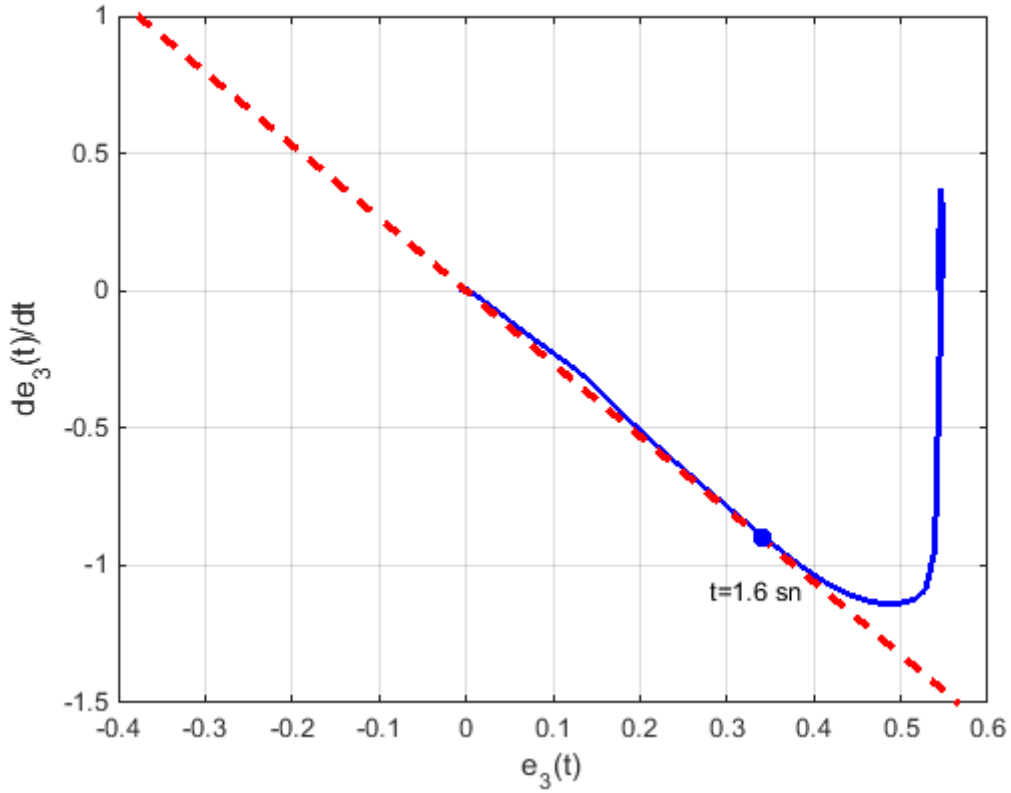
Şekil 5.41. RPP robot manipulatörü 3. ekleme ait gürültülü KKD denetim sinyali
küçük bir aralıkta incelenmesi



Şekil 5.42. 1. eklem değişkenlerinin faz uzayı davranışı



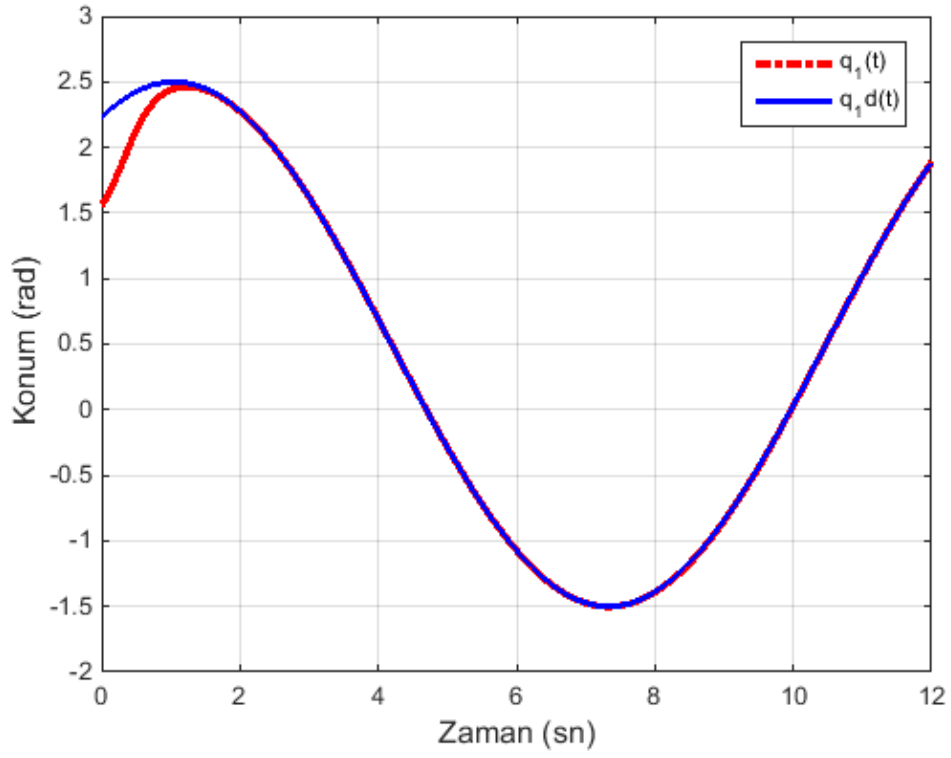
Şekil 5.43. 2. eklem değişkenlerinin faz uzayı davranışı



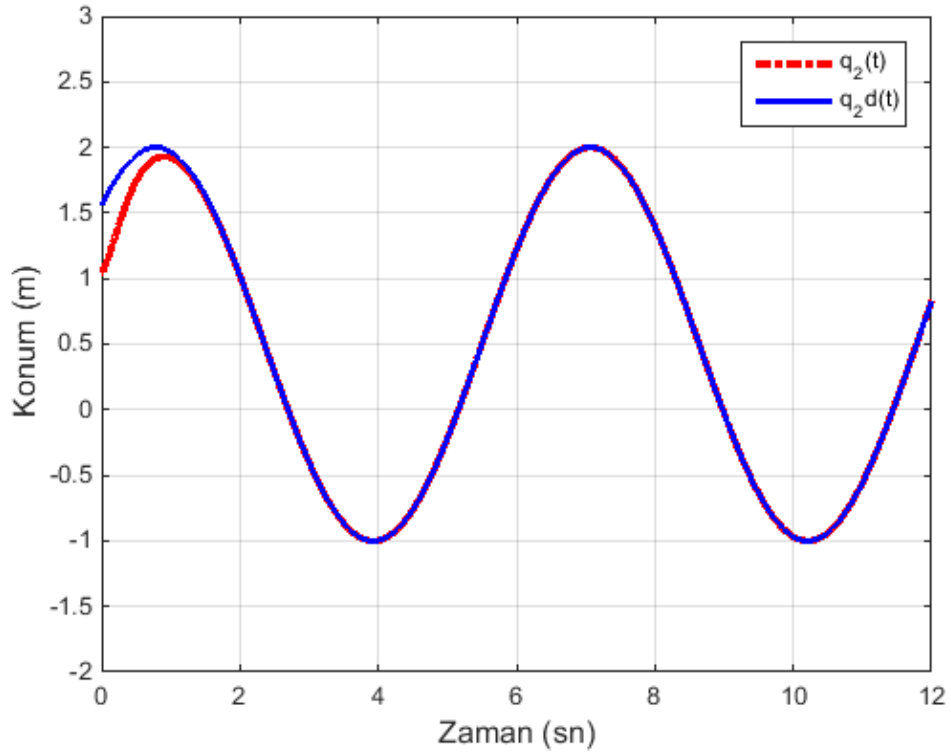
Şekil 5.44. 3. eklem değişkenlerinin faz uzayı davranışı

Sistemdeki gürültünün meydana getirdiği çatlama problemi azaltmak için sistemde işaret fonksiyonunun bir yaklaşığı kullanılarak değişiklik yapılmıştır. Yapılan bu değişiklikle birlikte çatlama probleminin azaltıldığı gözlemlenmiştir. Ayrıca yörünge izleme sonuçlarının başarılı şekilde gerçekleştiği Şekil 5.33, Şekil 5.34 ve Şekil 5.35’de verilen grafiklerde gözlemlenmiştir. Şekil 5.36, Şekil 5.37, Şekil 5.38, Şekil 5.39, Şekil 5.40, Şekil 5.41’de eklemelere ait denetim sinyalleri verilmiştir. Ayrıca eklem değişkenlerinin faz uzayındaki davranışı Şekil 5.42, Şekil 5.43 ve Şekil 5.44’de görülmektedir.

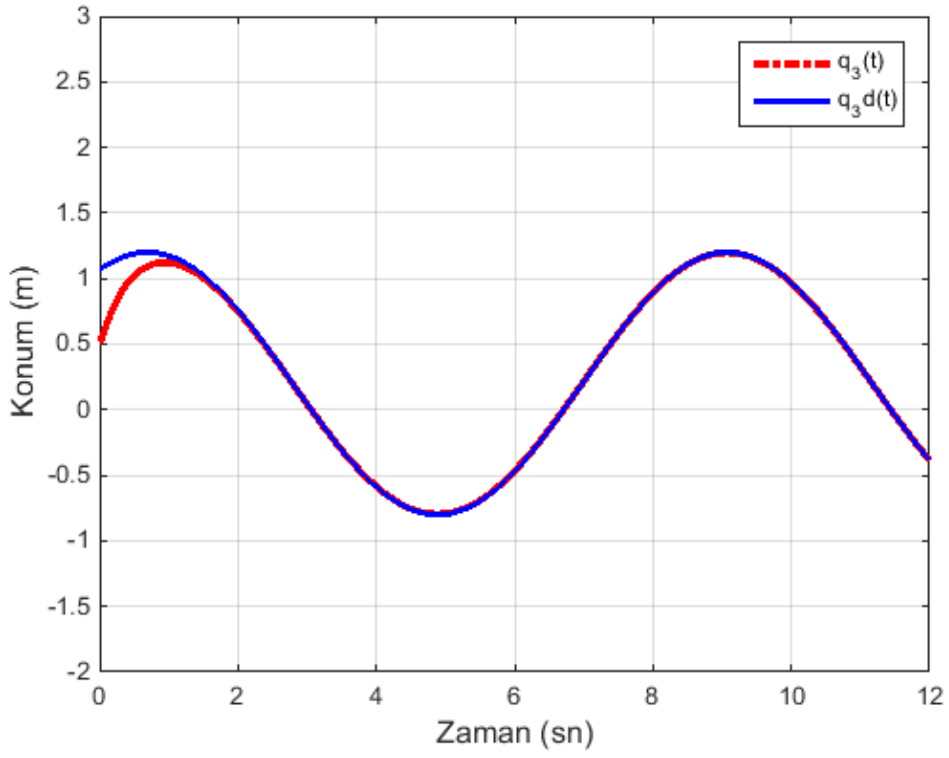
RPP robot manipülatörüne ait FPGA tabanlı KKD yöntemi ile yapılan tasarım sonucunda elde edilen yörünge takip sonuçları Şekil 5.45, Şekil 5.46 ve Şekil 5.47’de verilmiştir. FPGA üzerinden elde edilen grafiklerin Matlab/Simulink ortamında elde edilen grafiklerle birebir örtüştüğü gözlemlenmiştir. Şekil 5.48 ile Şekil 5.53 arasında verilen grafiklerde FPGA tabanlı KKD denetleyicisinin denetim sinyalleri gösterilmektedir. Ayrıca Şekil 5.54, Şekil 5.55 ve Şekil 5.56’de robotun her bir eklem değişkenlerinin faz uzayındaki davranışları gösterilmiştir.



Şekil 5.45. RPP robot manipulatörü 1. ekleme ait FPGA tabanlı KKD denetimin yörünge izleme sonuçları

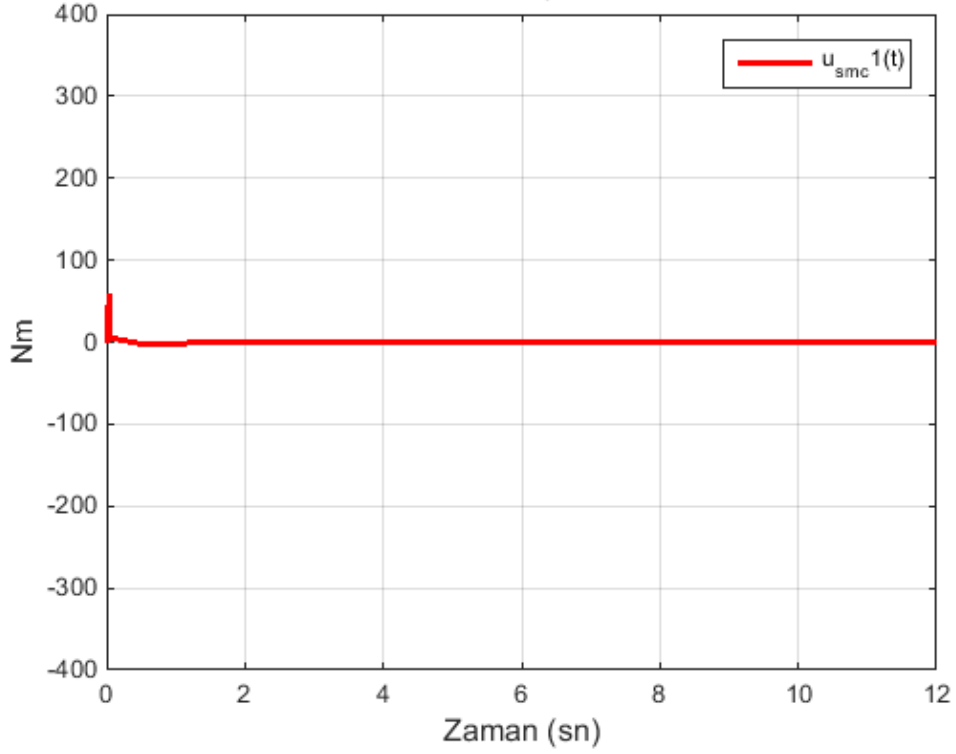


Şekil 5.46. RPP robot manipulatörü 2. ekleme ait FPGA tabanlı KKD denetimin yörünge izleme sonuçları

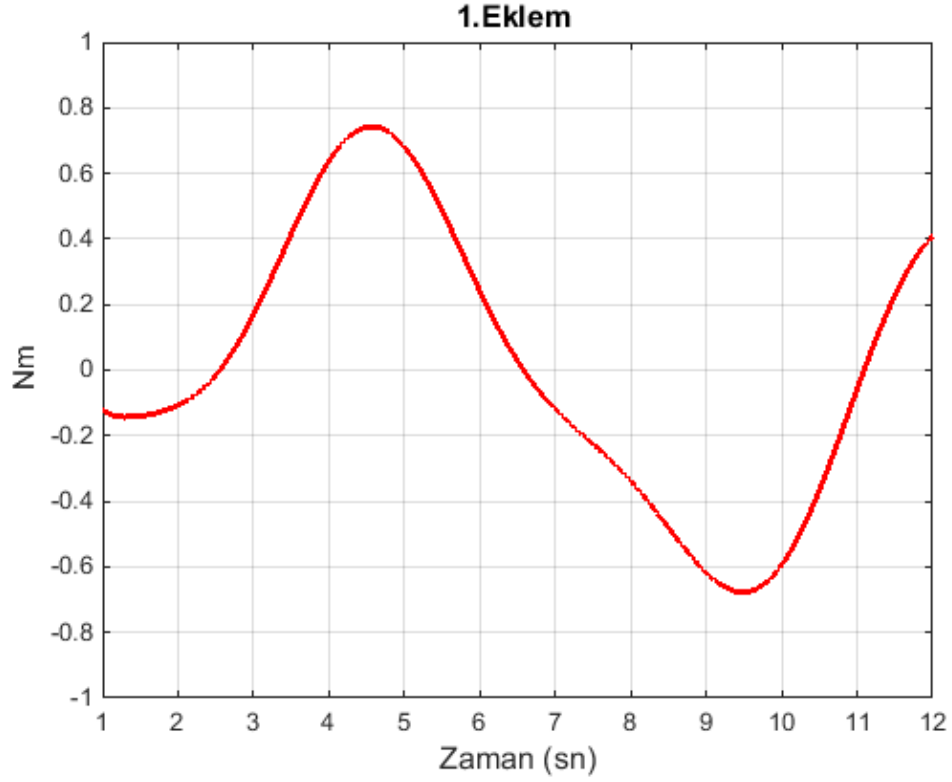


Şekil 5.47. RPP robot manipulatörü 3. ekleme ait FPGA tabanlı KKD denetimin yörünge izleme sonuçları

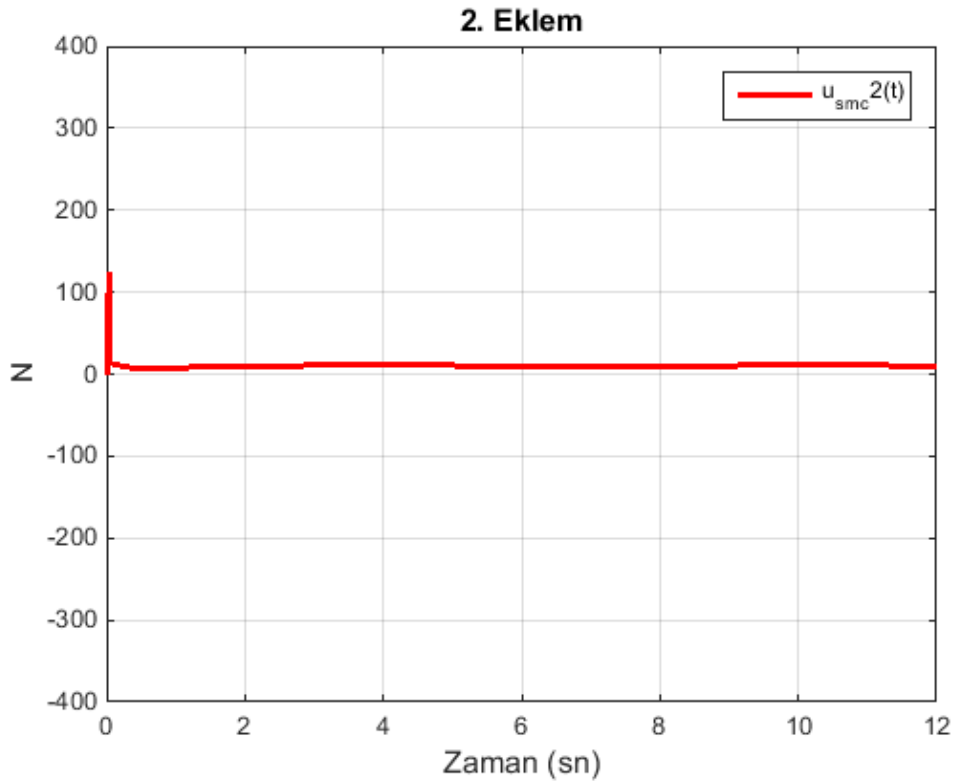
1. Eklem



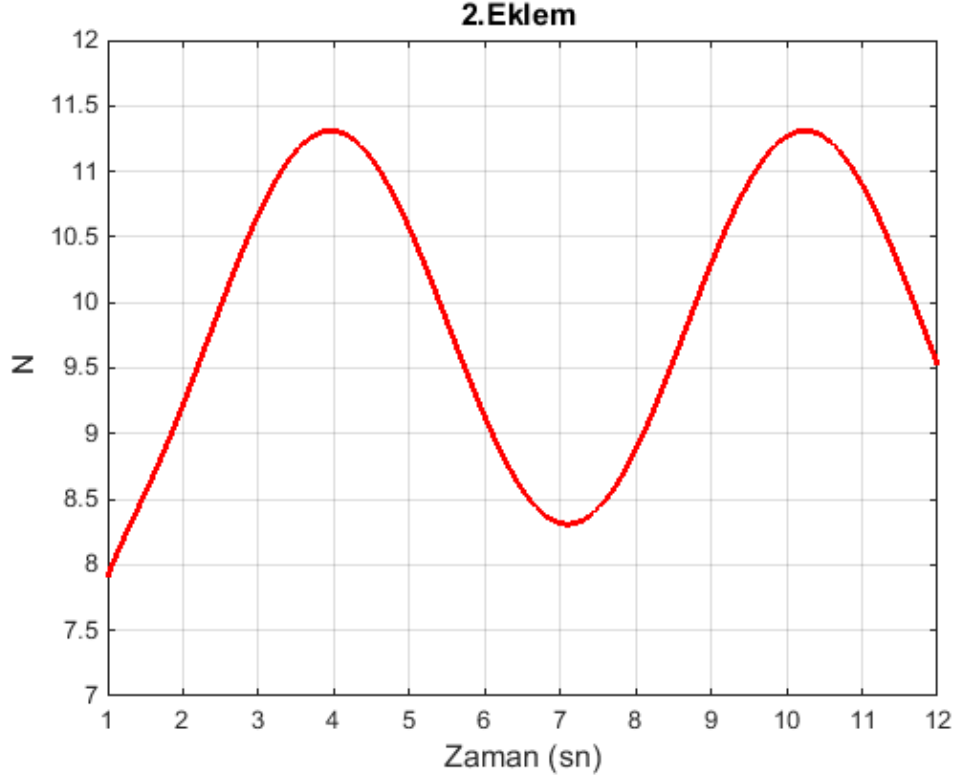
Şekil 5.48. RPP robot manipulatörü 1. ekleme ait KKD denetim sinyali



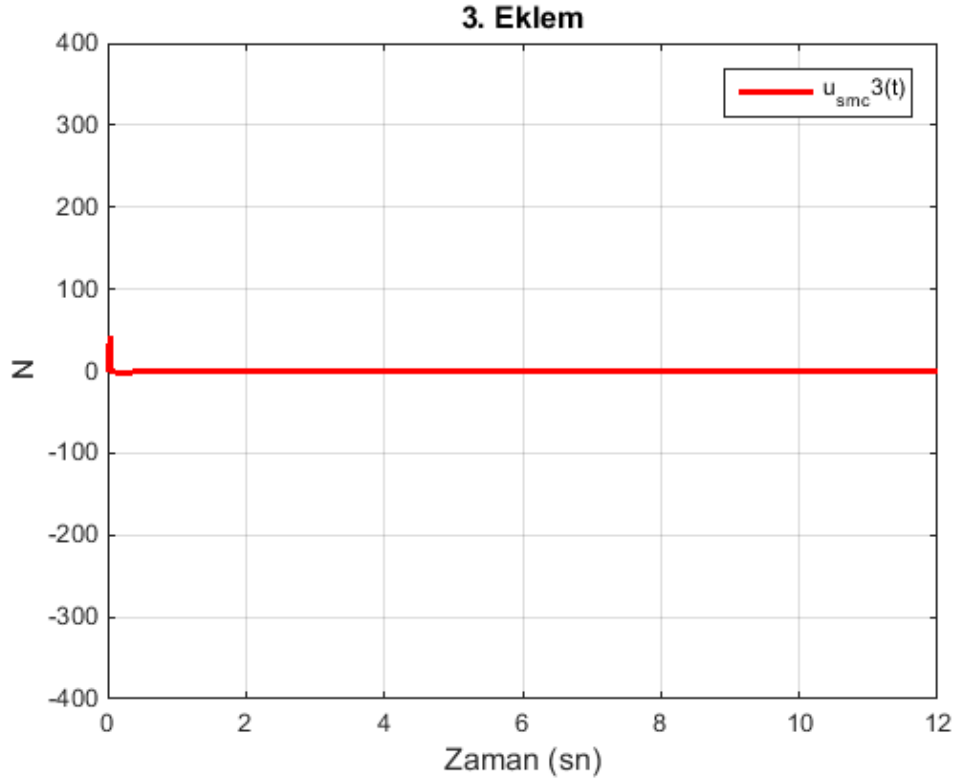
Şekil 5.49. RPP robot manipülatörü 1. ekleme ait gürültülü KKD denetim sinyali küçük bir aralıkta incelenmesi



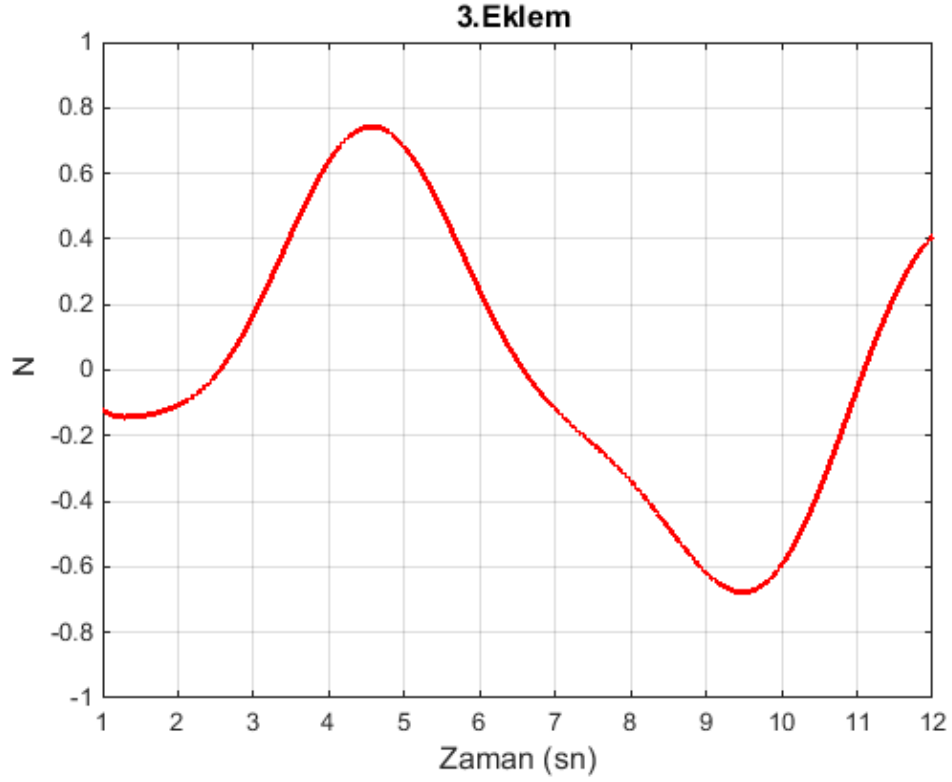
Şekil 5.50. RPP robot manipülatörü 1. ekleme ait KKD denetim sinyali



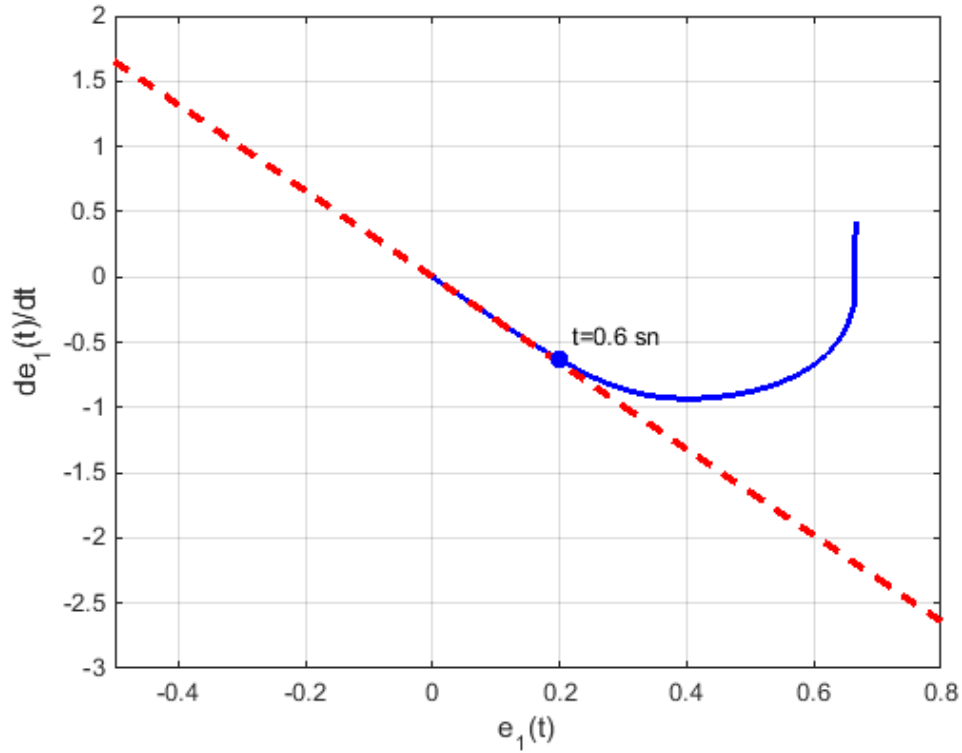
Şekil 5.51. RPP robot manipulatörü 2. ekleme ait gürültülü KKD denetim sinyali küçük bir aralıkta incelenmesi



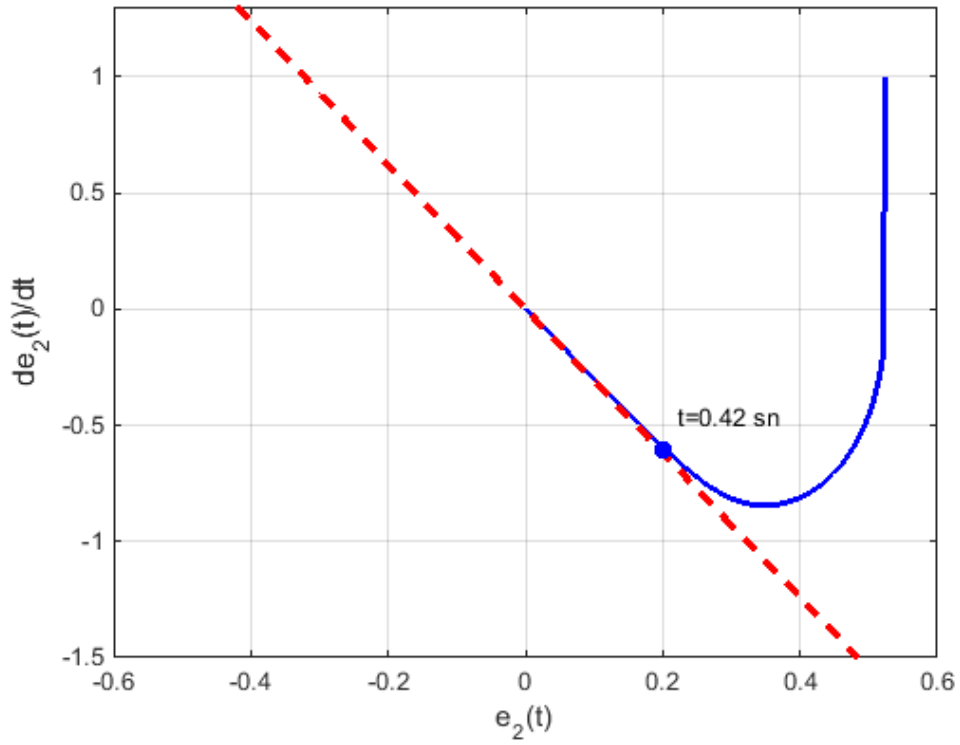
Şekil 5.52. RPP robot manipulatörü 3. ekleme ait KKD denetim sinyali



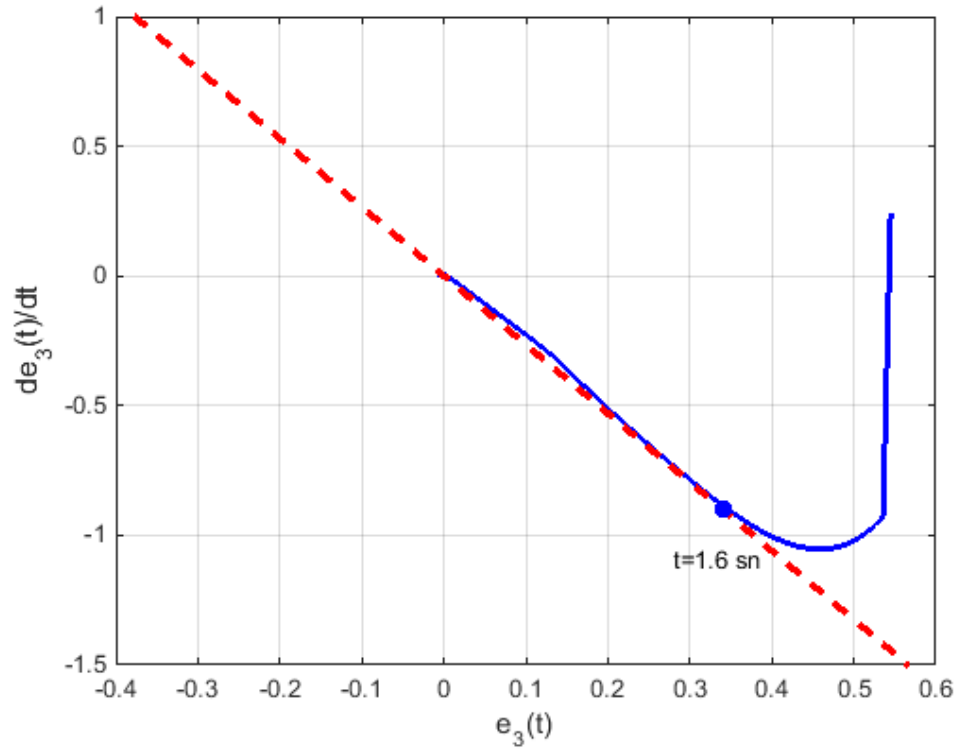
Şekil 5.53. RPP robot manipulatörü 3. ekleme ait gürültülü KKD denetim sinyali küçük bir aralıkta incelenmesi



Şekil 5.54. FPGA tabanlı robot manipulatörünün 1. eklem değişkenlerinin faz uzayı davranışı



Şekil 5.55. FPGA tabanlı robot manipulatörünün 2. eklem değişkenlerinin faz uzayı davranışı



Şekil 5.56. FPGA tabanlı robot manipulatörünün 3. eklem değişkenlerinin faz uzayı davranışı

FPGA platformu üzerinde gerçekleştirilen ve KKD yaklaşımı ile tasarlanan sistemin sonucunda yörünge izleme sonuçlarının başarılı şekilde gerçekleştiği Şekil 5.45, Şekil 5.46 ve Şekil 5.47’de verilen grafiklerde gözlemlenmiştir. Şekil 5.48, Şekil 5.49, Şekil 5.50, Şekil 5.51, Şekil 5.52 ve Şekil 5.53’de eklemlere ait denetim sinyalleri verilmiştir. Bu denetim sinyallerinden Şekil 5.48, Şekil 5.50 ve Şekil 5.52 daha büyük aralıkta denetim sinyalinin değişim durumunu gösterirken, Şekil 5.49, Şekil 5.51 ve Şekil 5.53 ‘de denetim sinyallerinin daha küçük aralıkta verilip değişimin daha belirgin gözlemlenmesi sağlanmıştır. Ayrıca eklem değişkenlerinin faz uzayındaki davranışı Şekil 5.54, Şekil 5.55 ve Şekil 5.56’da görülmektedir.

FPGA platformunda RPP robot manipülatörü için tasarlanan KKD denetleyicisi Xilinx Artix-7 ailesinden XC7A100T numaralı FPGA modeli için 12 MHz’de çalışacak şekilde sentezlenmiş olup 5.697 ns işlem süresinde sistem denetiminin bir çevriminin tamamlandığı gözlemlenmiştir. FPGA üzerinde çalışan KKD denetim sistemine ait kaynak tüketim bilgileri Çizelge 5.3’de verilmiştir.

Çizelge 5.3. FPGA tabanlı KKD denetiminin kaynak kullanım oranları

Kaynak	Kullanım	Tamamı	Kullanım %
FF	10846	126800	%8,55
LUT	53819	63400	%84,89
Memory LUT	113	19000	%0,59
I/O	16	210	%7,62
BRAM	10	135	%7,41
DSP48	225	240	%93,75
BUFG	1	32	%3,12

Tasarlanan Kayan Kipli denetim yaklaşımının Çizelge 5.3’de görüldüğü gibi yaklaşık %84 kaynak kullanım oranıyla sonuçlandığı görülmüştür. Bu oran sistemde kullanılan mantık kapısı oranını göstermektedir. Ayrıca bu çizelgeden yaklaşık olarak %9 oranında flip flop kullanıldığını, %8 oranında ise giriş çıkış bloklarının kullanıldığı anlaşılmaktadır.

6. SONUÇLAR

Bu tez çalışmasında FPGA üzerinde denetim sistemlerinin geliştirilmesi amaçlanmıştır. Bu amaçla, öncelikle denetim sistemlerinin uygulanacağı robot manipülatör sistemi belirlenmiş ve bu sisteme PD ve kayan kipli denetim yaklaşımları uygulanmıştır. Sunulan denetim sistemlerinin yörünge takip performansları Matlab/Simulink ve FPGA üzerinde elde edilen sonuçlarla karşılaştırılmıştır.

Doğrusal olmayan terimler içeren robot manipülatörleri üzerinde denetim sistemlerinin performansları etkili bir şekilde değerlendirilebildiği için birçok çalışmada olduğu gibi bu tez çalışmasında da tercih edilmiştir ve çalışmada üç eklemlili RPP robot manipülatörü için donanım üzerinde tasarımlar yapılmıştır.

Teknolojinin gelişmesi ile birlikte artık hayatın her noktasına kadar ulaşan otomatik denetim sistemlerinden PD ve KKD denetim yöntemleri bu çalışma kapsamında ele alınmıştır. Her iki denetim sisteminde de robot manipülatörü üzerinde başarılı sonuçlar verdiği gözlemlenmiştir. İlk olarak sonuçlar Matlab/Simulink ortamında elde edilmiştir. Daha sonra Matlab/Simulink kütüphanelerinden biri olan ve donanım için geliştirilen tasarımların optimal kaynaklarla modellenmesini sağlayan Xilinx Sistem Üretici kütüphanesi ile robot manipülatörü için her iki denetim yaklaşımıyla denetleyici tasarlanmıştır.

Denetleyici tasarımlarının sentezlenmesi ve FPGA üzerine yüklenmesinde ise ayrı bir uygulama zorluğu vardır. Çünkü donanım tanımlama diline geri beslemeli denetim mekanizmalarının tüm analitik detaylarını dönüştürmek gerekmektedir. Tezde gerçekleştirilen tüm tasarımlar sentezlenmiş ve FPGA üzerinde yüklenmiştir. Yörünge takip sonuçları ve FPGA'ya ait kaynak tüketim bilgileri elde edilmiştir.

Tezin en önemli hedefi her iki ortamda da elde edilen sonuçların aynı olduğunu gözlemleyebilmektir. Elde edilen simülasyon sonuçları incelendiğinde, robot manipülatörünün Matlab/Simulink yörünge takip sonuçları ile FPGA yörünge takip sonuçlarının örtüştüğü sonucuna ulaşılmıştır. Elde edilenler ışığında FPGA platformunun gerçek zamanlı denetleyici sistemlerinde iyi bir alternatif olduğu saptanmıştır.

Gelecek alıřmalarda ise bu denetim sistemlerinin gerek zamanlı mobil robotlar zerinde gerekleřtirilmesi ve aynı zamanda grsel servolama gibi fonksiyonların eklenmesi hedeflenmiřtir.



KAYNAKLAR

- [1] Efe, M.Ö., *Otomatik Kontrol Sistemleri*, 2. Baskı, Seçkin Yayıncılık, **2014**.
- [2] Aström, K.J., Hägglund, T., *Advanced PID Control. ISA - The Instrumentation, Systems, and Automation Society, Research Triangle Park, NC 27709, 2005*.
- [3] Slotine, J.J., ve Li, W., *Applied Nonlinear Control*, Prentice-Hall, Englewood Cliffs, **1991**.
- [4] Wilson, D. G., Robinett, R. D. , Parker, G. G. ve Starr, G. P., Augmented Sliding Mode Control for Flexible Link Manipulators, *IEEE Trans. Ind. Electron.* 40, **2002**.
- [5] Amer, A.F., Sallam, E.A. ve Elawady, W.M., Adaptive Fuzzy Sliding Mode Control Using Supervisory Fuzzy Control for 3 DOF Planar Robot Manipulators, *Applied Soft Computing*, Cilt: 11, No: 8, **2011**.
- [6] Corradn, M.L., Foss, V., Gantomass, A. ve Ippolt, G., Discrete Time Sliding Mode Control of Robotic Manipulators: Development and Experimental Validation, *Control Engineering Practice* 9, **2012**.
- [7] Dewashri, P., Deepali, C. ve Timande B., A Robust PID Controller Design for Network Control System, *IJERT*, Cilt: 1, No: 7, **2012**.
- [8] Chen, J., Peng, Y., Han, W. ve Guo, M., Adaptive Fuzzy Sliding Mode Control in Ph Neutralization Process, *Procedia Engineering*, Cilt 11, No: 8, **2011**.
- [9] Akat, S.B., Efe, M.Ö., Bir Manyetik Askı Sisteminin Kontrolünde Dört Yöntemin Karşılaştırılması, *Otomatik Kontrol Ulusal Toplantısı (TOK'07)*, Sabancı Üniversitesi, s. 265-270, **2007**.
- [10] Kilts, S., *Advanced FPGA Design-Architecture, Implementation, and Optimization, IEEE, 2007*.
- [11] Acer M., Şabanoviç A., Tasarlanan Düzlemsel Paralel Esnek Bağlantılı Mekanizmasının Kayan Kipli Kontrolü, *Otomatik Kontrol Ulusal Toplantısı (TOK) 2014 Bildiri Kitabı*, **2014**.
- [12] Ahmed, A. A., Ahmad, R. B., Abid, Y., Tahir, H. H., Quinlan, J., Variable Structure System with Sliding Mode Controller, *Procedia Engineering*, 53, 441-452, 2013.
- [13] Guendouzi, A., Boubakir, A., Hamerlain, M., Higher Order Sliding Mode Control of Robot Manipulator, *ICAS*, 2013.
- [14] Ang K.H., Chong, G., Li, Y., PID Control System Analysis, Design and Technology, *IEEE Transaction on Control System*, 13, 559-576, **2005**.

- [15] Nowacka-Leverton, A., and Bartoszewicz, A., *Sliding Mode Control of Second Order Dynamic System with State Constraints*, **2011**.
- [16] Köse, E., Abacı, K., Aksoy, S., Modeling and analysis of mechanical systems with PID and Sliding Mode Control, *National Conference on Electrical, Electronics and Computer Engineering (ELECO)*, 179 – 183, **2010**.
- [17] Piltan, F., Emamzadeh, S., Hivand, Z., Shahriyari, F., Mirzaei, M., PUMA-560 Robot Manipulator Position Sliding Mode Control Methods Using MATLAB/SIMULINK and Their Integration into Graduate/Undergraduate Nonlinear Control, Robotics and MATLAB Courses, *International Journal of Robotic and Automation (IJRA)*, 6,105-150, **2012**.
- [18] Kalaycı, M.B., Kayan Kipli Kontrol Tekniklerinin Teorik ve deneysel olarak incelenmesi, Yüksek Lisans Tezi, Bozok Üniversitesi Fen Bilimleri Enstitüsü, Yozgat, **2013**.
- [19] Furat, M., *High-Order Sliding Mode Control*, Doktora Tezi, Çukurova Üniversitesi Fen Bilimleri Enstitüsü, Adana, **2014**.
- [20] Barlas, T., Moallem, M., Developing FPGA-based Embedded Controllers using Matlab/Simulink, Simon Fraser University Surrey, BC, Canada, **2009**.
- [21] Venkatesan L., Janarthanan A.D., Gowrishankar S., Aarthi P.R., Kumar G.S., Implementation of FPGA based Da-PID controller for temperature system, *International Journal Power System Operation Energy Managment*, 2, 39–43, **2012**.
- [22] Ponce P., Molina A., Tello G., Ibarra L., MacCleery B., Ramirez.M., Experimental study for FPGA PID position controller in Cnc micro-machines, *IFAC-PapersOnLine* 48 (3), 2203–2207, **2015**.
- [23] Piltan, F., Sulaiman, N., Marhaban, M.H., Nowzary, A., ve Tohidian, M., Design of FPGA based sliding mode controller for robot manipulator. *International Journal of Robotic and Automation*, 2(3), 183-204,**2011**.
- [24] Kaler, I.K., Diwan, R., Study of FPGA based PID controllers, *International Journal of Advanced Research in Electronics and Communication Engineering (IJARECE)*, 2 (8), **2013**.
- [25] Ayata, F., *FPGA Tabanlı Üç Eksenli Robot Kol Kontrolü*, Yüksek Lisans Tezi, Süleyman Demirel Üniversitesi Fen Bilimleri Enstitüsü, Isparta, **2013**.
- [26] Özdemir, G., *Mobil Robotlarda Programlanabilir Kapı Dizileri Alanı Kullanılarak Gerçek Zamanlı Modelleme*, Yüksek Lisans Tezi, Fırat Üniversitesi Fen Bilimleri Enstitüsü, Elazığ, **2008**.
- [27] Çelik, B., *FPGA tabanlı Robotik Kontrol*, Yüksek Lisans Tezi, Marmara Üniversitesi Fen Bilimleri Enstitüsü, İstanbul, **2013**.

- [28] Jeanniton, C.J., *Design and Development of intelligent navigation control systems for autonomous robots that uses neural networks and fuzzy logic techniques and FPGA for its implementation*, Master Of Science, Georgia Southern University, Georgia, **2010**.
- [29] Thakur, B., and Kulkarni, S., Hardware implimentation of FPGA based PID controller, *International Journal of Engineering Research & Technology(IJERT)*, 4 (2), **2015**.
- [30] Nema, R., Thakur, R., Gupta, R., Design & Implementation of FPGA Based On PID Controller, *International Journal of Inventive Engineering and Sciences (IJIES)*, 1 (2), **2013**.
- [31] Kyriakopoulos K.J. and Loizou S.G., Robotics: Fundamentals and Prospects, in Axel Munack (ed), *CIGR Handbook of Agricultural Engineering Volume 6: Information Technology*, Part I, Chap. 2
- [32] Bingül, Z., Küçük, S., *Robot Kinematiği*, Birsen Yayınevi, **2009**.
- [33] Yu, X., Kaynak O., Sliding-Mode Control with Soft Computing: A Survey, *IEEE Transaction on Industrial Electronics*, 56, 3275-3285, **2009**.
- [34] Utkin, V.I., Variable Structure Systems with Sliding Modes. *IEEE Transaction on Automatic Control*, AC-22, 212-222, **1977**.
- [35] Huang, Z., Edwards, R.M., Lee, K.Y., Fuzzy-adapted recursive Sliding-Mode Controller design for a nuclear power plant control, *IEEE Transactions On Nuclear Science*, 51 (8), 256-266, **2004**.
- [36] Sarpturk, X.S., Istefanopulos, Y., Kaynak, O., On the stability of discrete-time sliding mode control systems, *IEEE Transactions on Automatic Control*, 32 (10), 930-932, **1987**.
- [37] Utkin, V.I., *Sliding Modes in Control and Optimization*, Springer-Verlag, Moscow, **1992**.
- [38] Özkan, B., Mekatronik Sistemlerde Uygulanan Belli Başlı Kontrol Yöntemleri, *Tübvav Bilim Dergisi*, 3, 302-316, **2009**.
- [39] Utkin, V.I., *Sliding Modes in Control Optimization*, Springer-Verlag, Berlin, **1981**.
- [40] Utkin, V.I., Chang, H.C., Sliding Mode Control on electromechanical systems, *Mathematical Problems in Engineering*, 8, 451-473, **2002**.
- [41] Young, K.D., Utkin, V.I., Özgüner, Ü., A Control Engineer's Guide to Sliding Mode Control, *IEEE Transaction on Control Systems Technology*, 7, 328-342, **1999**.
- [42] Eker, I., Sliding Mode Control with PID sliding surface and experimental application to electromechanical plant, *ISA Transactions*, 45 (1), 109-118, **2006**.

- [43] Roopaei, M., Zolghadri, J.M., Chattering-free Fuzzy Sliding Mode Control in MIMO uncertain systems, *Nonlinear Analysis*, **2009**.
- [44] Utkin, V.I., Chattering Problem, *18th IFAC World Congress*, **2011**.
- [45] Fossen, T.I., Foss, B.A., Sliding control of MIMO nonlinear systems, *Proceedings of the European Control Conference*, France, 1855-1860, **1991**.
- [46] Hung, J.Y., Gao, W., Hung, J.C., Variable Structure Control: a Survey, *IEEE Transactions on Industrial Electronics*, 40 (1), 2-22, **1993**.
- [47] Slotine, J.J.E., Sastry, S.S., Tracking Control of Nonlinear Systems Using Sliding Surfaces with Application to Robot Manipulators, *International Journal of Control*, 38 (2) 465-492, **1983**.
- [48] Edwards, C., Spurgeon, S.K., *Sliding Mode Control: Theory and Applications*, Taylor & Francis, London, UK, **1998**.
- [49] Chang, T.H., Hümmüzlü, Y., Sliding Control without reaching phase and its application to bipedal locomotion, *Journal of Dynamics, Systems, Measurement and Control*, 115, 447-455, **1993**.
- [50] Park, K.B., and Tsuji, T., Terminal Sliding Mode Control of Second-Order Nonlinear Uncertain Systems, *International Journal of Robust and Nonlinear Control*, 9, 769-780, **1999**.
- [51] Roy, R.G., and Olgaç, N., Robust nonlinear control via moving sliding surfaces: nth order cas, *Proceedings of the 36th Conference on Decision and Control*, California, USA, 943-948, **1997**.
- [52] Utkin, V.I., *Sliding Modes and Their Application in Variable Structure Systems*, MIR Publishers, Moskow, **1978**.
- [53] Choi, S.B., Cheong, C.C., Park, D.W., Moving Switching Surfaces for Robust Control of Second Order Variable Structure, *International Journal of Control*, 58 (1) 229-245, **1993**.
- [54] Su, C.Y., Stepanenko, Y., Adaptive Sliding Mode Control of Robot Manipulators: General Sliding Manifold Case, *Automatica*, 30 (9), 1497-1500, **1994**.
- [55] Çavuşlu M.A. ve Kösten, M.M., *VHDL ile sayısal Tasarım ve FPGA uygulamaları*, KODLAB, **2015**.
- [56] WILLERT, C. *The Evolution of Programmable Logic Design Technology*, Xilinx Inc., **2000**.

ÖZGEÇMİŞ

Kimlik Bilgileri

Ad, Soyad : Handan Gürsoy

Doğum Yeri: Mersin

E-mail: handangrsy@gmail.com

Adres: Hacettepe Üniversitesi, Beytepe Kampüsü, Bilgisayar
Mühendisliği Bölümü, Ankara

Eğitim

Lisans: Çukurova Üniversitesi, Bilgisayar Mühendisliği, Adana, 2012

Lise: İstiklal Makzume Anadolu Lisesi, İskenderun, Hatay, 2007

Yabancı Diller

İngilizce

İş Deneyimi

2013-Halen: Hacettepe Üniversitesi, Bilgisayar Mühendisliği Bölümü,
Araştırma Görevlisi

Deneyim Alanları

Kontrol Sistemleri Tasarımı, Gömülü Sistem

Tezden Üretilmiş Projeler ve Bütçesi

“114E954”, Tübitak-ARRS İşbirliği Projesi, “Gezgin Sistemlerin Görüntü Tabanlı Servolanması, Haritalama ve FPGA Üzerinde Uygulama”, Araştırmacı, 17034TL, 2015-2018.

Tezden Üretilmiş Yayınlar

H. Gürsoy, M. Ö. Efe “Control System Implementation on a FPGA Platform” 14th IFAC International Conference on Programmable Devices and Embedded Systems, October 5th-7th, 2016, (Gönderildi).

Tezden Üretilmiş Tebliğ ile Katıldığı Toplantılar

A. Bayrak, H. Gürsoy, M. Ö. Efe “Doğrusal Olmayan Bir Sistemin Gürbüz Denetimi” Otomatik Kontrol Ulusal Toplantısı (TOK'2015), Pamukkale Üniversitesi, 10-12 Eylül, s.256-261, 2015.