

**KAYNAR SU REAKTÖRÜ KULLANILMIŞ YAKIT DEPOLAMA
HAVUZUNDA AKIŞ KAYBI KAZASI ANALİZİ**

**ANALYSIS OF LOSS OF FLOW ACCIDENT IN SPENT FUEL
STORAGE POOL OF BOILING WATER REACTOR**

Çiğdem POLAT DAĞLI

Prof. Dr. Cemil KOCAR

Tez Danışmanı

Hacettepe Üniversitesi

Lisansüstü Eğitim-Öğretim ve Sınav Yönetmeliğinin

Nükleer Enerji Mühendisliği Anabilim Dalı için Öngördüğü

YÜKSEK LİSANS TEZİ

olarak hazırlanmıştır.

2018

ÇİĞDEM POLAT DAĞLI'nın hazırladığı "Kaynar Su Reaktörü Kullanılmış Yakıt Depolama Havuzunda Akış Kaybı Kazası Analizi" adlı bu çalışma aşağıdaki jüri tarafından NÜKLEER ENERJİ MÜHENDİSLİĞİ ANABİLİM DALI'nda YÜKSEK LİSANS TEZİ olarak kabul edilmiştir.

Prof. Dr. Mehmet TOMBAKOĞLU

Başkan



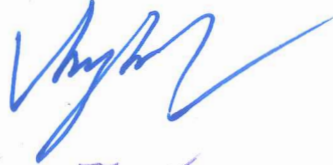
Prof. Dr. Cemil KOCAR

Danışman



Prof. Dr. Ayhan YILMAZER

Üye



Prof. Dr. Ülfet ATAV

Üye



Dr. Öğr. Üyesi Erol ÇUBUKÇU

Üye



Bu tez Hacettepe Üniversitesi Fen Bilimleri Enstitüsü tarafından **YÜKSEK LİSANS TEZİ** olarak onaylanmıştır.

Prof. Dr. Menemşe GÜMÜŞDERELİOĞLU

Fen Bilimleri Enstitüsü Müdürü

YAYINLAMA VE FİKRİ MÜLKİYET HAKLARI BEYANI

Enstitü tarafından onaylanan lisansüstü tezimin/raporumun tamamını veya herhangi bir kısmını, basılı (kağıt) ve elektronik formatta arşivleme ve aşağıda verilen koşullarla kullanıma açma iznini Hacettepe üniversitesine verdiğimi bildiririm. Bu izinle Üniversiteye verilen kullanım hakları dışındaki tüm fikri mülkiyet haklarım bende kalacak, tezimin tamamının ya da bir bölümünün gelecekteki çalışmalarda (makale, kitap, lisans ve patent vb.) kullanım hakları bana ait olacaktır.

Tezin kendi orijinal çalışmam olduğunu, başkalarının haklarını ihlal etmediğimi ve tezimin tek yetkili sahibi olduğumu beyan ve taahhüt ederim. Tezimde yer alan telif hakkı bulunan ve sahiplerinden yazılı izin alınarak kullanması zorunlu metinlerin yazılı izin alarak kullandığımı ve istenildiğinde suretlerini Üniversiteye teslim etmeyi taahhüt ederim.

- Tezimin/Raporumun tamamı dünya çapında erişime açılabilir ve bir kısmı veya tamamının fotokopisi alınabilir.

(Bu seçenekle teziniz arama motorlarında indekslenebilecek, daha sonra tezinizin erişim statüsünün değiştirilmesini talep etmeniz ve kütüphane bu talebinizi yerine getirirse bile, tezinin arama motorlarının önbelleklerinde kalmaya devam edebilecektir.)

- Tezimin/Raporumun 12/06/2020 tarihine kadar erişime açılmasını ve fotokopi alınmasını (İç Kapak, Özet, İçindekiler ve Kaynakça hariç) istemiyorum.

(Bu sürenin sonunda uzatma için başvuruda bulunmadığım takdirde, tezimin/raporumun tamamı her yerden erişime açılabilir, kaynak gösterilmek şartıyla bir kısmı ve ya tamamının fotokopisi alınabilir)

- Tezimin/Raporumun tarihine kadar erişime açılmasını istemiyorum, ancak kaynak gösterilmek şartıyla bir kısmı veya tamamının fotokopisinin alınmasını onaylıyorum.

- Serbest Seçenek/Yazarın Seçimi

12 /06 / 2018



Çiğdem Polat DAĞLI

Bu tez alıřmasını, aileme ve canım kızlarım İdil DAĐLI'ya ve Zeynep OKUR'a ithaf ediyorum.

ETİK

Hacettepe Üniversitesi Fen Bilimleri Enstitüsü, tez yazım kurallarına uygun olarak hazırladığım bu tez çalışmada,

- Tez içindeki bütün bilgi ve belgeleri akademik kurallar çerçevesinde elde ettiğimi,
- Görsel, işitsel, yazılı tüm bilgi ve sonuçları bilimsel ahlak kurallarına uygun olarak sunduğumu,
- Başkalarının eserlerinden yararlanılması durumunda ilgili eserlere bilimsel normlara uygun olarak atıfta bulunduğumu,
- Atıfta bulunduğum eserlerin tümünü kaynak olarak gösterdiğimi,
- Kullanılan verilerde herhangi bir tahrifat yapmadığımı,
- ve bu tezin herhangi bir bölümünü bu üniversitede veya başka bir üniversitede başka bir tez çalışması olarak sunmadığımı

beyan ederim.

12/06/2018

ÇİĞDEM POLAT DAĞLI

ÖZET

KAYNAR SU REAKTÖRÜ KULLANILMIŞ YAKIT DEPOLAMA HAVUZUNDA AKIŞ KAYBI KAZASI ANALİZİ

ÇİĞDEM POLAT DAĞLI

Yüksek Lisans, Nükleer Enerji Mühendisliği

Tez Danışmanı: Prof. Dr. Cemil Kocar

Haziran 2018, 70 sayfa

Mart 2011’de Japonya, tarihinin en büyük doğal felaketi ile karşı karşıya kalmıştır. Richter ölçeğine göre 8,9 şiddetindeki büyük depremi yüksekliği 10 – 15 metreye ulaşan yıkıcı bir tsunami izlemiştir. Japonya’da meydana gelen bu deprem ve tsunami felaketi sonucunda Fukushima Daiichi Nükleer Santrali’nde INES – 7 ölçeğinde bir kaza yaşanmıştır. Deprem anında santralin 4. Ünitesinde yapılan rutin bakımdan dolayı reaktör korunda yakıt bulunmamakta olup, deprem ve tsunamiyle acil durum dizel jeneratörlerinin işlevini kaybetmesinden yaklaşık 4 gün sonra meydana gelen patlamayla birlikte gözler 4. Ünitenin kullanılmış yakıt depolama havuzuna çevrilmiştir. Bu çalışmada kullanılmış yakıt depolama havuzunda meydana gelen LOFA kazası, normal çalışma koşullarında veya kaza durumunda reaktör sistemlerinin davranışını analiz etmek üzere tasarlanmış olan RELAP5/SCDAP yazılımıyla modellenmiş olup; havuzda bulunan yakıtların bozunma ısısından kaynaklı soğutucuda meydana gelen sıcaklık artışı, buharlaşma ve yakıtların açığa çıkma süreci incelenmiştir.

AnahtarKelimeler: Fukuşima Daiichi Nükleer Güç Santrali, akış kaybı kazası, kullanılmış yakıt depolama havuzu, RELAP5/SCDAP.

ABSTRACT

ANALYSIS OF LOSS OF FLOW ACCIDENT IN SPENT FUEL STORAGE POOL OF BOILING WATER REACTOR

ÇİĞDEM POLAT DAĞLI

Master's Degree, Nuclear Engineering

Supervisor: Prof. Dr. Cemil Kocar

June 2018, 70 pages

In March 2011, Japan was faced with the greatest natural disaster of its history. According to the Richter scale, the great earthquake magnitude of 8.9 was followed by a devastating tsunami, reaching 10-15 meters. After the earth quake and tsunami disaster in Japan, major accident (INES-7 level 7) had happened in Fukushima Daiichi Nuclear Power Plant. When the earthquake and tsunami occurred, Fukushima Unit 4 was in its periodic shut-down stage, and all fuel bundles in the core had been moved to the spent fuel pool. Approximately four days after the station black out, there was an explosion observed at Unit 4, then all focused on the spent fuel storage pool. This study focus on the loss of coolant flow accident in spent fuel storage pool which is modeled by using RELAP5/SCDAP code, designed to analyze the behavior of reactor systems under normal operating conditions or in the event of an accident to observe the coolant level reduction and fuel uncoverly because of decay heat of the fuel in the pool.

Keywords: Fukushima Daiichi Nuclear Power Plant, LOFA, Spent Fuel Pool, RELAP5/SCAP.

TEŐEKKÜR

İlk olarak danışmanım Sayın Prof. Dr. Cemil Kocar'a teőekkür ederim. Onun sonsuz sabrı ve kararlılıđı olmasaydı, bu alıőmayı sonlandıramazdım.

Tez jürimde yer alan Prof. Dr. Mehmet TOMBAKOĐLU'na, Prof. Dr. Ayhan YILMAZER'e, Prof. Dr. Ülfet ATAV'a ve Dr. Öğr. Üyesi Erol UBUKU'ya tez alıőmama olan katkılarından dolayı teőekkür ederim.

Ayrıca tez alıőmam boyunca bana her türlü desteđi veren Arő. Gör. Dr. Osman Őahin ELİKTEN'e, Kemal DOĐAN'a ve Temel ÖZDEMİR'e teőekkür ederim.

Tez alıőmam boyunca bana her türlü yardımcı olan tüm Hacettepe Üniversitesi Nükleer Enerji Mühendisliđi Ailesi'ne de özel teőekkürlerimi sunarım.

İÇİNDEKİLER

Sayfa

ÖZET	iv
ABSTRACT	v
TEŞEKKÜR	vi
İÇİNDEKİLER	vii
1. GİRİŞ	1
2. KAYNAR SU REAKTÖRLERİ	3
2.1. TARİHSEL GELİŞİMİ	4
2.2. KOR YAPISI	9
2.3. KONTROL MEKANİZMASI	11
2.4. SOĞUTUCU ÇEVİRİM SİSTEMİ ve ANA BUHAR SİSTEMİ	12
2.5. GÜVENLİK SİSTEMLERİNİN TASARIMI ÖZELLİKLERİ	14
2.5.1. ACİL DURUM KOR SOĞUTMA SİSTEMİ	14
2.5.2. KORUNAK BİNASI	16
2.5.3. DİĞER SİSTEM VE EKİPMANLAR	20
3. FUKUSHIMA DAIICHI KAZASI	24
3.1. FUKUSHIMA DAIICHI NÜKLEER GÜÇ SANTRALİ	24
3.2. KAZANIN GELİŞİMİ	25
4. KULLANILMIŞ YAKIT DEPOLAMA HAVUZUNDA MEYDANA GELEN SOĞUTMA KAYBI KAZASININ TERMAL HİDROLİK ANALİZİ	33
4.1. RELAP5/SCDAP YAZILIMI	33
4.2. KULLANILMIŞ YAKIT DEPOLAMA HAVUZU HAKKINDA BİLGİLER	34
4.3. KULLANILMIŞ YAKIT DEPOLAMA HAVUZUNDAKİ ISI TRANSFERİ	36

4.4. KULLANILMIŞ YAKIT DEPOLAMA HAVUZUNUN RELAP5/SCDAP İLE MODELLENMESİ	37
5. SONUÇ VE DEĞERLENDİRME	43
6. TARTIŞMA VE YORUM	49
KAYNAKLAR	51
EK A	53
ÖZGEÇMİŞ	69

ÇİZELGELER

Sayfa

Tablo 2-1 Dünya Genelinde İşletmeden Olan Reaktörlere İlişkin Bilgiler.....	3
Tablo 2-2 Dünya Genelinde İnşa Aşamasında Olan Reaktörlere İlişkin Bilgiler.....	4
Tablo 2-3 BWR Bulunan Ülkeler, Sayısı, Modeli ve Sağlayıcılarına İlişkin Bilgiler	5
Tablo 2-4 BWR Korumaya İlişkin Parametreleri.....	7
Tablo 2-5 BWR Tasarım Özellikleri	8
Tablo 2-6 BWR'lerinin Korunak Binası Tasarımlarına İlişkin Bilgiler	18
Tablo 2-7 BWR'lerinin Korunak Binası Tasarım Parametreleri.....	19
Tablo 3-1 Fukushima Daiichi Nükleer Santrali Üniteleri Özellikleri	25
Tablo 4-1 Havuzda Bulunan Yakıt Envanteri ve Yakıt Elemanlarının Ortalama Bozunma İsları.....	35
Tablo 4-2 Yakıt Elemanının Özellikleri.....	41
Tablo 4-3 Kanallarda Bulunan Yakıtın Güç Oranları.....	41
Tablo 4-4 Kanalların Soğutucu Akış Alanları	42
Tablo 6-1 RELAP/SCDAP ve MELCOR Yazılımı Kullanılarak Yapılan Çalışmaların Sonuçları.....	50

ŞEKİLLER

Sayfa

Şekil 2.1 BWR Korunun Genel Yapısı	9
Şekil 2.2 BWR Reaktör Basınç Kabı İç Yapısı	10
Şekil 2.3 BWR Yakıt Elemanı Yapısı	10
Şekil 2.4 BWR Kontrol Çubuğu	10
Şekil 2.5 BWR Soğutucu Çevrim Sistemi	10
Şekil 2.6 Yüksek Basınç Acil Durum Kor Soğutma Sistemi	10
Şekil 2.7 Düşük Basınç Acil Durum Kor Soğutma Sistemi	10
Şekil 2.8 Mark I, Mark II ve Mark III Tipi GE Tasarımı Korunak Binaları	10
Şekil 2.9 BWR Bozunma Isısı Uzaklaştırma Sistemi	10
Şekil 2.10 Reaktör Koru İzolasyon Soğutma Sistemi	210
Şekil 2.11 Kullanılmış Yakıt Depolama Havuzu ve Soğutma Sistemleri	23
Şekil 3.1 Fukushima Nükleer Güç Santrali	24
Şekil 3.2 Fukushima Nükleer Güç Santrali Tsunami'den Önceki Hali	26
Şekil 3.3 Tesisin Deniz Seviyesinden Yüksekliği	27
Şekil 3.4 Kaza öncesi 4. Ünite'deki Su Seviyesi	30
Şekil 0.5 Kaza Sonrası 4. Ünite Kullanılmış Yakıt Havuzundaki Yakıtların Görünümü	31
Şekil 3.6 Kaza Sonrası 4. Ünite Kullanılmış Yakıt Havuzu.....	32
Şekil 4.1 Havuz Konfigürasyonu ve Nodalizasyonu	38
Şekil 4.2 Kaynar Su Reaktörü Yakıt Elemanına Ait Eksenel Güç Dağılımı	40
Şekil 5.1 Kanal 1'deki Soğutucunu Zamana Bağlı Sıcaklık Değişimi	43
Şekil 5.2 Kanal 2'deki Soğutucunun Zamana Bağlı Sıcaklık Değişimi	44
Şekil 5.3 Kanal 1, 2 ve 3'de Bulunan Su Seviyesinin Zamana Göre Değişimi	45

Şekil 5.4 Kanal 1'deki (111 inci boru kontrol hacmindeki) Yakıtların Zarf Sıcaklığının Zamana Karşı Değişimi	46
Şekil 5.5 Kanal 2'deki (112 inci boru kontrol hacmindeki) Yakıtların Zarf Sıcaklığının Zamana Karşı Değişimi	46
Şekil 5.6 Kanal 1'de (111 inci boru hacmindeki) Bulunan Yakıt Elemanlarının Oksidasyonunun Zamana Bağlı Değişimi	47
Şekil 5.7 Kanal 2'de (112 inci boru hacmindeki) Bulunan Yakıt Elemanlarının Oksidasyonunun Zamana Bağlı Değişimi	47

KISALTMALAR

ABB Atom	ABB Atom (ASEA Brown Boveri Atom)
ABD	Amerika Birleşik Devletleri
ABWR	İleri Kaynar Su Reaktörü (Advanced Boiling Water Reactor)
ASEASTAL	ASEA-ATOM / STAL-LAVAL
BWR	Kaynar Su Reaktörü (Boiling Water Reactor)
ESBWR	Ekonomik Basitleştirilmiş Kaynar Su Reaktörü (Economic Simplified Boiling Water Reactor)
IAEA PRIS	Uluslararası Atom Enerjisi Ajansı Güç Reaktörleri Bilgi Sistemi (International Atomic Energy Agency Power Reactor Information System)
INES	Uluslararası Nükleer Olay Skalası (International Nuclear and Radiological Event Scale) artık
FBR	Hızlı Üretken Reaktör (Fast Breeder Reactor)
GE	Genel Elektrik (General Electric)
GCR	Gaz Soğutmalı Reaktör (Gas Cooled Reactor)
GETSCO	Genel Elektrik Teknik Hizmetler Şirketi (General Electric Technical Services Company)
KWU	Kraftwerk Birliği (Kraftwerk Union)
LOCA	Soğutma Suyu Kaybı Kazası (Loss of Coolant Accident)
LOFA	Akış Kaybı Kazası (Loss of Flow Accident)
LWGR	Hafif Sulu Grafit Yavaşlatıcılı Reaktörü (Light Water Cooled Graphite Moderated Reactor)
NGS	Nükleer Güç Santrali

PHWR	Basınçlı Ağır Su Reaktörü (Pressurized Heavy Water Reactor)
PWR	Basınçlı Su Reaktörü (Pressurized Water Reactor)
RELAP/SCDAP	Reaktör Sızıntı ve Analiz Programı / Ciddi Kor Hasarı Analiz Programı (Reactor Leak and Analysis Program/Severe Core Damage Analysis Program)
TEPCO	Tokyo Elektrik Enerji Şirketi (Tokyo Electric Power Company)
UAEA	Uluslararası Atom Enerjisi Ajansı (International Atomic Energy Agency)

1. GİRİŞ

Nükleer endüstrinin dünya çapında gelişmesiyle reaktörlerden çıkan kullanılmış yakıtların sayısı her yıl artmaktadır. Yüksek radyoaktiviteleri ve bozunma ısıları nedeniyle kullanılmış yakıtların güvenli depolanması büyük önem arz etmektedir. Özellikle yüksek yanma oranlı yakıtların kullanımının dünya çapında artışı, kullanılmış yakıtların güvenli bir şekilde depolanmasında yeni zorluklar ortaya çıkarmaktadır.

Günümüzde kullanılmış yakıtların işlenmesi ile ilgili iki metot mevcuttur. İlk metot daha çok ABD'de kullanılan açık çevrim metodudur, diğeri daha çok Avrupa ve Japonya'da tercih edilen kapalı çevrim (yeniden işleme) metodudur. Her iki metot için de bir geçici depolama süresine ihtiyaç vardır. Yanmış yakıtların kordan çıkarıldıktan hemen sonra belirlenen gelecekteki işleme metoduna (açık çevrim/kapalı çevrim) uygun olarak, kullanılmış yakıt geçici depolama havuzunda radyoaktiviteleri ve bozunma ısıları belirli seviyeye düşene kadar bekletilmelerine ara depolama adı verilir. [1]

Kullanılmış yakıt geçici depolama havuzları nükleer reaktörlerin en önemli bileşenlerindedir. Kullanılmış yakıt depolama havuzu soğutma sistemi normal koşullarda soğutma pompasının havuzdaki suyu çevirmesi ve çevrilen bu suyun soğutulması havuza tekrar verilmesi prensibi üzerine çalışır. Fakat havuzun ana soğutma pompasının devre dışı kaldığı durumda, havuz suyunun sıcaklığı havuz suyunun ısı kapasitesine ve kullanılmış yakıtların ürettiği bozunma ısı miktarına bağlıdır.

Eğer bir şekilde ana veya yedek pompa devreye alınamaz ise kullanılmış yakıtların ürettiği bozunma ısı miktarı nedeniyle havuz suyu sıcaklığı artmaya ve sonunda kaynamaya başlar. Eğer bu kaynama sırasında bir acil durum müdahalesinde bulunulamazsa buharlaşma nedeniyle havuzdaki su seviyesi kullanılmış yakıtları açıkta bırakacak seviyeye düşer. Bunun sonucunda da soğutulamayan kullanılmış yakıtların zarf malzemesinin bütünlüğü yüksek sıcaklık nedeniyle yitilir ve ortama büyük miktarda radyoaktif madde salınır. Tıpkı 2011 yılında Japonya'da gerçekleşen Fukushima Daichi kazasında olduğu gibi. [2]

Bu tez çalışmasında Fukushima Daichi Kaynar Su Reaktörü 4. Ünitesi'nin kullanılmış yakıt havuzunda meydana gelen soğutma suyu kazasının RELAP/SCDAP yazılımıyla termal hidrolik analizi yapılmış olup; altı bölümden oluşmaktadır.

Birinci bölüm genel bir bilgilendirme ile başlayıp, sonrasında tezin amacı ve tez düzeni anlatılmaktadır.

İkinci bölümde, kaynar su reaktörlerinin tarihsel gelişimi, kor yapısı, kontrol mekanizması, soğutucu çevrim sistemi, ana buhar sistemi ve güvenlik sistemlerinin tasarım özellikleri anlatılmaktadır.

Üçüncü bölümde, Fukushima Daiichi NGS hakkında teorik bilgiler ve meydana gelen kazanın gelişimi hakkında detaylı bilgiler verilmiştir.

Dördüncü bölümde, kullanılmış yakıt depolama havuzunda meydana gelen soğutma kaybı kazasının termal hidrolik analizi anlatılmaktadır. Bu bölümde RELAP5/SCDAP yazılımına, kullanılmış yakıt depolama havuzuna, havuzdaki ısı transferine ve havuzun RELAP5/SCDAP yazılımı ile modellenmesine ilişkin bilgilere yer verilmiştir.

Sonuç bölümü olan beşinci bölümde, tez çalışmasında yapılan termal hidrolik analizlerin sonuçlarına yer verilmiştir.

Altıncı bölümde ise tez ile ilgili tartışma ve yorumlar yer almaktadır.

Yapılan termal hidrolik analizlerde kullanılan RELAP5/SCDAP yazılımının girdi dosyası Ek A'da sunulmuştur.

2. KAYNAR SU REAKTÖRLERİ

Nükleer güç santrali tiplerinden biri olan kaynar su reaktörleri, reaktör soğutucusu ve yavaşlatıcısı olarak hafif su kullanarak reaktör korunda kaynayan hafif suyun buhara dönüşmesi ve bu buharın türbin ve jenaratöre iletimiyle elektrik enerjisi üretiminin gerçekleşmesini sağlayacak şekilde tasarlanmıştır.

Kaynar su reaktörleri dünyada kurulu bulunan nükleer reaktörlerin %20'lik kısmını oluşturmakta olup en yaygın kullanılan basınçlı su reaktörlerinden sonra ikinci sırada yer almaktadır. [3]

29/11/2017 tarihinde güncellenen IAEA PRIS verilerine göre dünya genelinde işletmede olan reaktör çeşitlerine göre reaktör sayısı ve ve bu reaktörlerin kurulu gücü Tablo 2.1'de verilmektedir. [4]

Tablo 2-1 Dünya Genelinde İşletmeden Olan Reaktörlere İlişkin Bilgiler

Reaktör Tipi	Reaktör Sayısı	Toplam Gücü [MW]
PWR	291	273595
PHWR	49	24629
LWGR	14	10219
GCR	14	7720
FBR	3	1369
BWR	76	74212
Toplam	448	391744

29/11/2017 tarihinde güncellenen IAEA PRIS verilerine göre dünya genelinde inşa aşamısında olan reaktör çeşitlerine göre reaktör sayısı ve bu reaktörlerin elektrik gücü miktarı Tablo 2.2'de verilmiştir.[4]

Tablo 2-2 Dünya Genelinde İnşa Aşamısında Olan Reaktörlere İlişkin Bilgiler

Rektör Tipi	Reaktör Sayısı	Net Elektrik Toplamı [MW]
PWR	48	50843
PHWR	4	2520
GCR	1	200
FBR	1	470
BWR	4	5253
Toplam	58	59286

2.1. TARİHSEL GELİŞİMİ

Kaynar su reaktörleriyle ilgili ilk çalışma 1953 yılında Idaho, Argonne Ulusal Laboratuvarları'nda gerçekleştirilen deneylerle başlayıp, deneysel kaynar su reaktörünün 1956 yılında Şikago'da inşasıyla hız kazanmıştır. 1957 yılında prototip Vallecitos Kaynar su reaktörlerinin Kalifornia'da kurulmasıyla GE kuruluşunun liderliğinde ticari anlamda gelişimi sağlanmış ve ABD'de işletmeye alınan Dresden 1 Kaynar Su Reaktörü'nün işletmeye alınmasına öncülük etmiştir. Dünyada işletmeye alınan ilk kaynar su reaktörü, BWR – 1 tipi olmakla birlikte tasarım farklılıklarından kaynaklanan farklı BWR tipleri, kurulu bulunan ülkeler ve sağlayıcıları Tablo 2.3'te verilmiştir. [3]

Kaynar su reaktörü sağlayıcılarından GE teknoloji öncülüğünü yapmakta olup, Siemens (KWU, Almanya), ABB–Atom (İsviçre/İsveç), Toshiba ve Hitachi (Japonya) firmaları diğer kaynar su reaktörü sağlayıcılarıdır. Günümüze kadar gelişim göstermiş tasarım çeşitlerine ait temel tasarım özellikleri ve referans alınmış Japonya'daki bazı BWR reaktörlerinin kor tasarım parametreleri sırasıyla Tablo 2.4 ve Tablo 2.5'de verilmektedir.[4]

Tablo 2-3 BWR Bulunan Ülkeler, Sayısı, Modeli ve Sağlayıcılarına İlişkin Bilgiler

ÜLKE	SAYISI	MODELİ	SAĞLAYICI
FİNLANDİYA	2	BWR – 2500	ASEASTAL
ALMANYA	6	BWR – 72	KWU
HİNDİSTAN	2	BWR – 1, MARK 2	GE
JAPONYA	30	BWR – 2 BWR – 3 BWR – 4 BWR – 5 ABWR	GE TOSHIBA GE/T HITACHI
MEKSİKA	2	BWR – 5	GE
İSPANYA	2	BWR – 3 BWR – 6	GE
İSVEÇ	7	BWR – 75 BWR – 3000	ABBATOM

		ABB BWR	
İSVİÇRE	2	BWR – 4 BWR – 6	GETSCO
TAYVAN	4	BWR – 4 BWR – 6	GE
ABD	35	BWR – 4, MARK 1 BWR – 6, MARK 3 BWR – 5, MARK-2 BWR – 3, MARK 1 BWR – 6, MARK 3 BWR – 3 BWR – 2, MARK 1 BWR – 4, MARK 2	GE
Toplam	92		

Tablo 2-4 BWR Kuru Ana Parametreleri

	Tsuruga BWR-2	Fukushima BWR-3	Hamaoka BWR-4	Tokai BWR-5	Kashiwaza BWR-2
Termal güç (MW)	1064	1380	2436	3293	3926
Elektrik gücü (MW)	357	460	840	1100	1356
Kor çapı (m)	3,02	3,44	4,07	4,75	5,16
Kor yükseklik (m)	3,66	3,66	3,71	3,71	3,71
Yakıt elemanı sayısı	308	400	560	764	872
Kontrol çubukları sayısı	73	97	137	185	205

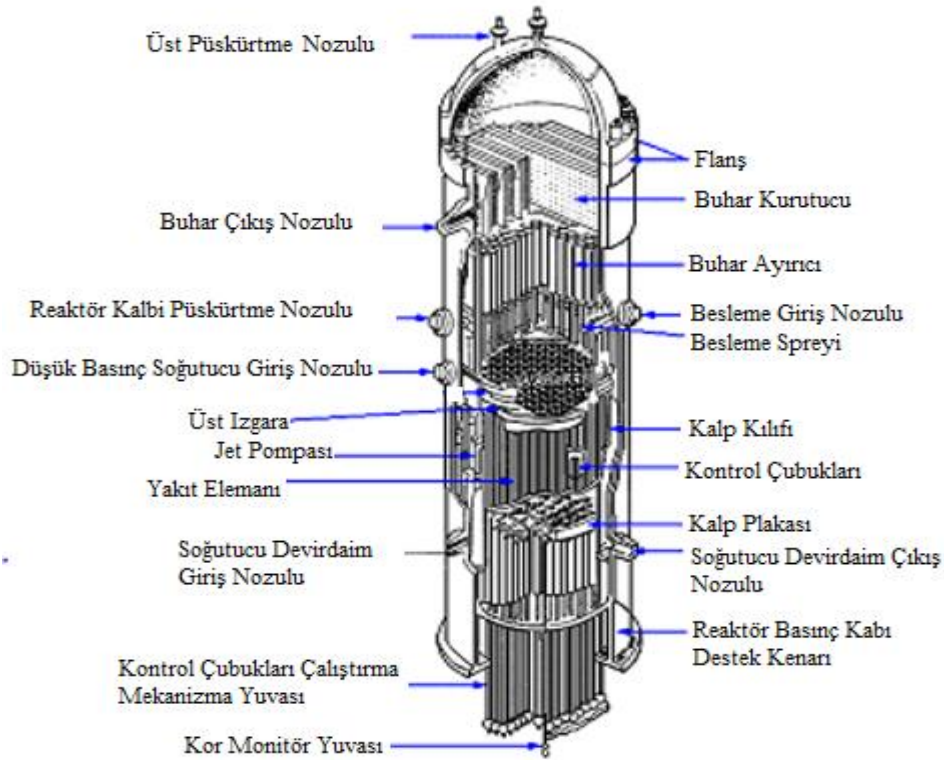
Tablo 2-5 BWR Tasarım Özellikleri

Model	Tasarım Tarihi	Tasarım Özellikleri	Tipik Santral Örneği
BWR –1	1955	Doğal Sirkülasyon İlk İç Buhar Ayırıştırıcı İzolasyon Yoğuşturucu Basınç Azaltma Kabı	Dresden 1 Big Rock Point Humboldt Bay Dodewaard
BWR–2	1963	Büyütülmüş Doğrudan Döngü	Oyster Creek
BWR–3/4	1965/1966	İlk Jet Pompa Uygulaması Geliştirilmiş Acil Kor Soğutma Sistemi (ECCS), Sprey Reaktör Koru İzolasyon Soğutma Sistemi (RCIC)	Dresden 2 Brows Ferry
BWR–5	1969	Geliştirilmiş ECCS Devirdaim Akış Kontrol Valfleri	LaSalle Nine Mile Point 2
BWR –6	1972	Geliştirilmiş Jet Pompaları ve Buhar Ayırıştırıcılar, Performansı Arttırılmış ECCS, Kompak Kontrol OdasıSeçeneği	Clinton Grand Gulf Perry
ABWR	1996	Reaktör İçi Pompalar Geliştirilmiş Kontrol Çubuk Mekanizması	Kashiwazaki-6,7 Hamaoka 5
ESBWR	-	Pasif Korunak Binası Soğutması Doğal Sirkülasyon	-

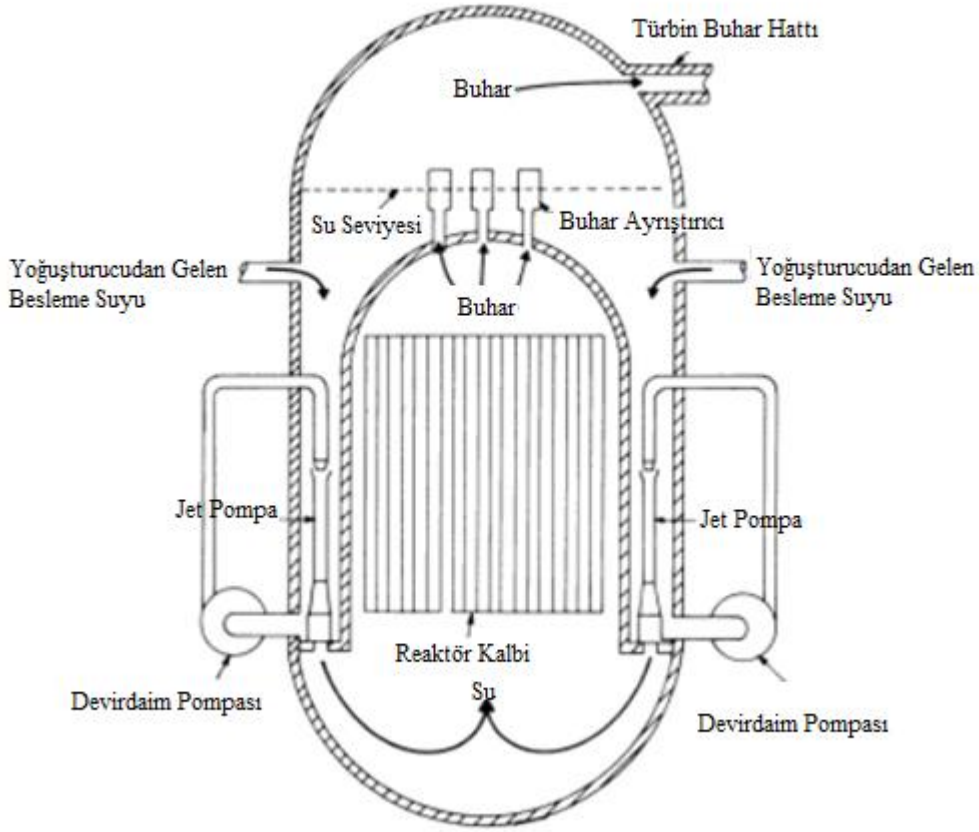
Kaynar su reaktörleri, reaktör soğutucu çevrimi ve ana buhar sistemi, Acil Durum Kor Soğutma Sistemi, reaktör kuru izolasyon soğutma sistemi, koruyucu kabı soğutma sistemi, borik asit püskürtme sistemi gibi reaktör kuru güvenlik sistemlerinden, türbin ve jeneratör, reaktör soğutucusu temizleme/arındırma sistemi, atık işleme ve yakıt donanımları gibi yardımcı bölümlerinden oluşmaktadır. [3]

2.2. KOR YAPISI

Genel olarak kaynar su reaktör kuru ve iç yapısı Şekil 2.1'den de anlaşılacağı üzere yakıt elemanları ve kontrol çubukları, reaktör basınç kabının merkezinde, buhar ayırıcı ve kurutucuları basınç kabının üst kısmında, reaktör gücünü kontrol eden kontrol klavuz tüpleri ve kontrol çubukları sürücüleri basınç kabının alt kısmında bulunmakta olup; kor kılıfı (shroud) ve jet pompaları reaktör korunu çevrelemekte ve soğutucu akış yolunu oluşturmaktadır. Şekil 2.2'de kaynar su reaktörüne ait basınç kabının iç yapısı verilmiştir. [3]

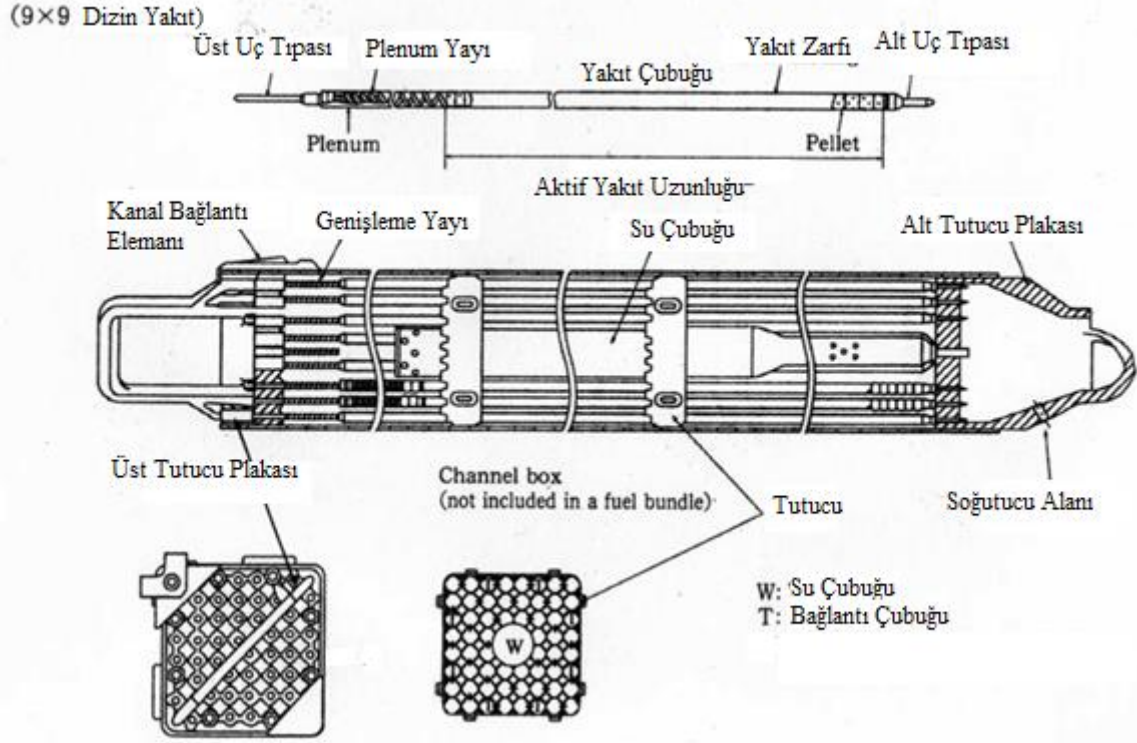


Şekil 2.1 BWR Korunun Genel Yapısı [10]



Şekil 2.2 BWR Reaktör Basınç Kabı İç Yapısı [11]

Kaynar su reaktörlerinin yakıt elemanı, tasarımlarına bağlı olarak 7×7 , 8×8 veya 9×9 çubuk dizinleri şeklinde reaktöre yerleşmektedir. Yakıt çubuklarının dış yüzeyi Zirkaloy-2 zarf malzemesinden meydana gelmekte olup uranyumdioksit pelletler çubukların içine yerleştirilmekte ve helyum gazıyla basınçlandırılarak mühürlenmektedir. Yakıt çubuklarında fisyon sırasında çubuk iç basıncının artmasına engel olacak şekilde fisyon gazlarının birikebileceği gaz toplama odacığı bulunmaktadır. Genel olarak reaktör kuru yaklaşık 140 ton uranyum içeren 800 adet yakıt elemanından oluşmaktadır ve istenilen reaktör gücüne göre yakıt elemanları değişiklik göstermektedir. Şekil 2.3'te kaynar su reaktörüne ait yakıt elemanın yapısı verilmiştir. [3]

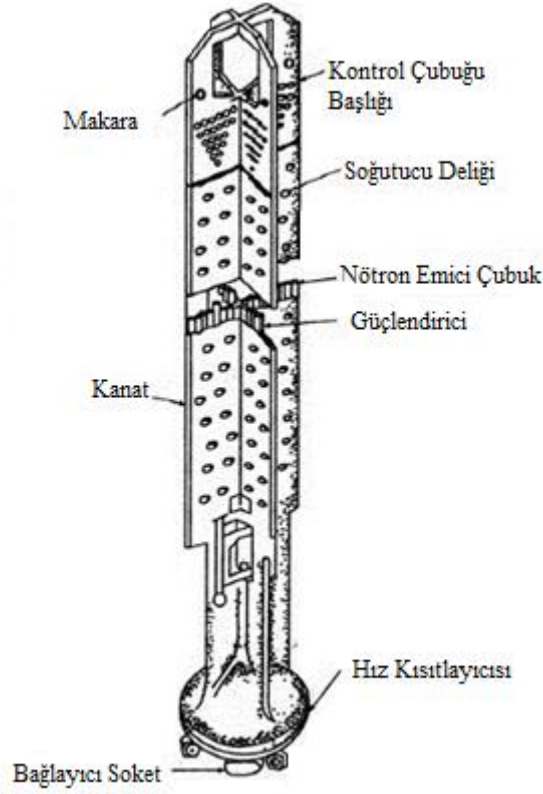


Şekil 2.3 BWR Yakıt Elemanı Yapısı [11]

2.3. KONTROL MEKANİZMASI

Şekil 2.4'te gösterildiği gibi kaynar su reaktörleri kontrol çubukları, 4 adet yakıt elemanının oluşturduğu aralıklar arasında hareket etmek üzere haç biçiminde kanatlardan oluşmaktadır. Kontrol çubukları abzorbe eden malzemeye göre boron karbür (B_4C), hafniyum (Hf) veya bu iki malzemeden oluşmaktadır. Kontrol çubuğu düşme kazasına karşı düşme hızı azaltıcı olarak alt kısmı şemsiye şeklinde tasarlanmıştır. [3]

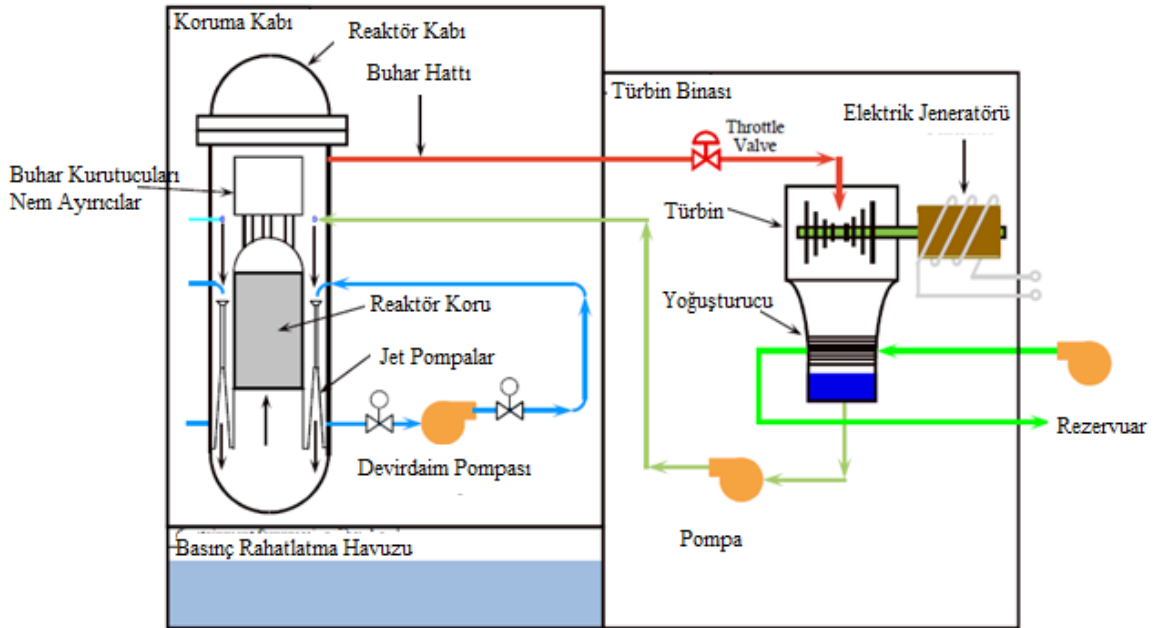
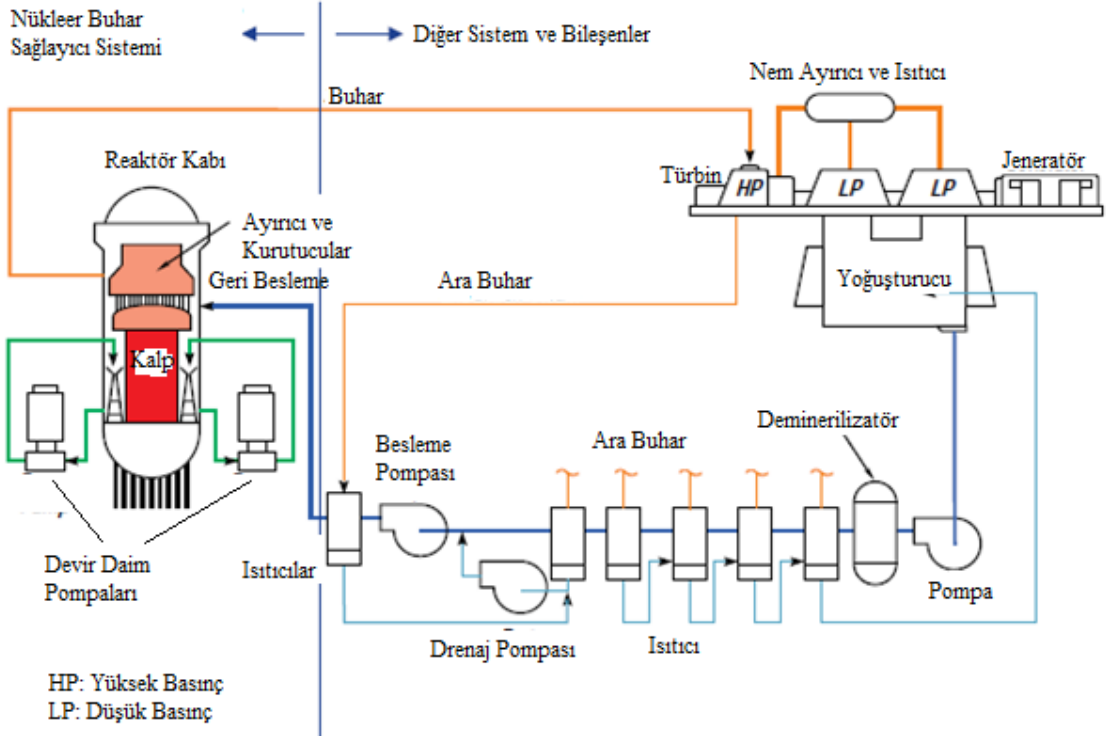
Hidrolik basınç sürücü ve motor sürücü olmak üzere iki çeşit çalışma mekanizması bulunmaktadır. Her iki sistem de kontrol çubuklarının kora hızlı itişini için akümülatörlerde bulunan nitrojen gaz basıncını kullanır; nükleer reaktörün kapatılması gereken acil durumlarda bütün kontrol çubukları aynı anda korun alt kısmından kora itilir. Kontrol çubuklarının kora başarılı bir şekilde yerleşmemesi durumunda borik asit püskürtme sistemi nötron yutucu maddeyi kora püskürtmektedir.



Şekil 2.4 BWR Kontrol Çubuğu [11]

2.4. SOĞUTUCU ÇEVİRİM SİSTEMİ ve ANA BUHAR SİSTEMİ

Reaktör basınç kabında kaynayan sudan elde edilen buhar, türbin kısmına aktarılarak türbin şaftına bağlı olan jeneratörle elektrik enerjisine dönüştürülür. Türbin bölümünden sonra su buharı yoğuşturularak geri besleme pompalarıyla reaktör reaktör basınç kabına püskürtülür. Düşük basınç türbininin altında bulunan yoğuşturuculardan sonra ısıtıcılarda çeşitli türbin bölümlerinden çekilen buharla geri besleme suyu ısıtılır ve reaktör basınç kabı alt bölümüne aktarılır. Geri besleme suyu buhar ayırıştırıcılarından gelen suyu doyma sıcaklığının altında soğutarak kordan uzun bir kılıfla (shroud) ayrılmış bölümden jet pompalarının pompalama gücüyle reaktör basınç kabının alt bölümüne gelir. Reaktör basınç kabının alt bölümünde 180° yön değiştiren su, kor alt tabakasına gelir ve yakıt elemanlarıyla yeniden ısıtılan su, kor üst tabakasına ulaştığında %12 – %15 kısmı buhardan oluşan doymuş sudur. Reaktör koru sirkülasyon pompalarında basınçlandırılan suyun reaktör basınç kabının alt bölümünden jet pompaları yardımıyla soğutma suyu beslenir. Şekil 2.5'te kaynar su reaktörüne ait soğutucu çevrim şeması yer almaktadır. [3]



Şekil 2.5 BWR Soğutucu Çevrim Sistemi [11]

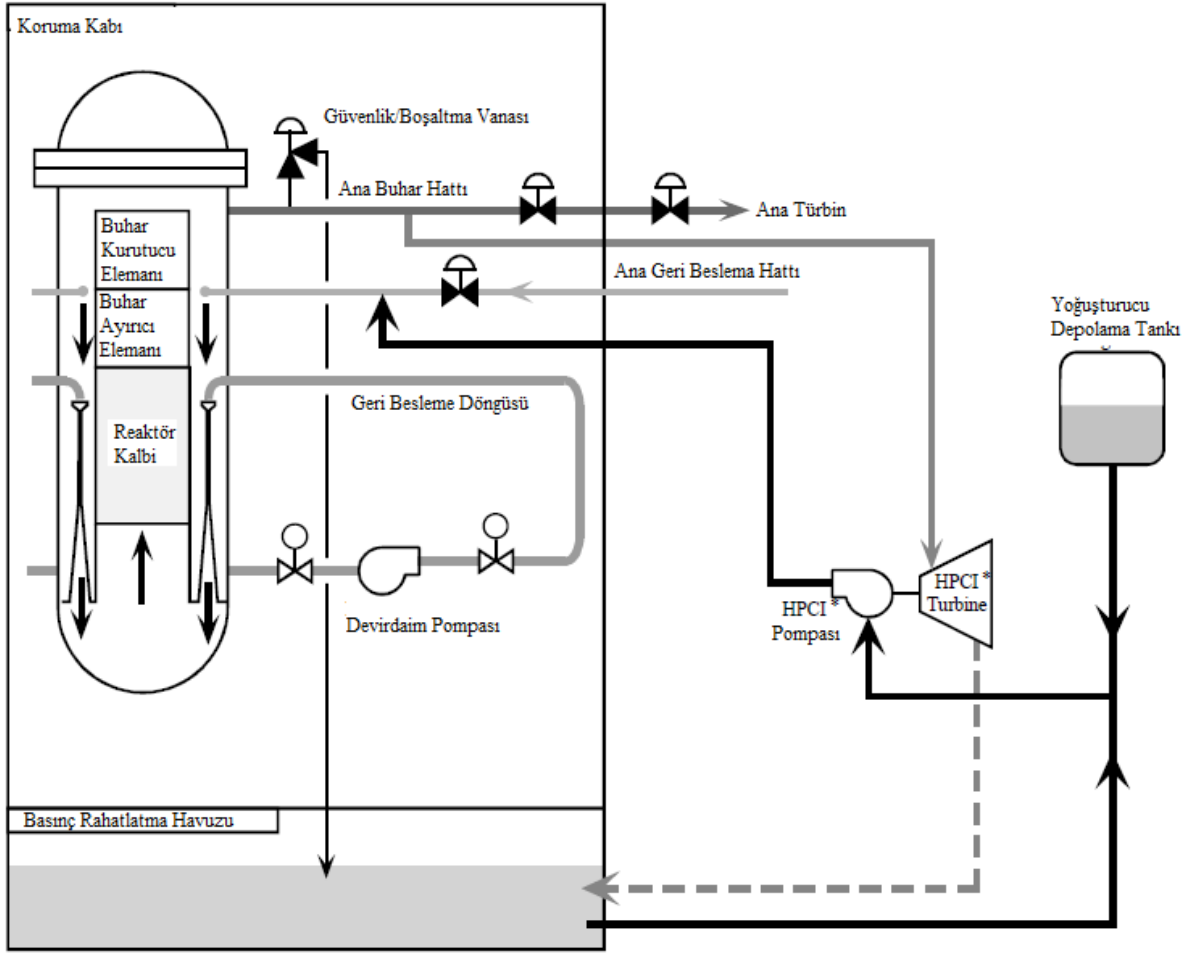
2.5. GÜVENLİK SİSTEMLERİNİN TASARIMI ÖZELLİKLERİ

2.5.1. ACİL DURUM KOR SOĞUTMA SİSTEMİ

Anormal bir durumda, reaktör kapama sistemi devreye girmesiyle nükleer reaktörün çalışması güvenli bir şekilde durdurulur. Acil durum kor soğutma sistemi, reaktör soğutma sisteminde pompalama sorunu veya LOCA gibi durumlarda devreye girecek şekilde yüksek basınç kor soğutma, düşük basınç kor soğutma ve üç adet düşük basınç kor spreyleme sistemlerinden oluşmaktadır. [3]

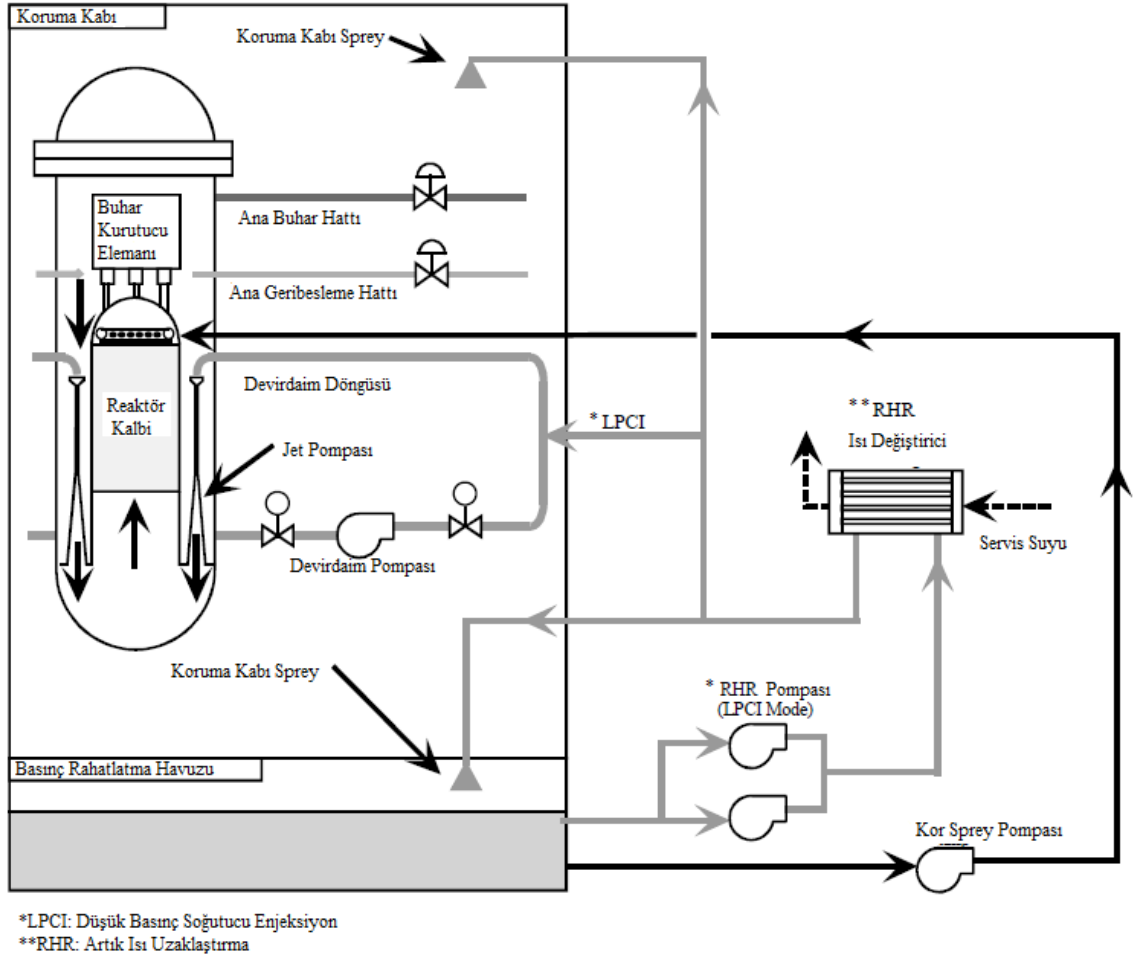
Acil durum kor soğutma sistemi, soğutucu kaybı kazalarında yakıt zarfı hasarını sınırlamak için koru soğutma işlevini yerine getirir. Acil durum kor soğutma sistemi, iki tane düşük basınçlı iki tane de yüksek basınçlı sistemden oluşur. Yüksek basınçlı sistem, yüksek basınç soğutucu enjekte sisteminden ve otomatik basınç azaltma sisteminden oluşur. Düşük basınçlı sistem, bozunma ısıyı uzaklaştırma modu düşük basınç soğutucu enjekte sisteminden ve kor spreyleme sisteminden oluşur. Koru korumak için, nükleer sistem proses bariyerindeki kırıkta kaybedilen reaktör soğutucusu oranında, acil durum kor soğutma sistemi devreye girer. Yüksek basınç soğutucu enjekte sistemi nükleer sistem yüksek basınçta çalışırken çalışmak üzere tasarlanmıştır. Kor spreyleme sistemi ve bozunma ısıyı uzaklaştırma modu düşük basınç soğutucu enjekte sistemi ise düşük basınçta çalışmak üzere tasarlanmıştır. Nükleer sistem proses bariyerindeki kırık, yüksek basınç soğutucu enjekte sisteminin kapasitesini aşacak kadar çok soğutucu kaybına neden olursa, reaktör basıncı düşer ve düşük basınç acil durum kor soğutma sistemi koru soğutmak için reaktör basınç kabına soğutucu enjekte etmeye başlar. Kırık oluştuğunda ve yüksek basınç soğutucu sistemi yetersiz kaldığında otomatik basınç azaltma sistemi devreye girer ve reaktör basıncını azaltır. Reaktör basıncının hızla azalmasıyla birlikte kordaki sıcaklık artışını, düzenleyici gereksinimlerde belirtilen düzeyde tutmak için, düşük basınç acil durum kor soğutma sisteminden soğutucu akışı sağlanır. Kırık nedeni ile kaybedilen soğutucunun miktarı yüksek basınç soğutucu enjekte sisteminin kapasitesini aşmıyorsa, koru korumak için reaktör basıncı yaklaşık olarak 100 psig'in altına düşene kadar düşük basınç acil durum kor soğutma sisteminin devreye girmesine gerek yoktur. Şekil 2.6'da kaynar su reaktörüne ait yüksek basınç acil kor

soğutma sisteminin şeması, Şekil 2.7'de düşük basınç acil kor soğutma sisteminin şeması yer almaktadır.



*HPCI: Yüksek Basınç Soğutucu Enjeksiyon

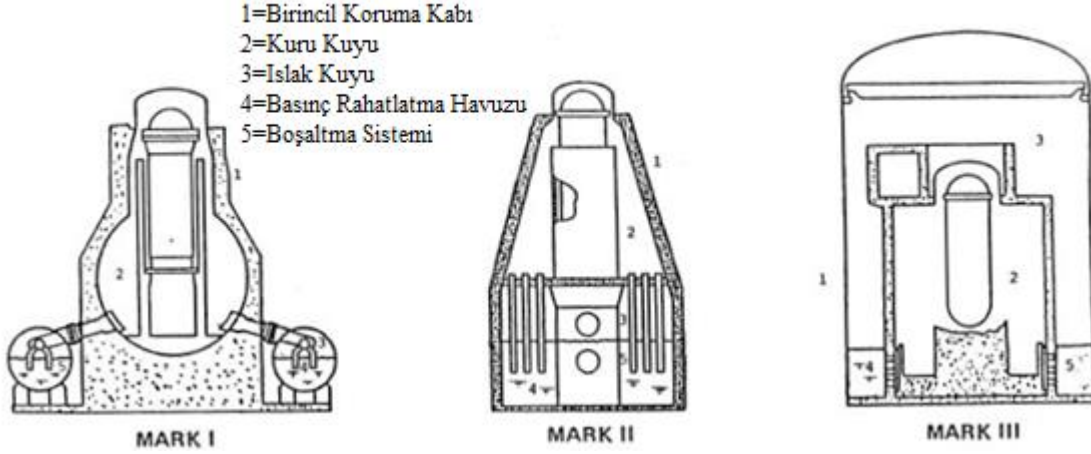
Şekil 2.6 Yüksek Basınç Acil Durum Kor Soğutma Sistemi [11]



Şekil 2.7 Düşük Basınç Acil Durum Kor Soğutma Sistemi [11]

2.5.2. KORUNAK BİNASI

Reaktör korunak binası, yakıt bütünlüğünün bozulması durumunda yüksek sıcaklıkta ve basınçtaki soğutucuda serbest kalan radyoaktif maddelerin çevreye salınımını engeller. Korunak binası sistemi BWR tipi reaktörlerde birincil ve ikincil koruma kabından oluşmaktadır. Birincil koruma kabı, kuru kuyu (drywell) olarak adlandırılmakta ve basınç önleme bölmesini ve reaktör basınç kabını çevrelemektedir. İkincil koruma ise reaktör binasını ve birincil koruma kabını çevrelemektedir. [3]



Şekil 2.8 Mark I, Mark II ve Mark III Tipi GE Tasarımı Korunak Binaları [10]

BWR tasarım çeşitlerinde korunak binası Şekil 2.8'de görüldüğü gibi farklılıklar göstermektedir. BWR-2, BWR-3 ve BWR-4 tipinin ilk modellerinde Mark I korunak binası kullanılmış olup, bu tasarımda birincil koruma kabı şekli itibariyle ters bir lambaya benzemektedir. Basınç önleme havuzu, kuru kuyunun altında bulunmaktadır. Kuru kuyu (drywell), kaza anında buharı basınç önleme bölümüne yönlendirir. Reaktör basınç kabı ve sirkülasyon sistemi kuru kuyu (drywell) içinde yer almaktadır. Basınç önleme havuzu halka (torus) şeklinde olup içinde su bulundurulmakta ve içinde bulunan su kaza anında buharı yoğunlaştırıcı olarak işlev görmektedir ve korunak binası içindeki basınç artışı önlenmektedir. Kaza anında korunak binası içindeki sıcaklığın düşürülmesi ve iyot gibi radyoaktif maddelerin korunak binasından tahliyesini korunak binası spreyleme sistemi sağlamak üzere gaz arıtma sistemi korunak binası dışına radyoaktif maddelerin çıkmasını engellemektedir.

BWR-6 tipi korunak binası tasarımı olan Mark III diğer tasarımlara göre daha büyük olup basınçlı su reaktörleri tasarımıyla benzerlik göstermektedir. Korunak binaları arasında tasarım farklılıkları aşağıdaki tabloda verilmektedir. [3]

Tablo 2-6 BWR'lerinin Korunak Binası Tasarımlarına İlişkin Bilgiler

Korunak Binası Tipi	Ana Sağlayıcı	Malzeme	Kurulu Ünite Sayısı
Mark I	GE	Çelik	23
Mark I	GE	Beton	2
Mark II	GE	Çelik	1
Mark I	GE	Beton	7
Mark III	GE	Çelik	3
Mark III	GE	Beton	2
Baulinie 69	Siemens	Çelik	6
Baulinie 72	Siemens	Öngerilimli Beton	2
Type I	ABB	Öngerilimli Beton	5
Type II	ABB	Öngerilimli Beton	6
Mark I	GE/Hitachi/Toshiba	Çelik	10
Geliştirilmiş Mark I	GE/Hitachi/Toshiba	Çelik	5
Mark II	GE/Hitachi/Toshiba	Çelik	4
Geliştirilmiş Mark II	Hitachi/Toshiba	Çelik	7
Mark III	GE/Hitachi/Toshiba	Beton	2

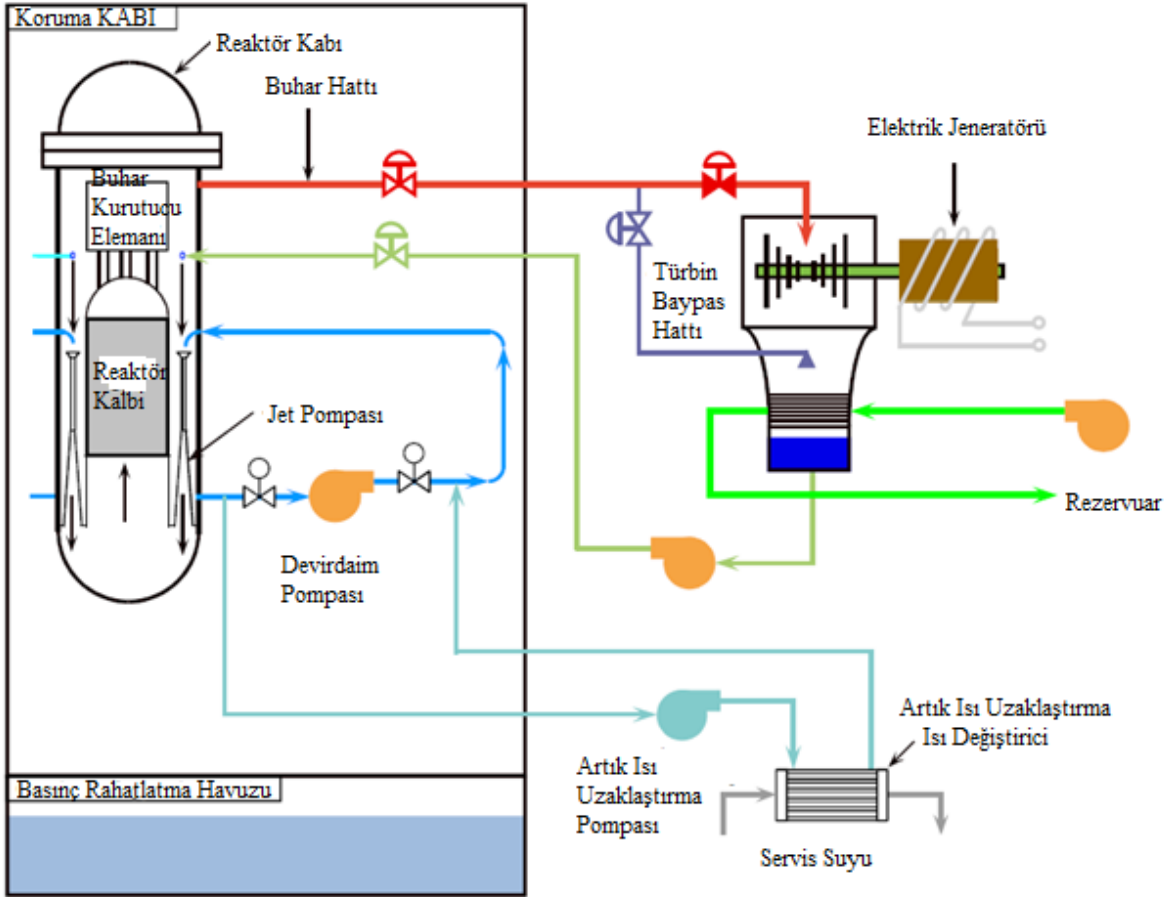
Tablo 2-7 BWR'lerin Korunak Binası Tasarım Parametreleri

	Mark I	Mark II	Mark III	Baulinie 69 900 MW	Baulinie 69 1300 MW	Baulinie 69 1300 MW
Kuru Kuyu Tasarım Basıncı (Bar)	3,94 - 4,36	3,16 - 3,73	1,05	3,25 - 3,40	3,50	3,3
Kuru Kuyu Tasarım Sıcaklığı (°C)	139 - 171	139 -171	166	135 - 146	146	146
Kuru Kuyu Hava Hacmi (m³)×1000	3,7 -5,0	5,7-8,6	7,1-7,9	3,70 - 3,85	4,97	8,64
Basınç Rahatlatma Havuzu Tasarım Azami Basınç (Bar)	3,94 - 4,36	3,16 -3,73	1,05	3,25 - 3,40	3,5	3,3
Basınç Rahatlatma Havuzu Tasarım Sıcaklığı (°C)	139 - 155	100 - 139	74	90	90	90
Basınç Rahatlatma Havuzu Hacmi (m³) ×1000	4,9 - 7,2	6,1 - 9,8	23,6- 39,6	2,17 - 2,28	2,72	3,13

2.5.3. DİĞER SİSTEM VE EKİPMANLAR

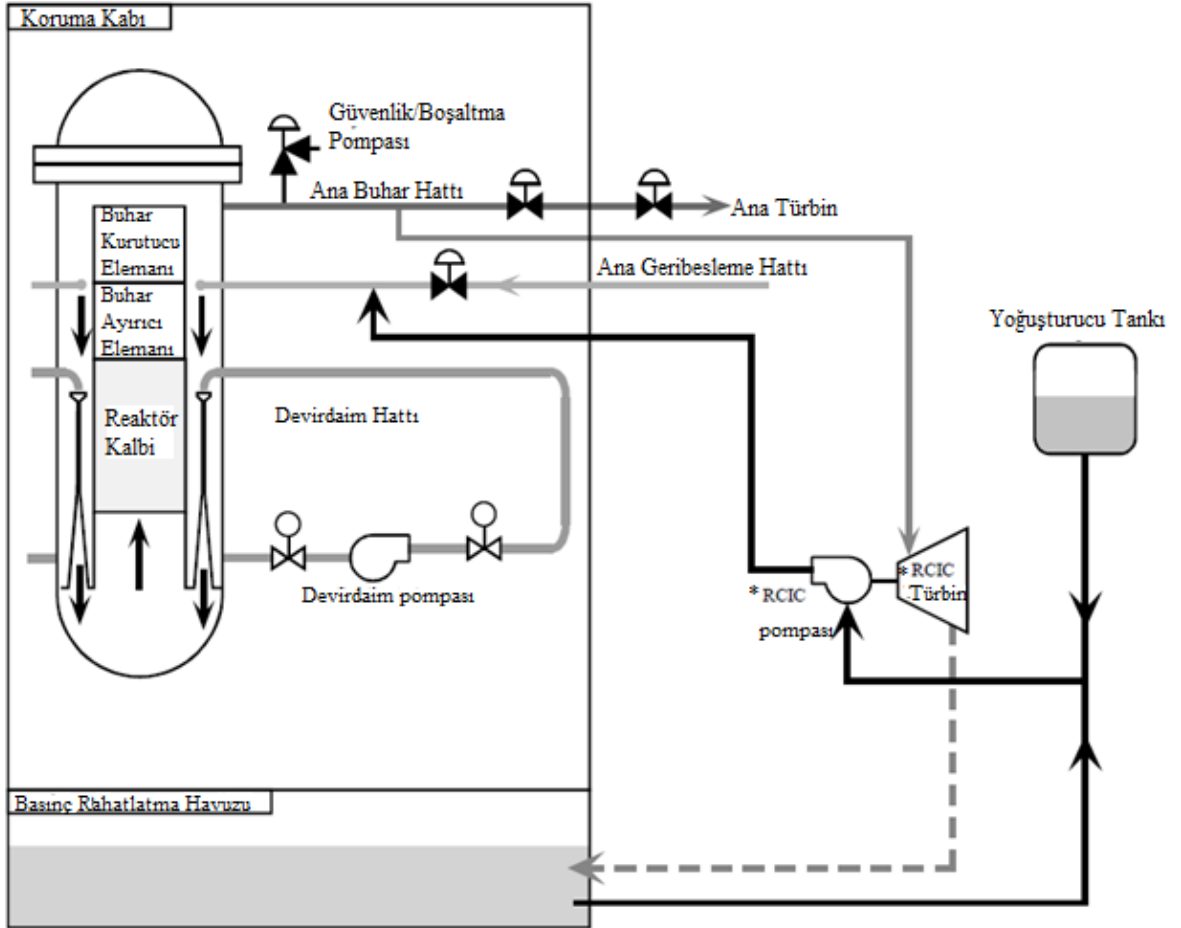
Reaktör soğutucusu temizleme sistemi, soğutucuyu yüksek saflıkta tutmak için fisyon ve korozyon ürünlerinden sirkülasyon pompası üzerinden çekilen soğutucuyu arındırır ve geri besleme hattından geri veren filtre-demineralize ünitesinden oluşmaktadır.

Bozunma ısı uzaklaştırma sistemi, reaktörün kapatılması sonrası radyoaktif bozunma devam etmesinden kaynaklanan bozunma ısını reaktörden uzaklaştıran sistemdir. Reaktörün kapatılmasıyla türbin hattı kısa devre edilerek buhar yoğuşturucuya yönlendirilir. Şekil 2.9'da kaynar su reaktörüne ait bozunma ısı uzaklaştırma sisteminin şeması yer almaktadır.



Şekil 2.9 BWR Bozunma Isı Uzaklaştırma Sistemi [11]

Reaktör Kuru İzolasyon Soğutma Sistemi, santralin ciddi kaza durumunda devreye girmesi üzere tasarlanmıştır. Ana buhar hattı izole edildiğinde reaktör basınç kabına ilave su sağlayan sistem, türbinle çalışan pompa, boru ve valflerden oluşmaktadır. Türbin ana buhar hattıyla çalışır ve türbin sonrası basınç rahatlatma havuzuna bağlanır. Türbinle çalışan pompa, ilave suyun yoğuşturucu depolama tankından geri besleme borusuyla reaktör basınç kabına iletilmesini sağlar. Sistem, reaktör basınç kabı su seviyesine göre otomatik ya da operatörler tarafından manuel olarak devreye alınır. Şekil 2.10'da kaynar su reaktörüne ait reaktör kuru izolasyon soğutma sisteminin şeması yer almaktadır.

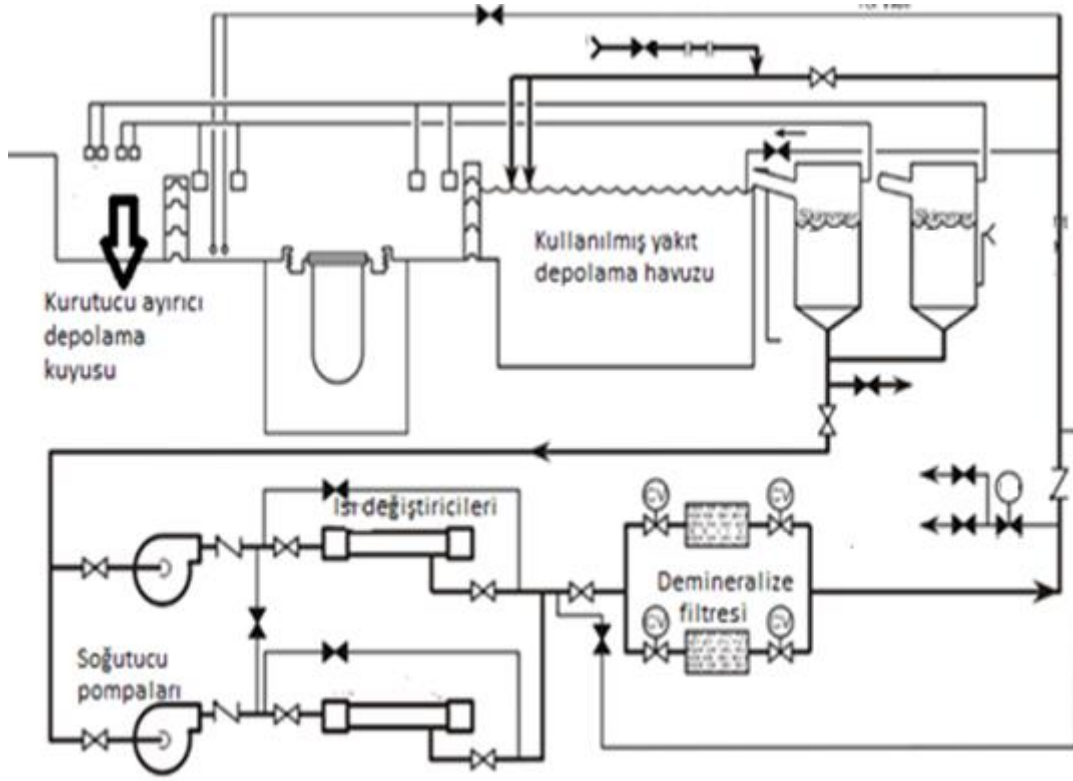


Şekil 2.10 Reaktör Kuru İzolasyon Soğutma Sistemi [11]

Pasif Otomatik Kor Basınç Düşürme Sistemi, reaktör basıncının otomatik olarak düşürülmesi için tasarlanmıştır.

Santralde oluşan sıvı, gaz ve katı atıklar ayrı ayrı işleme tabi tutulduğu atık işleme sistemi bulunmaktadır. Kora 12 ile 24 ayda bir olmak üzere %20 ile %30 arasında taze yakıt yüklemesi yapılmaktadır. Kordan alınan kullanılmış yakıt çubukları yüksek radyoaktiviteye sahip olduğundan içi su dolu atık havuzunda bekletilmektedir. Atık havuzunda bozunma ısısını kontrol altında tutulması amacıyla pompa, filtre demineralizörlerden oluşan soğutma ve temizleme sisteminden oluşmaktadır.

Kaynar su reaktörlerinde kullanılmış yakıt havuzu reaktör binasının üçüncü katında, ikincil koruma kabı içinde bulunmaktadır. Şekil 2.11'de kaynar su reaktörü kullanılmış yakıt havuzu gösterilmektedir. Havuz, sızıntıyı önlemek ve su kalitesini korumak için kalınlığı 6 mm - 13 mm arasında değişen paslanmaz çelik astar ile kalınlığı 1,2 m - 2,4 m arasında değişen betondan yapılmıştır. Mark I tipi kaynar su reaktörü kullanılmış yakıt havuzu 11,8 m yüksekliğinde, 12,2 m genişliğinde 9,9 m enindedir. Kordan çıkarılan kullanılmış yakıtlar veya taze yakıtlar paslanmaz çelik depolama gözlerinde dikey olarak depolanır. Depolama gözleri yaklaşık 4,44 m yüksekliğinde olup, havuzdaki su dolaşımını sağlamak için havuz tabanından 0,293 m yüksekliğindeki zemin pedi üzerine oturmaktadır. Her bir depolama gözünde 3 x 10 dizininde ve 0,15 m x 0,15 m boyutlarında paslanmaz çelikten yapılmış depolama hücreleri bulunmaktadır. Soğutucu olarak demineralize su kullanılmakta olup, havuza yerleştirilen yakıtlar yaklaşık 7 metre yükseklikte su ile kaplanmaktadır. Kullanılmış yakıtların belli bir yükseklikteki suyun içinde bulundurulması yakıtlardan kaynaklanan ısının atılmasının yanı sıra kullanılmış yakıt havuzu alanında ve bitişik alanlarda bulunan personelin radyolojik korunmasını sağlar. [16]



Şekil 2.11 Kullanılmış Yakıt Depolama Havuzu ve Soğutma Sistemleri [16]

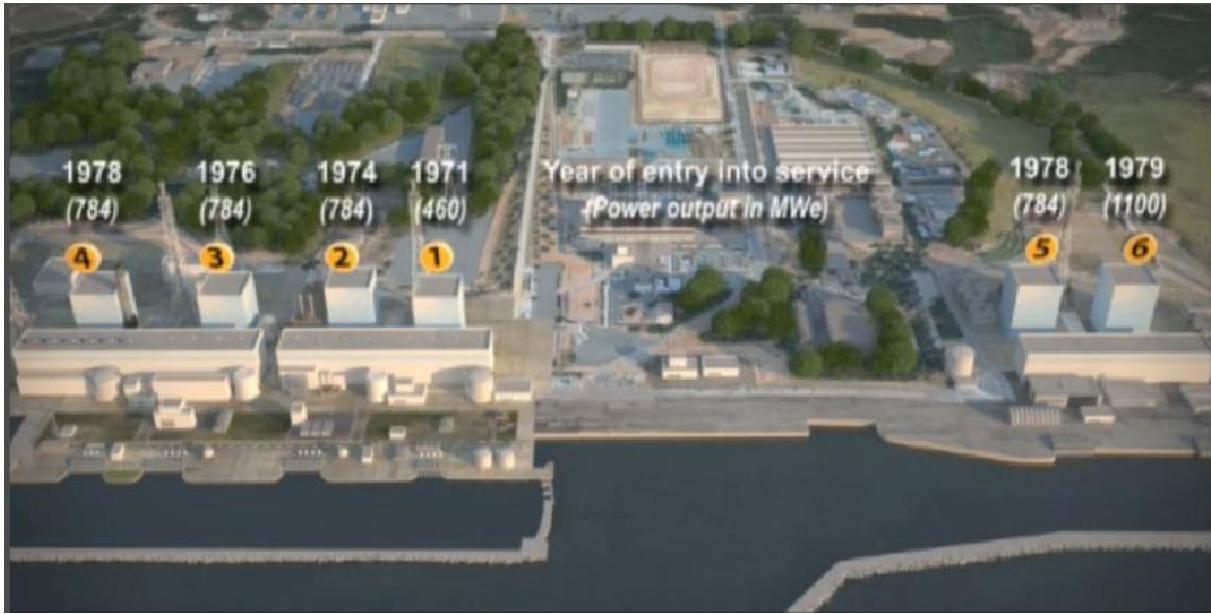
Havuz suyu, özel bir soğutma sistemi tarafından soğutulur. Şekil 2.11’de gösterildiği gibi havuz suyu, ara soğutma sistemine ısı transferi yapılabilmesi için ısı değiştiricilerine pompalanır. Yakıt Havuzu Soğutma ve Temizleme Sistemi normal çalışma koşullarında soğutma suyu sıcaklığını, saflığını ve seviyesini sınırlar içinde tutar.

Nükleer santraller 18 ila 24 aylık işletme döngülerindedir. Bir işletme döngüsünün sonunda, yakıt ikmali için bir nükleer güç reaktörü kapatılır. Reaktör çekirdeğindeki yakıt elemanşarının dörtte biri ila üçte biri oranında kullanılmış yakıt olarak sürekli olarak çıkartılırlar. Yakıt değişimi sırasında kullanılmış yakıt havuzu ve reaktör koru hacimleri birleştirilerek soğutma suyu içinde reaktör korundan kullanılmış yakıt havuzuna yakıtlar taşınarak depolama gözlerine dikey olarak yerleştirilir. [16]

3. FUKUSHIMA DAIICHI KAZASI

3.1. FUKUSHIMA DAIICHI NÜKLEER GÜÇ SANTRALİ

Fukushima nükleer güç santralinin tasarımı General Elektrik, Toshiba ve Hitachi firmalarınca yapılmıştır ve işleticisi TEPCO şirkettir. Santral toplam altı adet kaynar su reaktörlerinden oluşmaktadır. Şekil 3.1'de Fukushima nükleer güç santrali ünitelerinin sahadaki yerleşimi verilmektedir. [5]



Şekil 3.1 Fukushima Nükleer Güç Santrali [12]

Üniteler 1971 ile 1979 yılları arasında devreye alınmış olup Tablo 3.1'de ünitelere ait reaktör ve korunak binası tipleri ve güç üretim değerleri verilmiştir.

Birinci ve altıncı ünitelerde sırasıyla 400 ve 764 adet yakıt elemanı bulunurken diğer ünitelerde 548 adet yakıt elemanı bulunmaktadır. Yakıt elemanlarının boyları yaklaşık 4 m'dir. Yakıt olarak uranyum dioksit, zarf malzemesi olarak ise Zirkaloy-2 alaşımı kullanılmıştır. [5]

Normal şartlarda ünitelerdeki soğutucunun yaklaşık olarak 6900 kPa basınç altında reaktör korundan çıkış sıcaklığı 280 °C'dir. Koruma kabının soğutucu döngüsü haricindeki kalan bölümlerinin basıncı 115 kPa ila 130 kPa arasında değişmektedir. Reaktör basınç kaplarının normal çalışma koşulları için maksimum basınç ve sıcaklık

değerleri sırasıyla 8240 kPa ve 300 °C, reaktör korunak binası için ise yaklaşık 500 kPa'dır. [12]

Mark I kuranak tipli kaynar su reaktöründe, ana korunak binası 30 mm çelik destekli betondan yapılmış ampul şeklindedir. Ana korunak binası kuru kuyu korunağı ve ıslak kuyu bölümlerinden oluşur. Reaktör basınç kabını içine alan kuru kuyu korunak binası halka şeklindeki (torus) ıslak kuyuyla bağlantı halindedir. Ortalama 3000 m³ su içeren basınç rahatlatma havuzu, ıslak kuyu bölümünde bulunmaktadır. Basınç rahatlatma havuzunun iki ana görevi bulunmaktadır. Birincisi, kaza anında ısı enerjisinin atılmasını sağlamak ikinci olarak ise kuru korunak binasındaki basıncın artması halinde havuzdaki su basıncını düşürmektir. [12]

Tablo 3-1 Fukushima Daiichi Nükleer Santrali Üniteleri Özellikleri

Ünite	Reaktör Modeli	Korunak Binası	Güç (MWe)
1. Ünite	BWR/3	Mark I	460
2. Ünite	BWR/4	Mark I	784
3. Ünite	BWR/4	Mark I	784
4. Ünite	BWR/4	Mark I	784
5. Ünite	BWR/4	Mark I	784
6. Ünite	BWR/5	Mark II	1100

3.2. KAZANIN GELİŞİMİ

Japonya'da 11 Mart 2011 tarihinde 8,9 büyüklüğünde deprem meydana gelmiş, depremden 41 dakika sonra ise kuzey kıyılarını 12 m ile 14 m arasında değişen yükseklikteki tsunami vurmuştur.

Deprem sırasında bölgede bulunan Fukushima Daiichi NGS'nin 1. 2. ve 3. Üniteleri işletimdedir. Diğer üniteler ise periyodik bakım nedeniyle soğuk kapama halindedir. Şekil 3.2'de Fukushima nükleer güç santralinin tsunami vurmadan önceki resmi yer almaktadır. [5]



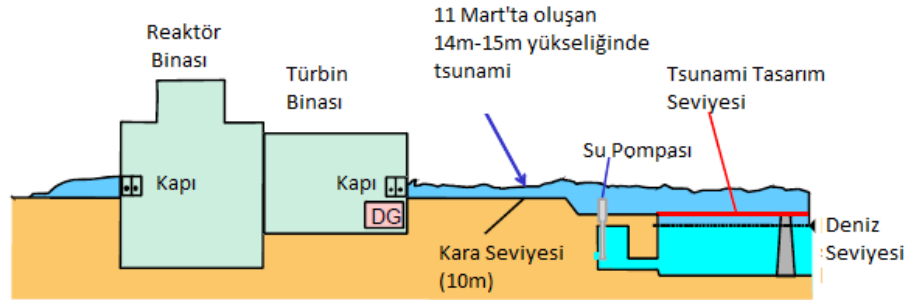
Şekil 3.2 Fukushima Nükleer Güç Santrali Tsunami'den Önceki Hali [5]

Depremle birlikte işletmede olan üniteler, otomatik kontrol sistemleriyle kapatılmış ve bozunma ısı uzaklaştırma sistemi devreye girmiştir. Deprem nedeniyle bölgedeki elektrik şebekesiyle beraber santralin dış elektrik bağlantısının kesilmesiyle bozunma ısı uzaklaştırma sisteminin elektrikle çalışan pompaları işlevini kaybetmiştir. Bu gibi durumlarda devreye girmek üzere tasarlanmış, her ünitenin türbin binasında bulunan santrale elektrik sağlayan ve soğutma işleminin sürekliliğine yardımcı olan dizel jeneratörleri çalışmaya başlamıştır.

Bu denli büyük ölçekli bir depremden sonra oluşan deprem dalgalarıyla, 1. 2. 3. 4. ve 5. Ünite dizel jeneratörlerinin bulunduğu türbin binası Şekil 3.3'ten de anlaşılacağı gibi sular altında kalmış ve işlevlerini kaybetmişlerdir. Ancak 6. Üniteye ait dizel

jeneratörleri reaktör binasında bulunduğu ve hava soğutmalı olduğundan tsunamiyle işlev kaybı olmamıştır. Dizel jeneratörlerinin devre dışı olması sonrası yaklaşık 9 saat içinde mobil olan güç kaynaklarıyla santrale güç verilmiştir. Ancak bu kaynakların kapasitelerinin santralin ana dizel sistemi kapasitesinden daha düşük olması sebebiyle yaklaşık 9 saat sonra santral üniteleri tümüyle elektriksiz kalmış, soğutma işlemini gören pompalar durmuş, ölçüm sistemleri işlev göremez hale gelmiştir. [12]

16.36'da acil kor soğutma sistemi vasıtasıyla su verilmeye çalışılmış ancak güç kaybından 30 dakika sonra 1. ve 2. Ünitelerde acil kor soğutma sistemi devredışı kalmıştır. [12]



Şekil 3.3 Tesisin Deniz Seviyesinden Yüksekliği [13]

Santralin elektriksiz kalması nedeniyle ünitelerde fisyon ürünlerinin bozunumundan oluşan bozunma ısı, su dolaşımı ile çekilemediğinden korun bulunduğu reaktör basınç kabında buharın birikmesine neden olmuştur. Buharın reaktörün altında bulunan basınç rahatlatma havuzunda yoğunlaşması gerekirken, buharın sıcaklığı ve basıncında hızla bir artış olmuştur. [12]

12 Mart tarihinde 1. Ünite reaktöründeki su seviyesinde önemi derecede azalma meydana gelmiş ve harici pompalar vasıtasıyla basınç kabına deniz suyu basılmıştır. Bu müdahaleyle su seviyesinde kayda değer azalmanın olduğu yani yakıtların bir bölümünün açığa çıkmış olabileceği anlamına gelmektedir. Bununla birlikte düşük basınç soğutucu sistemi de devreye sokulmuştur. 25 Mart tarihinde ise tatlı su soğutma için kullanılmıştır. Kritikliği engellemek üzere suyla birlikte yüksek oranda boron kullanılmıştır. Bu zaman diliminde, yakıt zarf malzemesinin sıcaklığının çok yüksek seviyeye ulaşmasıyla ve zarf malzemesinin su buharıyla yaptığı ekzotermik

reaksiyonla hidrojen oluşmuştur. 12 Mart tarihinde 1. Ünitenin ikincil koruma kabında oluşan hidrojen saat 15.36'da patlamaya sebep olmuş, çatının büyük kısmı hasar görmüştür. 13 Mart'ta 1. Ünitenin ana korunak binasına deniz suyu basılmıştır. Basınç kabında patlama sonrası basınç, 500kPa'ın altına düşerek yaklaşık 300 ila 500 kPa değeri arasındadır. 6 Nisan'da ise hidrojen miktarında artış olabileceği şüphesiyle ana korunak binasına TEPCO tarafından nitrojen basılmıştır. [12]

2. Ünite, 11 Mart'ta acil durum kor soğutma sistemi çalıştırılmamış olup; 14 Mart sabahına kadar reaktör koru izolasyon soğutması çalışabilmiştir. 13-15 Mart tarihlerinde ventilasyon sistemi kullanılarak ikincil koruma kabı basıncı istenilen değerlerde tutulmaya çalışılmış ve tahliye penceresi açılmıştır. 14 Mart günü reaktör koru izolasyon sistemi devreden çıktığı için reaktördeki su seviyesi hızla düşmüştür. 15 Mart günü deniz suyu yangın söndürme hatlarından verilmeye başlanmıştır. Reaktör basınç kabındaki basınç, maksimum 380 kPa olan tasarım basıncını geçerek 650 kPa değerine ulaşmıştır. [12]

15 Mart, saat 6.14'de 2. Ünitenin basınç rahatlatma havuzunda kırılma meydana gelmiş ve radyasyon sızıntısına neden olmuştur. Saat 10.30'da TEPCO'nun yaptığı açıklamada ana korunak binasının hasar görmüş olabileceğine yer verilmiştir. 17 Mart'tan sonra ise basınç kabındaki basınç atmosferik değerde, 200 kPa ise kuru kısım basınç değeridir. TEPCO tarafından 1 Nisan'da, 2 m derinlikteki kablo yuvasından su kaçağının olduğu açıklanmış ve 6 Nisan'da kaçağın olduğu kırık kapatılmıştır. [12]

3. Ünite, 12 Mart saat 11.00'de reaktör koru izolasyon sisteminin faaliyetini yitirmesinden dolayı su seviyesinde hızlı azalma meydana gelmiş ancak acil kor soğutma sistemi ile su enjeksiyonu yapılamamıştır. Tatlı su enjeksiyonu yapılmış ise de uzun süreli olmamış ve 25 Mart'a kadar deniz suyu verilmeye devam etmiştir. Yapılan ventilasyon yeterli olmamış, reaktör basınç kabında basınç hızla artmış ve 11.01'de hidrojenden kaynaklanan patlama meydana gelmiştir. Patlama çatının tamamında ve binanın büyük bir kısmında hasara neden olmuştur. Reaktör basınç kabında su seviyesi değişkenlik göstermiş ancak 14 Mart'ta korun yarısını açıkta bırakacak seviyeye ulaşmıştır. Binanın üst kısmından 16 Mart günü duman ve/ veya buharın çıktığı kaydedilmiştir. Ana korunak binasında hasar olabileceği olasılığıyla Ünite 3 ve 4 için ortak olan merkezi kontrol odası boşaltılmıştır. Fakat yaklaşık bir

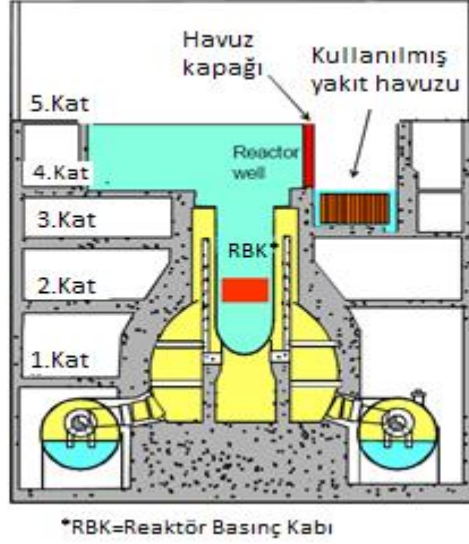
saat sonra su enjeksiyonuna devam edebilmek için operatörler geri dönmüşlerdir. 16 Mart tarihindeki ölçülen radyasyon seviyesi basınç kabı hasarı süphesini doğrulamıştır. 20 Mart'tan itibaren reaktör basıncı ve kuru kısım basıncı azalmış ve sabit kaldığından TEPCO, reaktör basınç kabının ciddi olarak hasara uğramadığını düşünmektedir. Nisan ayının ilk günlerinde iç basınç atmosferik basınca yaklaşmış ve 10 Nisan itibariyle suyun sıcaklığı kaynama sıcaklığının altına düşmüştür. [12]

TEPCO'ya göre, ilk üç üniteye ait yakıtta erime olduğu ve erimiş yakıt, zarf ve çelik karışımı olan koryumun reaktörün alt kısmına ilerlemiş olabileceği düşünülmektedir. Bu durum yakıt sıcaklığının 2500 °C'ye ulaştığı anlamına gelmekte olup; 800 °C'de yakıt zarfındaki oksidasyonda artış olurken, 1200 °C'de zarf malzemesinde çatlaklar oluşur ve zarfta 1850 °C civarında erimeye meydana gelir. Yapılan hesaplamalara göre 1. Ünitenin 27 saat ve 2. Ünitenin ise birkaç saat içinde reaktör korundaki soğutucu suyu tamamen tükenmiş ve hasar bu zaman zarfında gerçekleşmiştir. [12]

Santralin 4. Ünitesi deprem meydana geldiğinde periyodik bakımı yapılmaktaydı. Yakıtlar reaktör korundan alınmış ve kullanılmış yakıt depolama havuzunda bekletilmekteydi. Deprem sırasında 548 adedi yüksek bozunma ısısına sahip toplam 1535 adet yakıt elemanı üstü 7 m yükseklikte su ile kaplanacak şekilde yakıt depolama havuzunda bulunmaktadır. Deprem sonrası santralin tüm güç kaynaklarını kaybetmesiyle havuzun soğutma pompaları devre dışı kalmıştır. 15 Mart saat 06:14'te 4. Ünite reaktör binasının üst kısmında hidrojen patlaması meydana gelmiş ve kuzey batı duvarında delik açıldığı ve saat 9.38'de 4. katında yangın meydana geldiği rapor edilmiştir. Söz konusu patlama ve yangın, 1. 2. ve 3. ünite korunda olduğu gibi yakıt havuzunda bulunan yakıtların 1200°C'ye ulaştığına ve hidrojen oluşumuna işaret etmektedir. 16 Mart saat 5.45'te 3. katında yeni bir yangın çıkmıştır. Şekil 3.4'ten görülebileceği gibi, 4. Ünite reaktöründe bulunan yakıtların tamamı yakıt havuzuna aktarılmış ve havuz geçidi, şekildeki gibi kapatılmıştır. Havuz soğutma suyu akış kaybı ve hidrojen oluşumu nedeniyle meydana gelen patlama sonrası havuz geçidinin hasar aldığı ve kurutucu-ayırıcı havuzunda bulunan yaklaşık 2000 ton suyun kullanılmış yakıt havuzuna geçtiği tahmin edilmekte ve yakıtların yeterince soğutulması için birkaç gün kazandırdığı düşünülmektedir. [5]

15 Mayıs tarihinde TEPCO yaptığı ölçümler doğrultusunda havuzda bulunan yakıtların bütünlüğünün bozulmadığını, hidrojen patlamasının 3. Üniteden 4. Üniteye

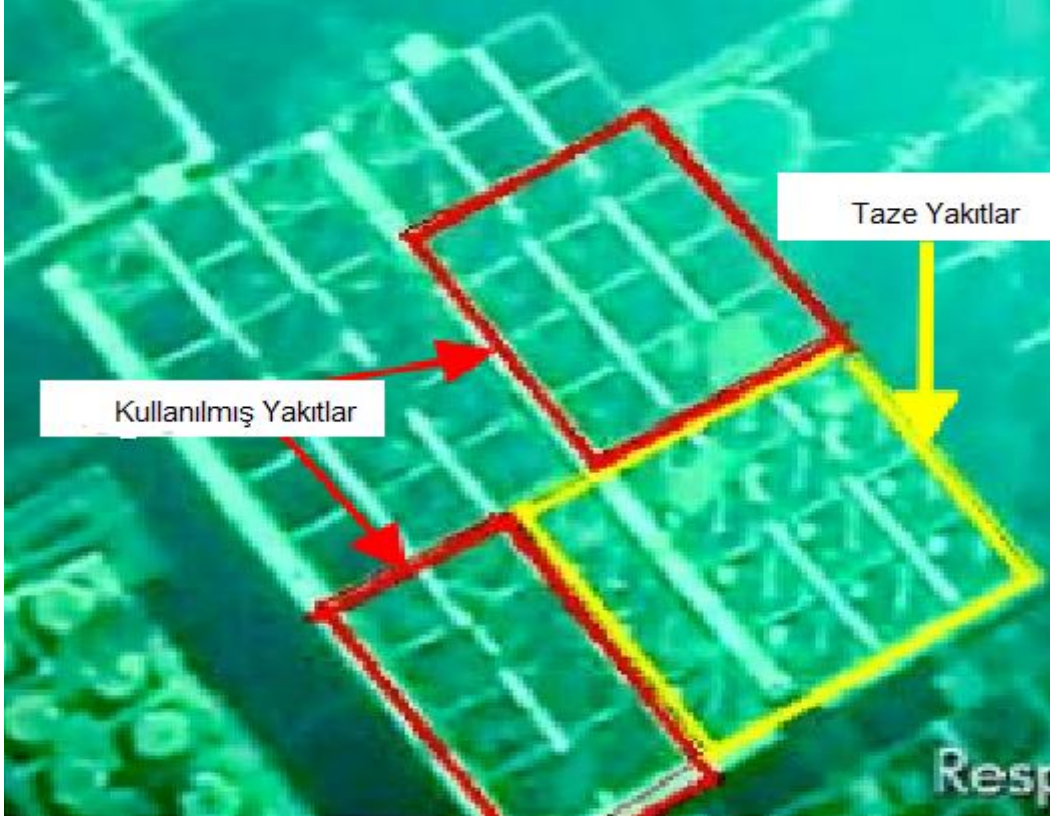
sızan hidrojen kaynaklanabileceğini rapor etmiştir. Ancak sızmanın olabileceği valflerin kapalı olduğunun anlaşılması üzerine TEPCO söz konusu açıklamayı geri çekmiştir. Şekil 3.4'te kaza öncesi 4. Ünitenin su seviyesini gösteren şemaya yer verilmiştir. [12]



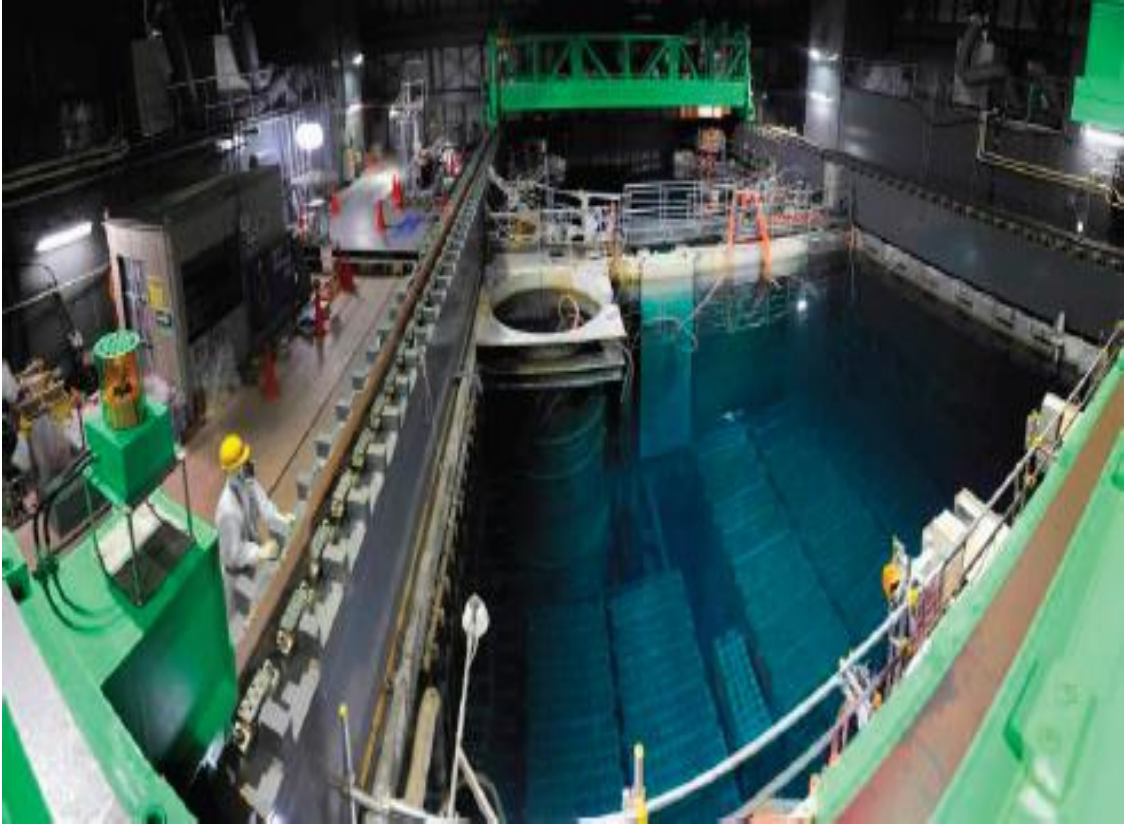
Şekil 3.4 Kaza öncesi 4. Ünite'deki Su Seviyesi [13]

Benzer bir şekilde santralin 5. ve 6. üniteleri deprem esnasında işletme halinde değildir. Bu üç ünite kullanılmış yakıt depolama havuzlarının soğutulmasında herhangi bir sıkıntı yaşanmamıştır. 22 Mart tarihinde tüm ünitelere elektrik verilmiştir.

TEPCO 15 Mart 2011'de Ünite-4'ün reaktör binasının üst kısmında meydana gelen hidrojen patlamasından sonra 14 Nisan 2011'de, Ünite-4'ün kullanılmış yakıt havuzunda yaptığı radyoaktivite ölçüm sonuçlarının çok düşük olduğunu açıklamıştır. 29 Nisan 2011'de kullanılmış yakıt havuzunun üzerinden Şekil 3.5'da görülen resim çekilmiştir.



Şekil 3.5 Kaza Sonrası 4. Ünite Kullanılmış Yakıt Havuzundaki Yakıtların Görünümü [13]



Şekil 3.6 Kaza Sonrası 4. Ünite Kullanılmış Yakıt Havuzu [15]

Şekil 3.6'te Ünite-4'ün kullanılmış yakıt havuzunda bulunan yakıtların taşındığı sırada, 7 Kasım 2013'te çekilen bir fotoğraf yer almaktadır.

Kasım 2013'te Ünite-4'ün kullanılmış yakıt havuzunda bulunan 1535 adet yakıt elemanı Ünite-6'nın kullanılmış yakıt depolama havuzuna taşınmaya başlanmıştır. 22 Aralık 2014'te taşıma işlemi tamamlanmıştır. [5]

4. KULLANILMIŞ YAKIT DEPOLAMA HAVUZUNDA MEYDANA GELEN SOĞUTMA KAYBI KAZASININ TERMAL HİDROLİK ANALİZİ

Bu çalışmada Japonya'da meydana gelen deprem ve tsunami sonrası santralin, 4. Ünitesindeki kullanılmış yakıt havuzunda meydana gelen soğutma sisteminin devre dışı kalmasıyla havuzda bulunan yakıtların ısınması ve ısınma sonucu havuz suyunun buharlaşmasının neden olduğu kaza RELAP5/SCDAP yazılımı kullanılarak modellenmiştir. Hesaplamalar için kullanılan bilgisayarın işlemcisi Intel Core i3-4010UCPU 1.70GHz dir.

4.1. RELAP5/SCDAP YAZILIMI

Nükleer endüstri için teknoloji, yazılım ve eğitim materyallerinin gelişimini destekleyen 28 ülkede yaklaşık 60 kuruluştan oluşan, uluslararası SCDAP Gelişim ve Eğitim Programı kapsamında geliştirilen RELAP5/SCDAP kodu, normal çalışma koşullarında veya kaza durumunda reaktör sistemlerinin davranışını analiz etmek üzere tasarlanmıştır. [9]

Program üyeleri ve lisanslı yazılım kullanıcıları, Avrupa, Asya, Latin Amerika ve ABD'de bulunan üniversiteler, araştırma organizasyonları, düzenleyici kuruluşlar ve tedarikçilerden oluşmaktadır.

RELAP5/SCDAP araştırma reaktörü ve nükleer santral uygulamaları gibi kritik uygulamalar için lisanslı ve program üyeleri tarafından kullanılmakta olup aynı zamanda genel kullanıcı eğitimi ve ciddi kazalara ilişkin yakıt davranışı deneylerinin tasarımı ve analizi için de kullanılır.

Söz konusu yazılım kullanılarak soğutma suyu kaybı, soğutma suyu akış kaybı, besleme suyu kaybı, saha dışı güç kaybı gibi ciddi kaza durumlarında reaktör soğutma sistemi ve koru davranışının analizi yapılmaktadır. Soğutma sistemi hesaplamaları iki fazlı akışkan modeli kullanılarak yapılmakta olup; yakıt çubuklarının balonlanması ve oksitlenmesine, yakıt çubuklarının ve kontrol çubuklarının erimesine, fisyon ürününün serbest bırakılmasına ve yakıt elemanı eriyiğinin oluşumuna ilişkin modeller kullanılarak reaktör koruna ilişkin hesaplamalar yapılır.

Yazılım tek borulardan oluşan farklı deneysel tesislerden tam ölçekli reaktör sistemlerine kadar çok çeşitli sistem konfigürasyonlarını modelleme yeteneğine sahip olmakla birlikte reaktörü oluşturan genel sistemlerin simüle edilebileceği birçok genel bileşen modelini içerir. Bileşen modelleri, yakıt çubukları, kontrol çubukları, pompalar, valfler, borular, basınç kabı, elektrikli yakıt çubuğu simülatörleri, jet pompaları, türbinler, ayırıcılar, akümülatörler ve kontrol sistemi bileşenlerini içerir. Buna ek olarak, ani bir alan değişiminde akış, dallanma, tıkanma akışı, boron izlemesi ve yoğunlaşmaz gaz hareketi gibi etkiler için özel proses modelleri dahil edilmiştir. Ayrıca reaktör kinetiği modelini de içermektedir.

Sistem yapıları, RELAP5 ısı yapıları, SCDAP çekirdek bileşenleri veya SCDAP ergime modelleriyle modellenenlerdir. RELAP5 ısı yapıları slab, silindirik veya küresel geometrilik tek boyutlu modellerdir. SCDAP ana bileşenleri, LWR yakıt çubukları, gümüş-indiyum-kadmiyum (Ag-In-Cd) ve B₄C kontrol çubukları ve/veya bıçaklar, elektrikle ısıtılmış yakıt çubuğu simülatörleri ve genel yapıları içerir. İki boyutlu sonlu elemanlar ısı iletim modeli reaktör kabının alt başlığının ısınmasını hesaplamak için kullanılabilir. Bu model, yeni erimeye başlayan ve erimiş haldeki bozunma ısısını ve iç enerjisini hesaba katar ve ardından bu ısının radyal ve aksel doğrultudaki duvar yapılarına ve çevresindeki suya iletilmesi yoluyla taşınımını hesaplar. [6]

4.2. KULLANILMIŞ YAKIT DEPOLAMA HAVUZU HAKKINDA BİLGİLER

Fukushima Daiichi reaktörü 4. Ünitesinin yukarıda da bahsedildiği gibi birincil korunak binası Mark I tipi olup, kullanılmış yakıt havuzu reaktör binasının üçüncü katında ve ikincil koruma kabı içinde bulunmaktadır. Reaktör, 29 Kasım 2010 tarihinde rutin bakım dolayısıyla kapatılmış olup, toplam 548 adet yakıt elemanı kordan kullanılmış yakıt havuzuna aktarılmıştır. Bununla birlikte 783 adet yakıt elemanı daha önceki yakıt çevrimlerinde havuza yerleştirilmiş olup, havuzda 204 adet kullanılmamış yakıt bulunmaktadır. Kaza anında çeşitli çevrimlerden havuza alınmış toplam 1535 adet yakıt elemanı, havuz tabanında bulunan kare hücreler içine dikey olarak yerleştirilmiş olup havuzun %95 dolu vaziyettedir. [5]

Havuz duvarları yaklaşık 6mm – 13mm kalınlığında paslanmaz çelik kaplamalı 1,2 m – 2,4 m kalınlığında betondan yapılmış olup 12,2 m uzunluğunda 9,9 m genişliğinde ve 11,8 m derinliğindedir. [5]

Tablo 4.1’de havuzda bulunan yakıt envanteri ve yakıt elemanlarının ortalama bozunma ısıları verilmiştir. Yakıt elemanlarının bozunma ısıları için Sandia Ulusal Laboratuvarı tarafından ORIGEN yazılımı kullanılarak yapılan hesaplama sonuçları esas alınmıştır. [5]

Tablo 4-1 Havuzda Bulunan Yakıt Envanteri ve Yakıt Elemanlarının Ortalama Bozunma Isıları

Yakıt Tipi	Yakıt Elemanı Dizini	Yakıt Elemanı Sayısı	Kordan Çıkartılma Tarihi	11/03/2011 İtibariyle Soğutulma Süresi (yıl)	Yakıt Elemanlarının Ortalama Bozunma Isısı (W)
7×7 RD	7×7	1	26/09/1980	30,5	186.2
8×8	8×8	4	02/09/1986	24,5	209.1
8×8 BJ	8×8	2	26/02/1995	16	250.3
		6	21/04/1996	14,9	257.3
		10	19/03/1999	12	278.2
		12	17/05/2000	10,8	288.9
STEP2	8×8	16	19/03/1999	12	278.2
		92	17/05/2000	10,8	288.9
		132	02/10/2001	9,4	304.6

		88	16/09/2002	8,5	318.5
		78	25/06/2005	5,7	393.6
		4	02/10/2006	4,4	472.5
		101	11/02/2007	4,1	506.6
		49	28/03/2008	3	676.9
STEP 3– B	9×9	1	02/10/2006	4,4	472.5
		87	28/03/2008	3	676.9
		100	29/09/2009	1,5	1267
		548	30/11/2010	0,3	3416
STEP 3– B Taze Yakıt	9×9	204			0

Havuzda, 3×10 dizisinde yakıt elemanını dikey olarak depolamak için kullanılan 0,15m×0,15m boyutlarında kare hücrelerden oluşan 53 adet depolama gözü bulunmaktadır. Yakıt elemanlarını birbirinden ayıran hücreler paslanmaz çelikten yapılmış olup, toplam yükseklikleri 4,44 m'dir. Yanlarında soğutma suyu sirkülasyonunu sağlayıcı taban plakasının havuz tabanından yüksekliği 0,14 m'dir. Tüm depolama gözleri 0,293 m yüksekliğinde zemin pedinde oturmaktadır. [5]

4.3. KULLANILMIŞ YAKIT DEPOLAMA HAVUZUNDAKİ ISI TRANSFERİ

Kullanılmış yakıttan çıkan bozunma ısı sonucu havuz soğutma suyunun sıcaklığı yükselirken, havuz duvarları ve tabanından ısı iletimi, havuz yüzeyinden

konveksiyonel ısı transferi, buharlaşma ve kaynama yoluyla sıcaklığın azalmasına neden olacaktır. Yakıt havuzunda soğutma sistemi kaybıyla meydana gelen kaynama ve yakıtın ısınmasıyla sonuçlanan kazada soğutma suyu sıcaklığı değişimi; havuzda bulunan yakıt elemanlarından kaynaklı bozunma ısı, yakıt elemanları bileşenlerindeki ısı transferi, Zirkaloy oksitlenmesi, yakıt depolama gözü ve yakıt kanalları arasındaki ısı transferi, yakıt kanalları ve yakıt depolama gözü duvarları arasındaki ısı transferi, havuz duvarındaki ısı transferi, havuz yüzeyindeki ısı transferinden kaynaklanmaktadır.

Ancak bozunma ısı değeri ile havuz yüzeyinde konveksiyonel ısı transferi, havuz duvarı ve tabanındaki ısı transferinden, depolama gözleri ve yakıt kanallarındaki ısı transferinden kaynaklı sıcaklık değişimi çok düşük olması nedeniyle göz ardı edilmiş ve RELAP5/SCDAP yazılımında modellenmemiştir.

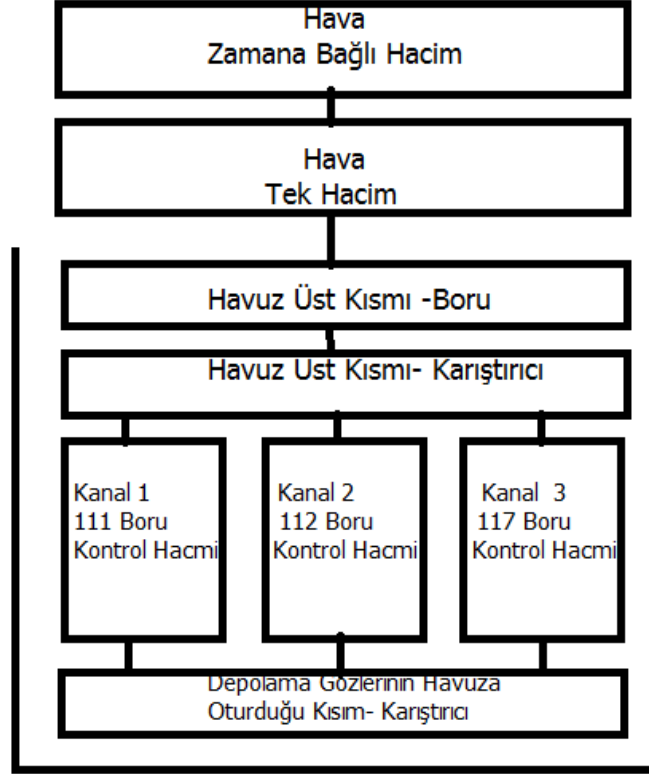
4.4. KULLANILMIŞ YAKIT DEPOLAMA HAVUZUNUN RELAP5/SCDAP İLE MODELLENMESİ

RELAP5/SCDAP veri giriş alanı hidrolik ve kor tanımlama kısımlarından oluşmaktadır. Hidrolik sistemlere ilişkin veri giriş alanı genel olarak başlık, kontrol opsiyonu, zaman adımı opsiyonu, hidrolik kontrol veri, ısı yapısı, reaktör kinetiği, genel tablo ve grafik istek veri kartlarından oluşmaktadır. Korun tanımlandığı veri giriş alanı genel giriş, yakıt çubuğu, kontrol çubuğu, güç üretim verisi, yakıt elemanı dizilim kartlarından oluşmaktadır.

Hidrodinamik sistem, tek hacim, tek birleşim, çoklu birleşim, zamana bağlı birleşim, pompa, valf, boru, türbin gibi programa tanımlanan kontrol hacim elemanlarından oluşur. Kullanılmış yakıt havuzunun yukarıda belirtilen fiziki yapısı, havuz envanteri ve yakıt elemanlarının havuza yerleştirilme şekilleri düşünüldüğünde havuz, yakıt depolama gözlerinin havuza oturduğu alan, yakıt elemanlarının bulunduğu alan, yakıt elemanı bulunmayan havuz yan alanı, yakıt elemanlarının üstünde kalan alan, havuzun üst alanı olarak bölümlere ayrılmıştır.

Yakıt depolama gözlerinin havuza oturduğu bölge karıştırıcı elemanı; yakıt elemanları ve yakıt elemanlarının bulunduğu alandaki soğutma suyu alanı ve kullanılmış yakıt elemanı bulunmayan havuz yan alanı, "boru" elemanı; havuzun

yakıt elemanı üst kısmı, “karıştırıcı ve boru” elemanı; havuzun hava olan üst kısmı, “zamana bağlı hacim” kontrol elemanı, 2 boyutlu tanımlanmıştır. Havuz konfigürasyonu ve nodalizasyonu Şekil 4.1’de verilmiştir.



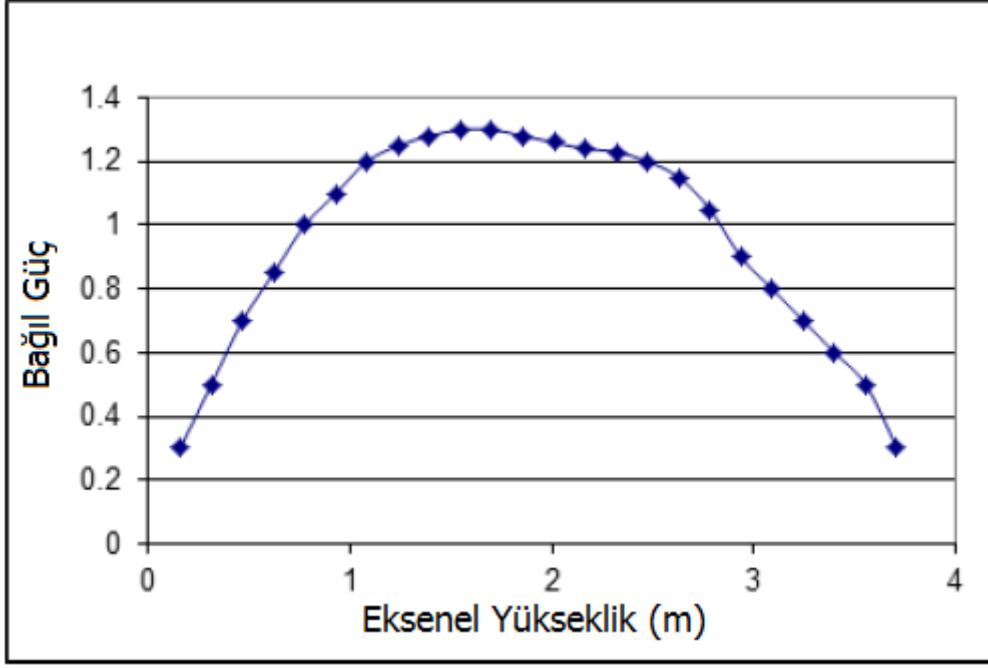
Şekil 4.1 Havuz Konfigürasyonu ve Nodalizasyonu

Havuzda bulunan yakıtların kordan çıkarılma zamanları ve bozunma ısıları göz önünde bulundurularak iki kanala ayrılmıştır. Kanal 1, RELAP/SCDAP girdisinde 111 inci kontrol hacmi olarak tanımlanmış olup, 30/11/2010 tarihinde kordan çıkarılan 548 adet yakıt elemanı bu kanalda modellenmiştir. Havuzda bulunan ve daha eski tarihte kordan çıkarılan 783 adet yakıt elemanı RELAP/SCDAP girdisinde 112 inci kontrol hacminde, Kanal 2 olarak tanımlanmıştır. Yakıt elemanları dışında, havuzun kalan kısmı RELAP/SCDAP girdisinde 117 inci kanal olarak tanımlanmıştır.

Modelleme sırasında yapılan genel kabuller şunlardır;

- Havuzdan soğutucu kaybına neden olacak bir sızıntı yoktur.
- Havuz ve kor arasındaki bağlantı kanalı kapalı durumundadır.

- Havuzda, yakıt elemanını dikey olarak yerleştirmek için kullanılan depolama gözlerinde, havuzun duvarında ve tabanında meydana gelen ısı transferi göz ardı edilmiştir.
- Havuzda bulunan kullanılmamış yakıtlarda meydana gelen ısı transferi göz ardı edilmiştir.
- Depolama gözlerinin yekpare yakıt elemanlarını çevrelemesinden dolayı kanallar arasında yanal soğutucu akışının olmadığı düşünülmüştür.
- Kaynar su reaktörü yakıt elemanına ait aksenal güç dağılımı, Sandia Ulusal Laboratuvarı tarafından 2012 yılında yapılan Fukushima Kazası Analizinde yer aldığı üzere, Şekil 4.2'deki gibi kabul edilmiştir. [7]
- Havuzdaki tüm yakıt elemanlarının 9×9 dizininde olduğu varsayılmış olup, yakıt elemanının özellikleri Tablo 4.2'de verilmiştir. [8]
- Havuzda bulunan yakıt elemanları, kordan çıkarılma zamanları ve bozunma ısıları göz önüne alınarak Şekil 4.1'den de anlaşılacağı gibi, 2 gruba ayrılmıştır. 1.grup, 30/11/2010 tarihinde kordan çıkarılan 548 adet yakıt elemanından; 2.grup, 1.grup dışındaki toplam 783 adet yakıt elemanından oluşmaktadır. [7]
- Kaza meydana geldiğinde havuz suyu sıcaklığının 27,7°C olduğu kabul edilmiştir. [7]
- Havuzun bulunduğu korunak binasının hava basıncı 1 atm, ortam sıcaklığı ise 26,6 °C olduğu kabul edilmiştir. [7]
- Başlangıçtaki havuz suyu seviyesi depolama gözlerinin 0,5 m üstünde olacak şekilde toplam 5 m yüksekliğinde, 603,9 m³ hacminde soğutucu olduğu varsayılmıştır. [7]
- Yakıt elemanları başlangıç sıcaklığı 26,6 °C olduğu kabul edilmiştir. [7]
- Kaza başladığı anda yakıt envanterinin toplam bozunma ısı 2,3 MW olup, Kanal 1 ve Kanal 2'de bulunan kullanılmış yakıtların güç oranları Tablo 4.3'teki gibi kabul edilmiştir. [7]



Şekil 4.2 Kaynar Su Reaktörü Yakıt Elemanına Ait Eksenel Güç Dağılımı [7]

Kaynar su reaktörü yakıt elemanına ait eksenel güç dağılımı, Sandia Ulusal Laboratuvarı tarafından 2012 yılında yapılan Fukushima Kazası Analizinde yer aldığı üzere, Şekil 4.2'deki gibi kabul edilmiştir. [7]

Şekil 4.2'deki eksenel güç dağılımının yakıt elemanın ortasında artmasının sebebi nötron akısının yakıt elemanının ortasında yoğunlaşmasıdır. Ayrıca, yakıtın üzerinden akan soğutucunun yakıt boyunca ısı aktarım katsayısının değişmesi de bu eğrinin oluşmasında etkilidir.

Tablo 4-2 Yakıt Elemanının Özellikleri

Yakıt elemanı aralığı	1,45 cm	Zarf dış yarıçapı	0,5358 cm
Yakıt çubuğu sayısı	74 adet	Yakıt aktif uzunluk	3,66 m
Pellet yarıçap	0,455 cm	Su çubukları sayısı	2 adet
Boşluk kalınlığı	0,0097cm	Su çubuğu iç yarıçapı	1,2445 cm
Zarf iç yarıçapı	0,4647 cm	Su çubuğu dış yarıçapı	1,168 cm

Tablo 4-3 Kanallarda Bulunan Yakıtın Güç Oranları

	Yakıt elemanı	11/03/2011tarihindeki bozunma ısı (kW)	Güç oranı (%)
Kanal 1	548 adet	1871,968	0,82
Kanal 2	783 adet	411,569	0,18

Tablo 4-4 Kanalların Soğutucu Akış Alanları

	Yakıt çubuğu sayısı	Soğutucu akış alanı (m²)
Kanal 1	40552	8,35
Kanal 2	57942	11,93
Kanal 3	-	91,01

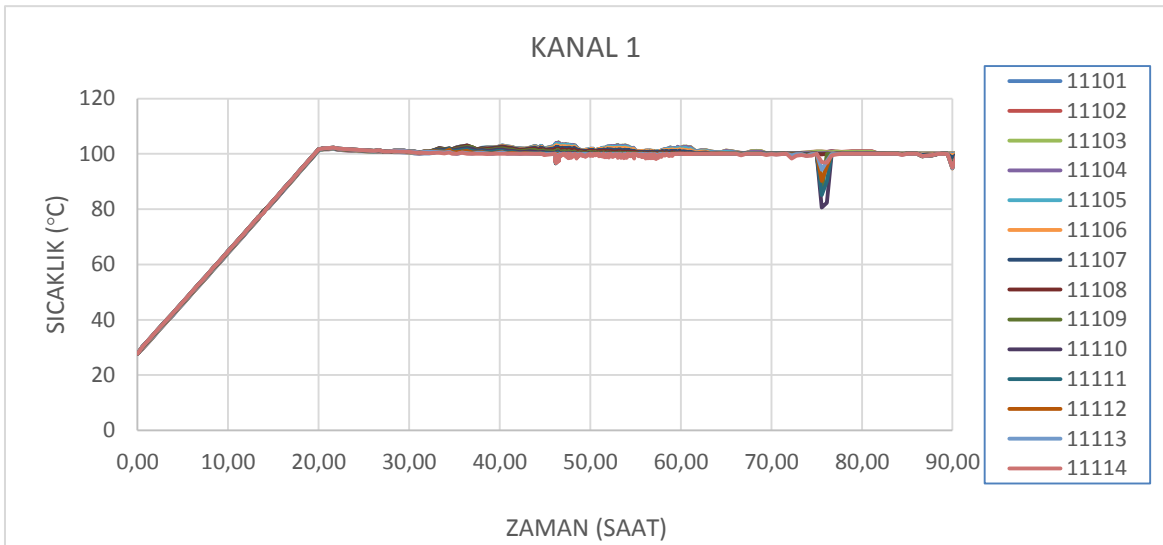
- Tablo 4.2'deki yakıt elemanlarına ilişkin veriler kullanılarak her bir kanalda bulunan yakıt çubuklarının suyun akış yönündeki kesit alanı hesaplanmış ve bu değerin yakıt elemanı kesit alanından çıkartılması sonucu her bir kanala ait soğutucu akış alanı elde edilmiştir. Hesaplanan akış alanları Tablo 4.4'de verilen şekilde girdide kullanılmıştır.

5. SONUÇ VE DEĞERLENDİRME

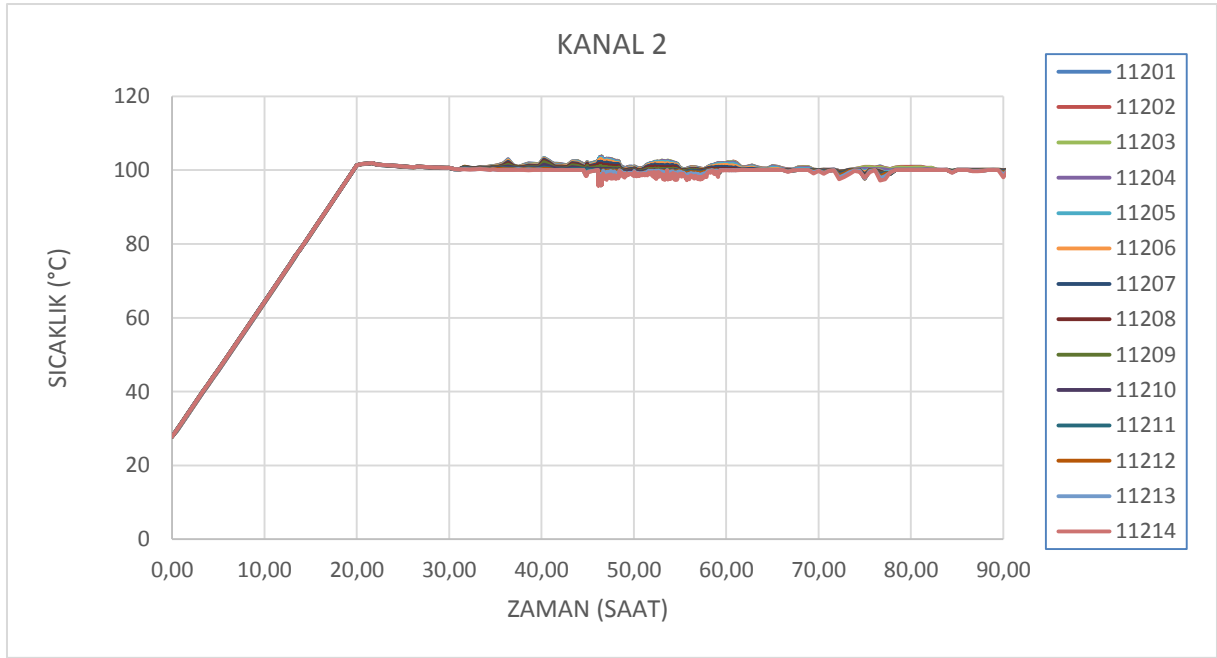
Bu tez çalışmasında, RELAP/SCDAP yazılımı kullanılarak Fukushima Daichii NGS'nin 4. Ünitesinin kullanılmış yakıt havuzunda gerçekleşen soğutma kaybı kazası modellenmiştir.

Soğutucu akış kaybı meydana geldiğinde havuz suyunun, doğal sirkülasyon yoluyla akışına devam etmesinden dolayı, yakıtların açığa çıktığı zaman dilimine kadar suyun doğal sirkülasyonunun RELAP/SCDAP girdisinde elde edilmesi önemlidir. Bu nedenle RELAP/SCDAP girdisinde havuzun fiziksel yapısı da düşünülerek; kullanılmış yakıtların bulundurulduğu, depolama gözlerinin alt ve üst kısımları karıştırıcı olarak tanımlanmıştır. Kullanılmış yakıtların kordan çıkarılma zamanları ve bozunma ısıları göz önünde bulundurularak iki boru ve kullanılmış yakıt elemanları dışındaki kısım ise bir adet boru olarak tanımlanmıştır. Yakıt elemanlarının halen ısı üretimine devam etmesi ve kullanılmış yakıt elemanları haricinde soğutucu için bir kanal tanımlanmış olması sebebiyle soğutucu suyu, alt bölümünde bulunan karıştırıcıdan yakıtların tanımlandığı iki borunun üst kısmına doğru ilerleyerek üst karıştırıcıya ulaşmakta ve yakıt elemanı bulunmayan borudan alt karıştırıcıya doğru doğal bir akış sergilemektedir.

Yapılan çalışma sonucunda, Kanal 1'deki kontrol hacminde bulunan soğutucunun zamana bağlı sıcaklık değişimi Şekil 5.1'de, Kanal 2'deki soğutucunun zamana bağlı sıcaklık değişimi Şekil 5.2'de verilmiştir.



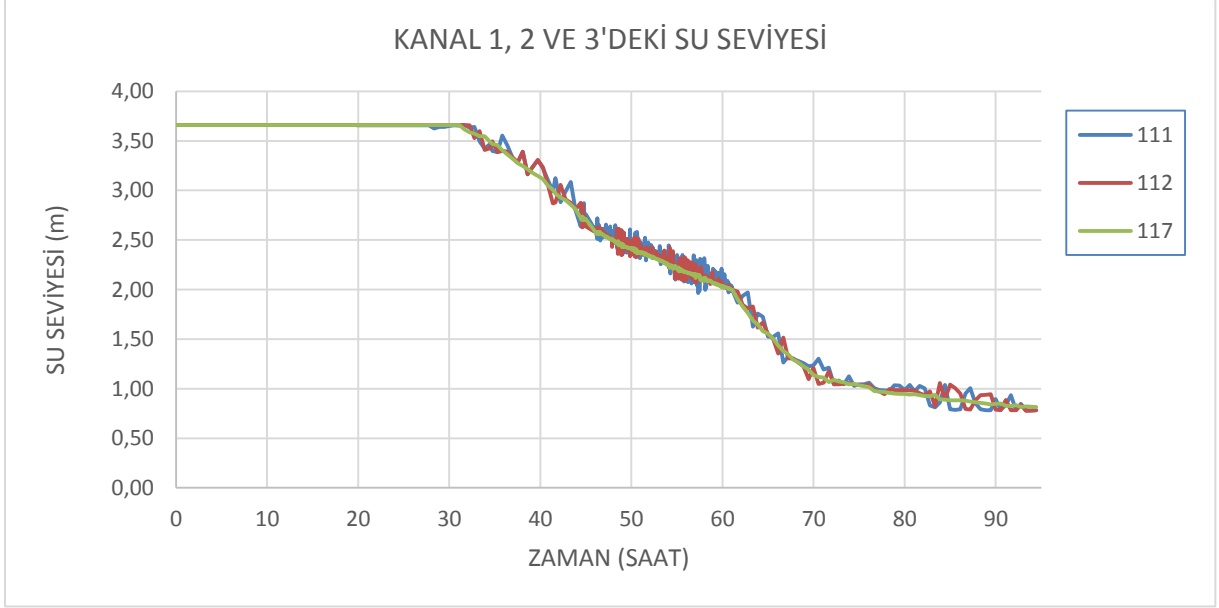
Şekil 5.1 Kanal 1'deki Soğutucunu Zamana Bağlı Sıcaklık Değişimi



Şekil 5.2 Kanal 2'deki Soğutucunun Zamana Bağlı Sıcaklık Değişimi

Kullanılmış yakıtların ve yakıtların dışındaki alanın tanımlandığı boru kontrol hacmi hassas hesaplamaların yapılabilmesi için girdide 14 bölüm olarak tanımlanmıştır. Kanal 1 ve Kanal 2'deki soğutucunun doyma sıcaklığına erişmesi için geçen süre 19,72 saat (71010 saniye) olarak hesaplanmıştır. Kanal 1'deki ve Kanal 2'deki kullanılmış yakıtların bozunma ısıları farklı olmasına rağmen iki kanal arasındaki doğal akış nedeniyle suyun doyma sıcaklığına ulaşma süresinin aynı hesaplandığı değerlendirilmektedir.

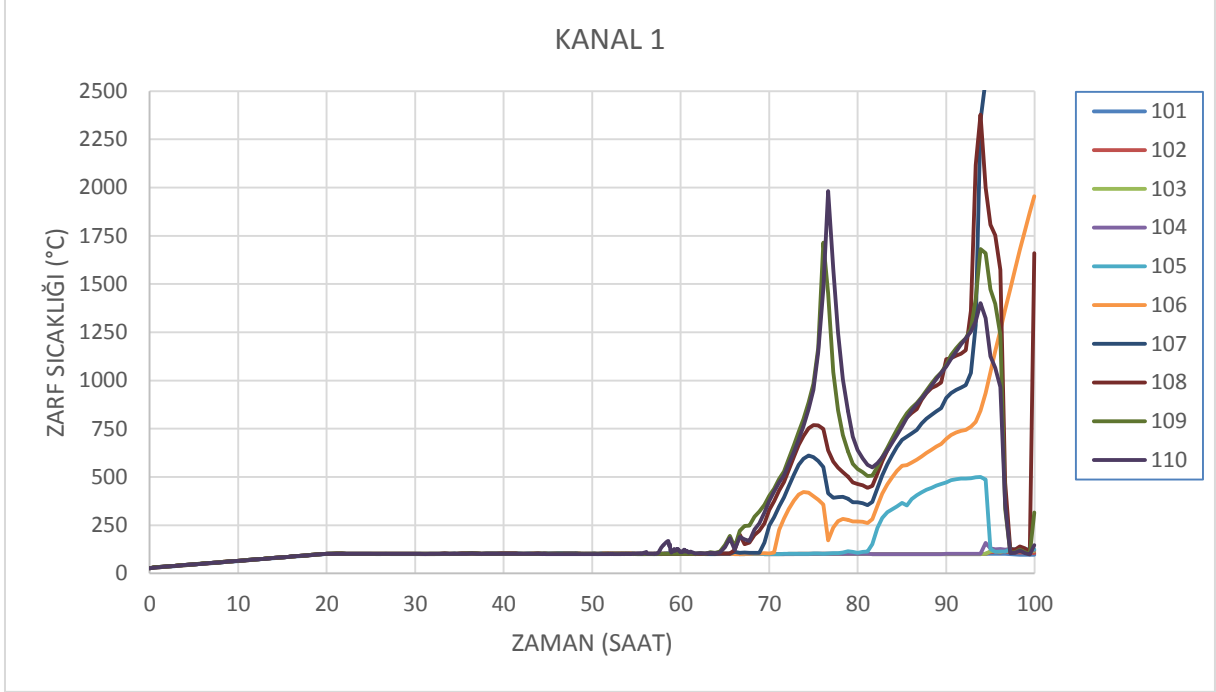
RELAP/SCDAP yazılımı kullanılarak yapılan hesaplamalar sonucunda yakıt elemanlarının tanımlandığı Kanal 1 (111 inci boru kontrol hacmi), Kanal 2 (112 inci boru kontrol hacmi) ve Kanal 3'deki (117inci boru kontrol hacmi – baypas kanalı) soğutucu suyu seviyesinin zamana karşı olan değişimi Şekil 5.3'te verilmiştir.



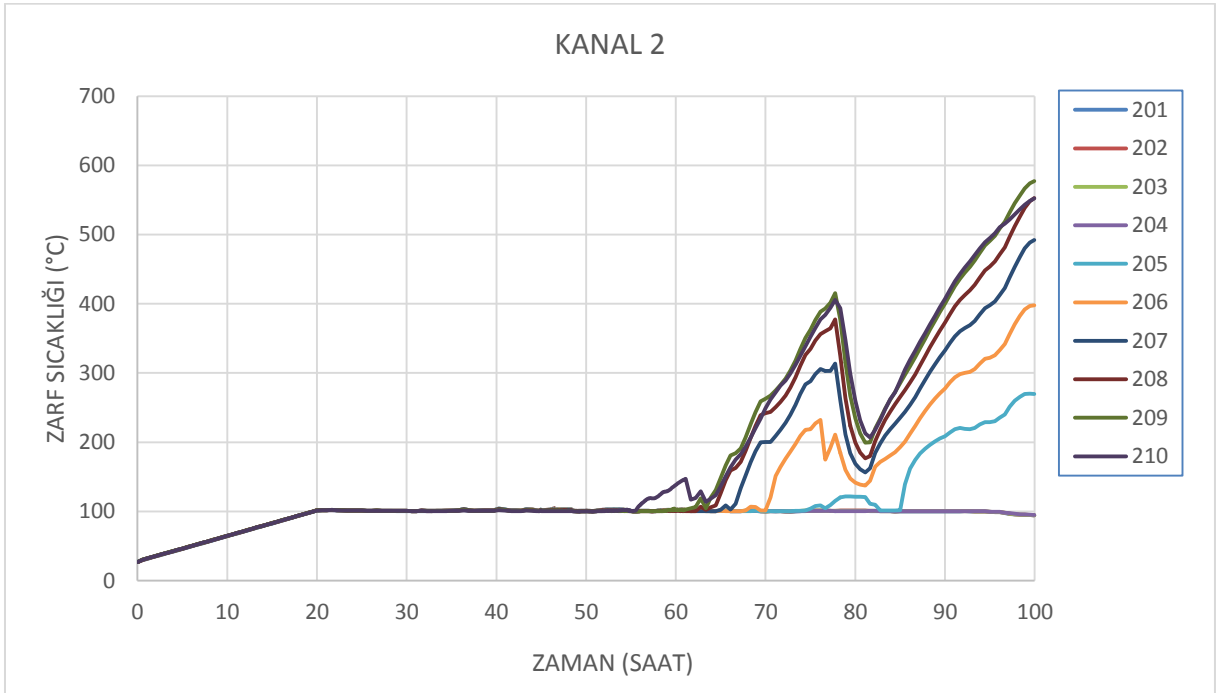
Şekil 5.3 Kanal 1, 2 ve 3'de Bulunan Su Seviyesinin Zamana Göre Değişimi

RELAP/SCDAP girdisinde yakıt elemanlarının tanımlandığı boru kontrol hacmindeki her bir zaman adımında, hacim sıvı oranının kontrol hacmi yüksekliğiyle çarpımı hacimde bulunan su seviyesini vermektedir. Bu hesaplama havuzun alt ve üst kısımlarının tanımlandığı karıştırıcı kontrol hacminde yapılamadığından su seviyesindeki değişim hesabı Kanal 1, 2 ve 3 boru kontrol hacimleri için yapılmıştır. Yakıt elemanlarının tanımlandığı söz konusu kontrol hacmi yüksekliği 3,66 m olduğundan, kontrol hacminin başlangıç soğutucu seviyesi 3,66 m'dir. Yakıt elemanlarının üstünde kalan bölümü ikiye ayrılarak RELAP/SCDAP yazılımı girdisinde karıştırıcı ve boru olarak tanımlanmış olup sırasıyla yükseklikleri 0,50 m ve 0,43 m'dir. Şekil 5.3'ten görüldüğü üzere, su seviyesinin 32,78 saat (118000 saniye) sonra yakıt elemanları yüksekliğine indiği hesaplanmıştır. Yani 32,78 saat (118000 saniye) yakıtların açığa çıkmaya başladığı süre olarak değerlendirilmektedir. Kanallar arasında çapraz akışın olmaması ve her bir kanaldaki yakıtların ürettiği ısının farklı olması sebebiyle su seviyesindeki Şekil 5.3'te görülen salınımına sebep olduğu değerlendirilmektedir. Yaklaşık 62,5 saat sonra (225000 saniye) su seviyedeki azalmanın artışına, girdide tanımlanan kaynar su reaktörü yakıt elemanına ait aksenal güç dağılımının yakıt elemanın ortasında artmasından kaynaklandığı düşünülmektedir.

Kanal 1'deki (111 inci boru kontrol hacmindeki) yakıtların zarf sıcaklığının zamana karşı değişimi Şekil 5.4'te, Kanal 2'deki (112 inci boru kontrol hacmindeki) yakıtların zarf sıcaklığının zamana karşı değişimi Şekil 5.5'te verilmektedir.

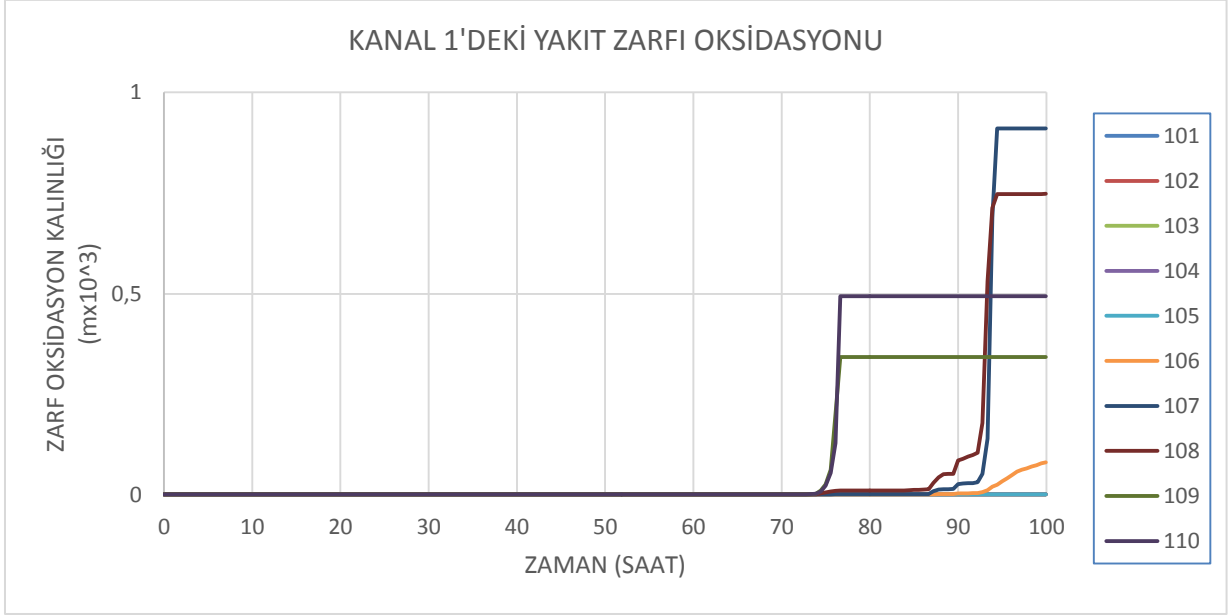


Şekil 5.4 Kanal 1'deki (111 inci boru kontrol hacmindeki) Yakıtların Zarf Sıcaklığının Zamana Karşı Değişimi

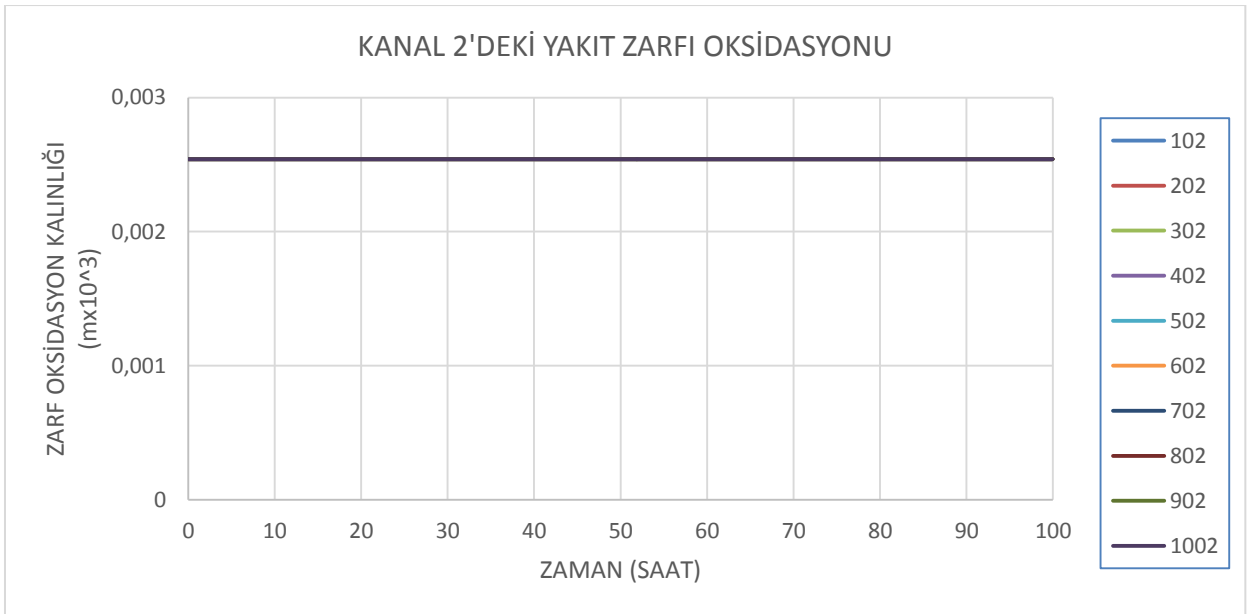


Şekil 5.5 Kanal 2'deki (112 inci boru kontrol hacmindeki) Yakıtların Zarf Sıcaklığının Zamana Karşı Değişimi

Kanal 1'de (111 inci kontrol hacmindeki) bulunan yakıt elemanlarının oksidasyonunun zamana bağlı değişimi Şekil 5.6'da, Kanal 2'de (112 inci kontrol hacmindeki) bulunan yakıt elemanlarının oksidasyonunun zamana bağlı değişimi Şekil 5.7'de verilmiştir.



Şekil 5.6 Kanal 1'de (111 inci boru kontrol hacminde) Bulunan Yakıt Elemanlarının Oksidasyonunun Zamana Bağlı Değişimi



Şekil 5.7 Kanal 2'de (112 inci boru kontrol hacminde) bulunan yakıt elemanlarının oksidasyonunun zamana bağlı değişimi

Şekil 5.3'ten anlaşılacağı üzere, 32,78 saat (118000 saniye) sonra Kanal 1 ve Kanal 2'nin üzerindeki yakıtları örten su buharlaşmış ve yakıt zarflarının hava ile teması başlamıştır.

Şekil 5.4'ten görüleceği üzere sıcaklığı yaklaşık 70 saat (270000 saniye) sonra Kanal 1'deki yakıtların sıcaklığında belirgin artışlar başlamıştır. Şekil 5.6'da bu süre yakıt zarflarındaki oksidasyon miktarında belirgin artışların görülmeye başladığı zamana karşılık gelmektedir. Bu bilgiler doğrultusunda, 70 inci saat (270000 saniye) zarf malzemesinin bütünlüğünü yitirmeye başladığı süre olarak değerlendirilmektedir.

Şekil 5.6'da oksidasyonun en üst seviyeye çıktığı 93 üncü saatte (335000 saniye), Şekil 5.4'de Kanal 1'deki yakıt zarfının sıcaklığının maksimuma 2200 K'de çıktığı görülmüştür. Oksidasyonun maksimuma ulaştığı ve yakıt zarfının 2200 K'nin üzerine çıktığı 93 üncü saat (335000 saniye) yakıt zarfının eridiği süre olarak değerlendirilmektedir. Yakıt zarfının teorik erime sıcaklığı da 2073 K'dir.[14]

Şekil 5.7'de Kanal 2'deki yakıt zarfının oksidasyon miktarının zamanla değişmediği gözlenmiştir. Şekil 5.5'te Kanal 2'deki yakıt zarfının sıcaklığının 70 inci saatten (250000 saniye) sonra önemli oranda artmaya başladığı fakat bu sıcaklıklarında zarf malzemesinin bütünlüğünü yitirmeye başlayabileceği teorik limit olan 2073 K'den düşük sıcaklıklarda olduğu görülmüştür. Zirkaloy oksitlenmesi de teorik olarak 800 K'den sonra başlamaktadır ve düşük sıcaklıklardaki Zirkaloy oksitlenmesi gözardı edilecek oranlardadır. Bu nedenle Kanal 2'deki yakıt zarfının oksidasyon miktarının zamanla değişmediği ve hesaplama süreleri kapsamında, zarf malzemesinde veya yakıtta bir erime olmadığı değerlendirilmektedir. [14]

Tez çalışması sonucunda havuz suyunun doyma sıcaklığına erişmesi için geçen süre 32,78 saat, Kanal 1'deki kullanılmış yakıt zarfının bütünlüğünü yitirmeye başladığı süre 70 saat (2,91 gün) ve Kanal 1 deki kullanılmış yakıt zarfının eridiği süre 93 saat (3,9 gün) olarak hesaplanmıştır.

6. TARTIŞMA VE YORUM

Bu tez çalışmasında, Fukushima Daiichi Reaktörü 4. Ünitesindeki kullanılmış yakıt depolama havuzunda meydana gelen soğutma kaybı kazası RELAP5/SCDAP yazılımı marifetiyle modellenmiştir. Bu çalışmayla, havuz suyunun doyma sıcaklığına gelme süresi ve yakıt elemanlarının açığa çıkma zamanı RELAP5/SCDAP yazılımıyla hesaplanmıştır.

Bu tez çalışmasında RELAP5/SCDAP yazılımı kullanılarak havuz suyunun doyma sıcaklığına erişmesi için geçen süre 32,78 saat, Kanal 1'deki kullanılmış yakıt zarfının bütünlüğünü yitirmeye başlaması için geçen süre 70 saat (2,91 gün) ve Kanal 1 deki kullanılmış yakıt zarfının erimesi için geçen süre 93 saat (3,9 gün) olarak hesaplanmıştır.

Sandia Ulusal Laboratuvarı tarafından MELCOR yazılımı kullanılarak yapılan benzer bir çalışmada iki farklı havuz suyu yüksekliği için (11,5 m ve 4,96 m) Fukushima Daichii NGS'nin 4. Ünitesindeki kullanılmış yakıt depolama havuzunda meydana gelen kazanın termal hidrolik analiz yapılmıştır. Aynı kaza başlangıç koşulları kullanılarak yapılan söz konusu çalışmada, havuz suyu yüksekliğinin depolama gözü yüksekliğine ulaşması için geçen süresi 598 saat (24.9 gün) olarak hesaplanmıştır. 750 saat (31,25 gün) sonra kullanılmış yakıt üst kısmı sıcaklığının 2000 K değerine ulaştığı ve havuz suyunun tamamının 888 saat (37,0 gün) sonra buharlaşmış olduğu hesaplanmıştır. Yakıt zarfının 800 K sıcaklığına ulaşması ve kullanılmış yakıtın açığa çıkmasıyla oksidasyon 16 gün sonra oluşmaya başladığı düşünülmektedir. Başlangıçta 11,5 m yüksekliğindeki su seviyesi kabulüyle yapılan bu çalışmada Fukushima Daiichi Reaktörü 4. Ünitesindeki kullanılmış yakıt depolama havuzunda depremden 4 gün sonra meydana gelen patlamanın zarf malzemesinin oksidasyonu ile meydana gelen hidrojenden kaynaklanamayacağı şeklinde yorumlanmıştır ve yaşanan depremlerle birlikte havuz suyunda kaybın meydana gelmiş olduğu düşünülerek başlangıç koşullarında su seviyesinin 4,96 m olduğu kabulüyle aynı hesaplamalar tekrarlanmıştır. İkinci senaryoya ilişkin yapılan hesaplamalar sonucunda havuz suyu yüksekliğinin depolama gözü yüksekliğine ulaşması için geçen süresi 77 saat (3,2 gün) olarak hesaplanmıştır. 225 saat (9,4 gün) sonra kullanılmış yakıt üst kısmı sıcaklığının 2000 K değerine ulaştığı ve havuz suyunun tamamının 384 saat (16,0 gün) sonra buharlaşmış olduğu hesaplanmıştır. [7]

Tez çalışmasında ulaşılan sonuçların ve Sandia Ulusal Laboratuvarı tarafından MELCOR yazılımı kullanılarak yapılan çalışmanın ikinci senaryosunu sonuçları Tablo 6.1'de yer almaktadır.

Tablo 6-1 RELAP/SCDAP ve MELCOR Yazılımı Kullanılarak Yapılan Çalışmaların Sonuçları

Yazılım	Havuz Suyunun Doyma Sıcaklığına Erişmesi İçin Geçen Süre (gün)	Kullanılmış Yakıt Zarfının Bütünlüğünü Yitirmeye Başlaması İçin Geçen Süre (gün)	Kullanılmış Yakıt Zarfının Erimesi İçin Geçen Süre (gün)
RELAP5/SCDAP	1,37	2,91	3,88
MELCOR [7]	< 3,2	6,50	9,40

Sandia Ulusal Laboratuvarı tarafından MELCOR yazılımı kullanılarak yapılan çalışmanın ikinci senaryosu ile tez çalışmasında yapılan hesaplamaların sonuçları karşılaştırıldığında hesaplanan sürelerde birkaç kat fark olduğu görülmüştür.

Benzer senaryolar için MELCOR ve RELAP5/SCDAP yazılımları ile yapılan çalışmaların sonuçları arasındaki farkların havuz modellemesinden, yakıtların modellenmesinden ve ısı transferi mekanizmalarındaki farklardan meydana geldiği düşünülmekle birlikte, farkın asıl nedeni RELAP5/SCDAP yazılımının uzun süreli analiz kapasitesine sahip olmamasıdır. RELAP5/SCDAP yazılımı özünde kullanılmış yakıt havuzunda meydana gelen kaza analizleri için tasarlanmamış olup, uzun süreli analizlerde yapısal hata vermektedir. Bu nedenle günler mertebesinde analiz yapılmasını gerektiren çalışmaların RELAP5/SCDAP yazılımıyla yapılması mümkün değildir.

İleride yapılacak benzer çalışmalarda RELAP5/SCDAP yazılımı yerine MELCOR yazılımı kullanılarak daha gerçekçi sonuçlara ulaşılabileceği değerlendirilmektedir.

KAYNAKLAR

- [1] SHI Yong-qian. *Impact of spent fuel to ecosphere and counter measure of ADS[J]*. Nuclear Science Commmentary, **2007**.
- [2] WANG Kuo, Spent Fuel Pool Trainsent Analysis Under Accident Case and the Flow Establishment Process of Passive Coolant System, China Located International Conference On Information System Form Crisis Response and management, **2011**.
- [3] IAEA, Boiling Water Reactor Simulator with Active Safety Systems, **2009**.
- [4] IAEA, *REFERENCE DATA SERIES No. 2, Nuclear Power Reactors in the World*, **2015**.
- [5] IAEA, *Director General's Report on FukushimaDaiichiAccident*,**2015**.
- [6] US. NRC, *SCDAP/RELAP5/MOD 3.3 Code Manual: Code Architecure and Interface of Thermal Hydraulic and Core Behavior Models (NUREG/CR-6150, Volume 1, Revision 2)*, **2001**.
- [7] Sandia National Laboratories, *Fukushima Daiichi Accident Study*, **2012**.
- [8] US NRC, *NUREG 1726 Predictions of Spent Fuel Heatup After a Complete Loss of Spent Fuel Pool Coolant*, **2000**.
- [9] RELAP5 Code Development Team, "*RELAP5/MOD 3.3Code Manual, Vol 1-8*", *NUREG/CR-5535/Rev1*, **2001**.
- [10] GE Nuclear Energy, *BWR/6 General Description of a BWR*, **2017**.
- [11] US NRC, *Boiling Water Reactor Power Plant*, **2007**.
- [12] Fizik Mühendisleri Odası, Veda DUMAN, *FUKUŞİMA NÜKLEER SANTRAL KAZASI, Kaza Hikayesi, Geline Son Durum Özeti ve Kazanın Etkileri*, **2011**.
- [13] Ritsuo Yoshioka, Kenjilino, *TECHNICAL REPORT: FUKUSHIMA ACCIDENT SUMMARY*, **2011**.

- [14] Prof. Neil TODREAS, *MIT OCW, Course 22.39, Lecture 9*, **2005**.
- [15] Kyodo News, Spent Fuel Removal at Fukushima Nuclear Plant Delayed by 3 Years, <https://english.kyodonews.net/news/2017/09/78e4a80a87f3-update1-spent-fuel-removal-at-fukushima-nuclear-plant-delayed-by-3-years.html>, (Haziran, **2018**).
- [16] US NRC, *NUREG-1275 Vol.12, Operating Experience Feedback Report, Assessment of Spent Fuel Cooling*, **2015**.

EK A

= BWR Pool Demo with reactor kinetics and SCDAP fuel assemblies

* power defined by table

100 new transnt

101 run

102 british si

*103 1678469

105 3. 5.

* non-condensable control

*110 hydrogen helium nitrogen xenon

*115 1.0 0.0 0.0 0.0

*

*

0000110	hydrogen	helium	xenon	krypton	air
0000115	0.0	0.0	0.0	0.0	1.0

*

* time step control

201 0.5 1.e-10 0.0001 63 2000 1000 1000

202 10. 1.e-9 0.01 63 20000 100000 100000

*203 1000. 1.e-6 0.1 63 2000 100000 100000

*204 25000. 1.e-10 0.01 63 20000 100000 100000

*205 300000. 1.e-10 0.1 63 2000 100000 100000

*204 100000. 1.e-10 0.01 63 2000 100000 100000

*205 200000. 1.e-6 0.01 63 20 100000 100000

*203 40000. 1.e-6 0.02 63 200 10000 10000

*204 200000. 1.e-6 0.02 63 200 10000 10000

*

*

=====
* minor edit requests

*

=====
*crdno v-code parameter
301 tmass 0
302 tempf 111010000
303 tempf 112010000
304 tempf 117010000
*305 tempf 200010000
306 tempf 108010000
307 tempf 190010000
308 voidg 190010000
309 voidf 190010000
310 voidf 200010000
311 voidg 200010000
341 cntrlvar 22
342 cntrlvar 23
343 cntrlvar 28

```

351  cntrlvar 29
352  cntrlvar 117
353  quala 111140000
354  quala 112140000
355  quala 117140000
356  quala 111130000
357  quala 112130000
358  quala 117130000
359  quala 111070000
360  quala 112070000
361  quala 117070000
362  quala 200010000
363  quala 108010000
364  quala 190010000
*
*tmdpvolf set as air 1 atm pressure and 80F
1000000 sourvol2 tmdpvolf
1000101 1500.240 3.28 0.0 0.0 90.0 3.28 0.0 0.0 0000000
* ebf pressur, temparature, static quality
1000200 004
* w1 w2 w3 w4
* p t static q
1000201 0.0 14.7 80.0 1.0
*Noncondensable Mass Fraction Card
1000301 0.0 0.0 0.0 0.0 1.0
*****
*****
1010000 sourjun sngljun
* from vol to vol fa jefvcahs
1010101 102010002 100010001 0.0 0.0 0.0 000
1010201 0 0.0 0.0 0.0
*****
* component 102
1020000 lowplnm snglvolf
* FA L VOV AZIANG INCLINATION ELECHA
1020101 1500.0 13.12 0.0 0.0 90.0 13.12
* WALL ROUGHNESS
1020102 0.0 0.0 00
1020200 4 14.7 80.0 1.0 * steam/water and noncondensable
*1020301 0.0 0.0 0.0 0.0 1.0
*****
*****
*1030000 sourjun sngljun
* from vol to vol fa
*1030101 200040002 102010001 0.0 0.0 0.0 00
*1030201 0 0.0 0.0 0.0
*****
*****
* component 200 upper pool
*2000000 corech1 pipe

```

```

*      nv
*2000001  4
*      volume flow area  vn
*2000101  1300.065      4
*      volume lenght     vn
*2000301  0.3559        4 * 1.4236
*      volume
*2000401  0.0            4
*      vertical angle
*2000601  90.0           4
* x-coor elevation change
*2000701  0.3559        4
*****
*      Wall roughness ft Hyd dia
*2000801  0.0  0.0  4
* X-Coordinate Control Flags
*      tlpvbf
*2001001  00000        4
* Junction Control Flags
*2001101  001000       3
* Volume Initial Conditions
*hydro  cbt              nv
*2001201  0 14.7  89.9914  1050.515  0.0  0.0  4
*2001201  1 82.0  0.0  0.0  0.0  0.0  4
* w1=0 301==velocity
*2001300  0
*?      **** Junction Initial Conditions ****
*hydro  ini liq  ini vap  int vel  nj
*2001301  0.0  0.0  0.0  3
*****
*****
* component 190 upper pool
*crdno  name  type
1900000  up-plen  branch
*crdno  no.juns.  ctl
1900001  4  0
*
1900101  1300.065  3.05643  0.0  0.0  90.0  3.05643  0.0  0.0  0
*hydro  cbt p (psi)  uf (btu/lb)  uv (btu/lb)  vavf      nv
*1900200  0 14.7  89.9914  1050.515  0.0
1900200  1 82.0  0.0
*
1901101  190010002  102010001  0.0  0.0  0.0  000
1902101  111140002  190010001  0.0  0.0  0.0  000
1903101  112140002  190010001  0.0  0.0  0.0  000
1904101  117140002  190010001  0.0  0.0  0.0  000
*crdno
1901201  0.0  0.0  0
1902201  0.0  0.0  0
1903201  0.0  0.0  0

```

```

1904201 0.0 0.0 0
*****
*****
* component 111 (88 assembly) models the first (center) core channel
1110000 corech1 pipe
*
nv
1110001 14
* volume flow area vn
1110101 90.0 14
* volume lenght vn
1110301 0.8577 14
* volume
1110401 0.0 14
* vertical angle
1110601 90.0 14
* x-coor elevation change
1110701 0.8577 14
**LAGUNAVERDE 323* Friction Data
*hydro rough dh nv
1110801 0.0 0.0 14
**LAGUNAVERDE*** Junction Loss Coefficients ****
*hydro forw rever nj
1110901 0.0 0.0 13
*****
*X-Coordinate Control Flags
*
t1pvbfe
1111001 00100 14
*Junction Control Flags
1111101 000000 13
*
**** Volume Initial Conditions ****
*hydro cbt T static quality W4 W5 W6 nv
1111201 1 82.0 0.0 0.0 0.0 0.0 14
*1111201 0 14.7 89.9914 1050.515 0.0 0.0 14
* w1=0 301==velocity
1111300 0
*
**** Junction Initial Conditions ****
*hydro ini liq ini vap int vel nj
1111301 0.0 0.0 0.0 13
*****
*****
* component 112(352 assembly) models the second core channel
1120000 corech1 pipe
*
nv
1120001 14
* volume flow area vn
1120101 128.0 14
* volume lenght vn
1120301 0.8577 14
* volume
1120401 0.0 14

```

```

*   vertical angle
1120601  90.0      14
* x-coor elevation change
1120701  0.8577    14
*****
*hydro  rough  dh   nv
1120801  0.0  0.0  14
*Junction Loss Coefficients ****
*hydro  forw   rever  nj
1120901  0.0  0.0  13

*****

*   tlpvbf
1121001  00100      14
1121101  000000     13
*   **** Volume Initial Conditions ****
1121201  1 82.0 0.0  0.0  0.0  0.0  14
*1121201  0 14.7 89.9914  1050.515  0.0  0.0  14
* w1=0 301==velocity
1121300  0
*   **** Junction Initial Conditions ****
*hydro  ini liq  ini vap  int vel  nj
1121301  0.0  0.0  0.0  13
*****
*****

* component 117 models the core bypass
1170000  corbyps   pipe
1170001  14
1170101  935.0      14
*1170201  1.0        13
1170301  0.8577     14
1170401  0.0         14
1170601  90.0        14
1170701  0.8577     14
1170801  0.0  0.0  14
1170901  0.  0.0  13
1171001  0000000     14
1171101  0000       13
*   **** Volume Initial Conditions ****
*hydro  cbt p (psi)  uf (btu/lb)  uv (btu/lb)  vavf   nv
1171201  1 82.0 0.0  0.0  0.0  0.0  14
*1171201  0 14.7 89.9914  1050.515  0.01  0.0  14
*
*   **** Conditions Control Words ****
*hydro  w
1171300  0
*
*   **** Junction Initial Conditions ****
*hydro  ini liq  ini vap  int vel  nj
1171301  0.0  0.0  0.0  13

```

```
* component 108 models the lower pool
1080000 lowplnm branch
1080001 3 0 * velocity
1080101 1300.065 1.2011 0.0 0.0 90.0 1.2011
1080102 0.0 0.0 00
* p t ?p(lbf /in2) temp(F)
1080200 1 82.0 0.0
*1080200 0 14.7 89.9914 1050.515 0.0
* from to fa Af Ar efvcahs
1081101 108010002 111010001 0.0 0.0 0.0 00000
1082101 108010002 112010001 0.0 0.0 0.0 00000
1083101 108010002 117010001 0.0 0.0 0.0 00000
```

*Initial Conditions

```
1081201 0.0 0.0 0.0
1082201 0.0 0.0 0.0
1083201 0.0 0.0 0.0
```

```
* component 121 connects the first and second core channels
*1210000 "2ndto1st" mtpljun
*1210001 14
*ccc0nm from vol to vol j area forw rever fvcchs
*1210011 112010004 111010003 0.0 0.0 0.0 000000
* sub 2ph sup from incr to incr nul jun
*1210012 1.0 1.0 1.0 10000 10000 0 14
**ccc1nm Multiple Junction Initial Condition Cards
*ccc0001 w2=0 ft/s; w2=1 lbm/s
*1211011 0.0 0.0 14
```

```
* component 122 connects the second and third core channels
*1220000 "3rdto2nd" mtpljun
*1220001 14
**hydro from vol to vol ?j area ?forw ?rever fvcchs sub 2ph sup
*1220011 113010004 112010003 0.0 0.0 0.0 000000
*1220012 1.0 1.0 1.0 10000 10000 0 14
*1221011 0.0 0.0 14 *Initial Condition Cards
```

```
* component 123 connects the third and fourth core channels
*1230000 "4thto3rd" mtpljun
*1230001 14
*1230011 117010004 113010003 0.0 0.0 0.0 000000
*1230012 1.0 1.0 1.0 10000 10000 0 14
*1231011 0.0 0.0 14
```

```

*****
* kinetics input *
*****
*
*30000000 point separabl
*30000001 gamma-ac 2.23e6 0.0 174.0 1.0 1.0 2.0 1.0e7 sec
*30000002 ans79-3 200. .49 .07 .44
*30000011 1
*
* previous power history data
*30000401 2.23e6 104. wk .49 .07 .44
*****
*****
* SCDAP control card
*****
* no.ax.nodes htcndtnflg r.envirn pwr.hist
* bwr full decay power
40000100 10 1 2 5
* Axial node heights
* height nodes
40000201 1.2000 10
*
40000170 1
* Metallic Meltdown Parameters
*crd.no surf.area surf.temp.free vel.drops
40000310 0.2 0.0 0.5
* Gamma heating
40000400 0.026
* power
*40000600 kinetics
40000600 table 1
*
* general table no. 1 power
*202TTT01
20200100 power
* time (s) power (W)
20200101 0.0 2.23
20200102 1000000. 2.23

* The following cards contain information about the grid
* grid spacers.
* Grid Spacer Elevations
40001000 1.515 3.1942 4.8733 6.5525 8.2317 9.9108 11.59
*crd.no grd.mat grd.mass grd.hi grd.thk grd.rad grd.no
40001001 0 4.898e-3 0.1354 2.50e-2 6.561e-3 7
* Core bypasse information
40001101 117010000 117020000 117030000 117040000 117050000
40001102 117060000 117070000 117080000 117090000 117100000
40001103 117110000 117120000 117130000 117140000
* Core bypasse volume elevations

```

```

40001201 0.86 1.71 2.57 3.43 4.29 5.14 6.00
40001202 6.86 7.71 8.57 9.43 10.29 11.14 12.00
40002000 108010000 190010000 1.0e-5
*****
* Component 1 Fuel rod
* component name keyword
40010000 cenchnfr fuel
* Number of fuel rods
* no.rods pitch burnup
40010100 40522 0.0475 1.8144e+6
* Fuel Rod Plenum Geometry
* Plenum length void volume
40010200 0.79 6.499e-4
* Fuel Rod dimensions
* pel.rad icladrad ocladrad ax.node
40010301 1.51e-2 1.54e-2 1.77e-2 10
*
* Upper and lower hydraulic volumes
40010400 190010000 108010000
* RELAP5 hydraulic volumes
* beg.vol increment ax.nodes
40010401 111010000 10000 10
*
* Radial mesh spacing in the fuel rods.
*40010501 0.0 5.07e-3 1.01e-2 1.52e-2 1.56e-2 1.76e-2 10
40010501 3 1 1 10
* Initial radial temperature distribution
*40010601 536. 536. 536. 536. 536. 536. 10
*40010601 1582.4 1453.7 1104.0 631.9 599.6 80.33 10
40010601 80.33 80.33 80.33 80.33 80.33 80.33 10
*
* Power data
* Power input as kinetics
* Power fractions for reactor kinetics options
40011100 0.82
* end time
40011310 1000000.0
* Axial power profile data
40011311 0.280860 0.938543 1.213345 1.348551 1.363477 1.343284 1.302897
40011312 1.232075 1.233831 0.667867
*40011311 0.589 1.129 1.154 1.114 1.089 1.079 1.079
*+ 1.074 1.014 0.679
* Radial power profile
* The values input should be power and the radial node of
* outer radius of the fuel pellet.
40011401 1.0 4
*
* Shutdown and fuel density
40011500 1.13e6 0.95
*

```

```

* Previous power history
40011601 254.4e6 14306976.
* Paragrass and fission product no used
* Gas internal pressure
*   He.inventory intgaspres
40013000 6.8e-5 1.01325e5
*
* Hydrogen diffusion limit
40014000 limit on
*
*****
* Component 2 water rod
*   component name keyword
40020000 wrod fuel
* Number of fuel rods
*   no.rods pitch burnup
40020100 7 0.0475 1.8144e+6
* Fuel Rod Plenum Geometry
*   Plenum length void volume
40020200 0.79 6.499e-4
* Fuel Rod dimensions
*   pel.rad icladrad ocladrad ax.node
40020301 3.28e-4 6.68e-3 1.17e-2 10
*
* Upper and lower hydraulic volumes
40020400 190010000 108010000
* RELAP5 hydraulic volumes
*   beg.vol increment ax.nodes
40020401 111010000 10000 10
*
* Radial mesh spacing in the fuel rods.
*40010501 0.0 5.07e-3 1.01e-2 1.52e-2 1.56e-2 1.76e-2 10
40020501 1 1 1 10
* Initial radial temperature distribution
*40020601 536. 536. 536. 536. 10
40020601 80.33 80.33 80.33 80.33 10
* Power data
* Power input as kinetics
* Power fractions for reactor kinetics options
*40021100 0.82
* end time
40021310 1000000.0
* Axial power profile data
40021311 0.280860 0.938543 1.213345 1.348551 1.363477 1.343284 1.302897
40021312 1.232075 1.233831 0.667867
*40011311 0.589 1.129 1.154 1.114 1.089 1.079 1.079
*+ 1.074 1.014 0.679
* Radial power profile
* The values input should be power and the radial node of
* outer radius of the fuel pellet.

```

```

40021401  1.0  4
*
*   Shutdown and fuel density
40021500  1.13e6  0.95
*
*   Previous power history
40021601  254.4e6  14306976.
*   Paragrass and fission product no used
*   Gas internal pressure
*   He.inventory  intgaspres
40023000  6.8e-5  1.01325e5
*
*   Hydrogen diffusion limit
40024000  limit on
*****
*
*
*****
*   Radiation input
*
*****
*   Each bundle is input as a separate component
49010000  bundle
*   For this deck the 2000 series of cards is input
*   pitch  component number of shroud if present
49012000  0.0475
*   The following cards are the bundle matrix for the first channel
49012001  1 1 1 1 1 1 1 1 1
49012002  1 1 1 1 1 1 1 2 1
49012003  1 1 1 1 1 1 2 1 1
49012004  1 1 1 1 1 2 1 1 1
49012005  1 1 1 1 2 1 1 1 1
49012006  1 1 1 2 1 1 1 1 1
49012007  1 1 2 1 1 1 1 1 1
49012008  1 2 1 1 1 1 1 1 1
49012009  1 1 1 1 1 1 1 1 1
*****
*****
*   Component 3 Fuel rod
*   component name  keyword
40030000  cenchnfr  fuel
*   Number of fuel rods
*   no.rods  pitch  burnup
40030100  41440  0.0475  1.8144e+6
*   Fuel Rod Plenum Geometry
*   Plenum length  void volume
40030200  0.79  6.499e-4
*   Fuel Rod dimensions
*   pel.rad  icladrad  ocladrad  ax.node
40030301  1.51e-2  1.54e-2  1.77e-2  10

```

```

*
* Upper and lower hydraulic volumes
40030400 190010000 108010000
* RELAP5 hydraulic volumes
*   beg.vol  increment  ax.nodes
40030401 112010000  10000   10
*
* Radial mesh spacing in the fuel rods.
*40030501 0.0 5.07e-3 1.01e-2 1.52e-2 1.56e-2 1.76e-2 10
40030501 3 1 1 10
* Initial radial temperature distribution
*40030601 536. 536. 536. 536. 536. 536. 10
*40030601 1582.4 1453.7 1104.0 631.9 599.6 80.33 10
40030601 80.33 80.33 80.33 80.33 80.33 80.33 10
* Power data
* Power input as kinetics
* Power fractions for reactor kinetics options
40031100 0.18
* end time
40031310 1000000.0
* Axial power profile data
40031311 0.280860 0.938543 1.213345 1.348551 1.363477 1.343284 1.302897
40031312 1.232075 1.233831 0.667867
*40011311 0.589 1.129 1.154 1.114 1.089 1.079 1.079
*+   1.074 1.014 0.679
* Radial power profile
* The values input should be power and the radial node of
* outer radius of the fuel pellet.
40031401 1.0 4
*
* Shutdown and fuel density
40031500 1.13e6 0.95
*
* Previous power history
40031601 254.4e6 14306976.
* Paragress and fission product no used
* Gas internal pressure
*   He.inventory  intgaspres
40033000 6.8e-5 1.01325e5
*
* Hydrogen diffusion limit
40034000 limit on
*
*****
* Component 4 water rod
*   component name  keyword
40040000 wrod  fuel
* Number of fuel rods
*   no.rods  pitch  burnup
40040100 7 0.0475 1.8144e+6

```

```

* Fuel Rod Plenum Geometry
*   Plenum length void volume
40040200 0.79 6.499e-4
* Fuel Rod dimensions
*   pel.rad icladrad ocladrad ax.node
40040301 3.28e-4 6.68e-3 1.17e-2 10
*
* Upper and lower hydraulic volumes
40040400 190010000 108010000
* RELAP5 hydraulic volumes
*   beg.vol increment ax.nodes
40040401 112010000 10000 10
*
* Radial mesh spacing in the fuel rods.
*40010501 0.0 5.07e-3 1.01e-2 1.52e-2 1.56e-2 1.76e-2 10
40040501 1 1 1 10
* Initial radial temperature distribution
*40040601 536. 536. 536. 536. 10
40040601 80.33 80.33 80.33 80.33 10
* Power data
* Power input as kinetics
* Power fractions for reactor kinetics options
*40041100 0.18
* end time
40041310 1000000.0
* Axial power profile data
40041311 0.280860 0.938543 1.213345 1.348551 1.363477 1.343284 1.302897
40041312 1.232075 1.233831 0.667867
*40011311 0.589 1.129 1.154 1.114 1.089 1.079 1.079
*+ 1.074 1.014 0.679
* Radial power profile
* The values input should be power and the radial node of
* outer radius of the fuel pellet.
40041401 1.0 4
*
* Shutdown and fuel density
40041500 1.13e6 0.95
*
* Previous power history
40041601 254.4e6 14306976.
* Paragrass and fission product no used
* Gas internal pressure
* He.inventory intgaspres
40043000 6.8e-5 1.01325e5
*
* Hydrogen diffusion limit
40044000 limit on
*****
*
*

```

```

*****
* Radiation input
*
*****
* Each bundle is input as a separate component
49020000 bundle
* For this deck the 2000 series of cards is input
* pitch component number of shroud if present
49022000 0.0475
* The following cards are the bundle matrix for the first channel
49022001 3 3 3 3 3 3 3 3
49022002 3 3 3 3 3 3 3 4 3
49022003 3 3 3 3 3 3 4 3 3
49022004 3 3 3 3 3 4 3 3 3
49022005 3 3 3 3 4 3 3 3 3
49022006 3 3 3 4 3 3 3 3 3
49022007 3 3 4 3 3 3 3 3 3
49022008 3 4 3 3 3 3 3 3 3
49022009 3 3 3 3 3 3 3 3 3
*****
*Control variables
*
*channel 111 liquid levels
*crdno name type scale i.c. flag
20502200 p111 sum 1.0 0.0 1
*crdno a0 a1 v1 a2 v2
20502201 0.0 0.8577 voidf 111010000 0.8577 voidf 111020000
20502202 0.8577 voidf 111030000 0.8577 voidf 111040000
20502203 0.8577 voidf 111050000 0.8577 voidf 111060000
20502204 0.8577 voidf 111070000 0.8577 voidf 111080000
20502205 0.8577 voidf 111090000 0.8577 voidf 111100000
20502206 0.8577 voidf 111110000 0.8577 voidf 111120000
20502207 0.8577 voidf 111130000 0.8577 voidf 111140000
*
*channel 112 liquid levels
*crdno name type scale i.c. flag
20502300 p112 sum 1.0 0.0 1
*crdno a0 a1 v1 a2 v2
20502301 0.0 0.8577 voidf 112010000 0.8577 voidf 112020000
20502302 0.8577 voidf 112030000 0.8577 voidf 112040000
20502303 0.8577 voidf 112050000 0.8577 voidf 112060000
20502304 0.8577 voidf 112070000 0.8577 voidf 112080000
20502305 0.8577 voidf 112090000 0.8577 voidf 112100000
20502306 0.8577 voidf 112110000 0.8577 voidf 112120000
20502307 0.8577 voidf 111130000 0.8577 voidf 112140000
*
*channel 117 liquid levels
*crdno name type scale i.c. flag
20502800 p117 sum 1.0 0.0 1
*crdno a0 a1 v1 a2 v2

```



```

20502801 0.0 0.8577 voidf 117010000 0.8577 voidf 117020000
20502802 0.8577 voidf 117030000 0.8577 voidf 117040000
20502803 0.8577 voidf 117050000 0.8577 voidf 117060000
20502804 0.8577 voidf 117070000 0.8577 voidf 117080000
20502805 0.8577 voidf 117090000 0.8577 voidf 117100000
20502806 0.8577 voidf 117110000 0.8577 voidf 117120000
20502807 0.8577 voidf 117130000 0.8577 voidf 117140000
*
* upper pool pipe 200 liquid levels
*crdno name type scale i.c. flag
*20502900 p200 sum 1.0 0.0 1
*crdno a0 a1 v1 a2 v2
*20502901 0.0 0.3559 voidf 200010000 0.3559 voidf 200020000
*20502902 0.3559 voidf 200030000 0.3559 voidf 200040000
*
*****
* core heat transfer
*****channel 111*****
20511100 qc_111 sum 1.0 0.0 1 0
20511101 0.0 1.0 q 111010000 1.0 q 111020000
20511102 1.0 q 111030000 1.0 q 111040000
20511103 1.0 q 111050000 1.0 q 111060000
20511104 1.0 q 111070000 1.0 q 111080000
20511105 1.0 q 111090000 1.0 q 111100000
20511106 1.0 q 111110000 1.0 q 111120000
20511107 1.0 q 111130000 1.0 q 111140000
*****channel 112*****
20511200 qc_112 sum 1.0 0.0 1 0
20511201 0.0 1.0 q 112010000 1.0 q 112020000
20511202 1.0 q 112030000 1.0 q 112040000
20511203 1.0 q 112050000 1.0 q 112060000
20511204 1.0 q 112070000 1.0 q 112080000
20511205 1.0 q 112090000 1.0 q 112100000
20511206 1.0 q 112110000 1.0 q 112120000
20511207 1.0 q 112130000 1.0 q 112140000
*****
20511700 qc_tot sum 1.0 0.0 1 0
20511701 0.0 1.0 cntrlvar 111 1.0 cntrlvar 112
*****
*
*20300011 rktpow 0 1 rkfipow 0 1
*20300012 rkgapow 0 1
20300021 bgmct 0 1 bgth 0 2 * core maximum surface temperature (K)
20300031 bgnhg 0 1 bgthq 0 1 * nuclear heat generation (W)
*
*plot request
20300041 cntrlvar 22 1 *111 ch level
20300042 cntrlvar 23 1 * ch 112 level
20300051 cntrlvar 28 1 * ch 117 level
*20300061 cntrlvar 29 1 * pipe 200 upper pool level plot

```

20300071 cntrlvar 117 1

*

20300111 tempf 111010000 1 tempf 111020000 1 tempf 111030000 1

20300112 tempf 111040000 1 tempf 111050000 1 tempf 111060000 1

20300113 tempf 111070000 1 tempf 111080000 1 tempf 111140000 1

*

20300121 tempf 112010000 1 tempf 112020000 1 tempf 112030000 1

20300122 tempf 112040000 1 tempf 112050000 1 tempf 112060000 1

20300123 tempf 112070000 1 tempf 112080000 1 tempf 112140000 1

*

20300131 tempf 117010000 1 tempf 117020000 1 tempf 117030000 1

20300132 tempf 117040000 1 tempf 117050000 1 tempf 117060000 1

20300133 tempf 117070000 1 tempf 117080000 1 tempf 117140000 1

*

*20300411 mflowj 190010000 1 mflowj 190020000 1

*20300421 mflowj 190030000 1 mflowj 190040000 1

*20300431 mflowj 190050000 1 mflowj 190060000 1

*20300441 mflowj 190070000 1 mflowj 190080000 1

*20300451 mflowj 108010000 1 mflowj 108020000 1

*20300461 mflowj 108030000 1 mflowj 108040000 1

*20300471 mflowj 108050000 1 mflowj 108060000 1

*20300481 mflowj 108070000 1

*

20300151 cadct 010101 1 cadct 010201 1

20300152 cadct 010301 1 cadct 010401 1

20300153 cadct 010501 1 cadct 010601 1

20300154 cadct 010701 1 cadct 010801 1

20300161 cadct 010901 1 cadct 011001 1

*

20300171 cadct 010103 1 cadct 010203 1

20300172 cadct 010303 1 cadct 010403 1

20300173 cadct 010503 1 cadct 010603 1

20300174 cadct 010703 1 cadct 010803 1

20300181 cadct 010903 1 cadct 011003 1

**

*

20300191 oxdeo 0101 1 oxdeo 0201 1

20300192 oxdeo 0301 1 oxdeo 0401 1

20300193 oxdeo 0501 1 oxdeo 0601 1

20300194 oxdeo 0701 1 oxdeo 0801 1

20300201 oxdeo 0901 1 oxdeo 1001 1

*

20300211 oxdeo 0103 1 oxdeo 0203 1

20300212 oxdeo 0303 1 oxdeo 0403 1

20300213 oxdeo 0503 1 oxdeo 0603 1

20300214 oxdeo 0703 1 oxdeo 0803 1

20300221 oxdeo 0903 1 oxdeo 1003 1

**

20300310 quala 102010000 1
*
*20300321 quala 200010000 1 quala 200020000 1
*20300322 quala 200030000 1 quala 200040000 1
*
20300331 quala 111140000 1 quala 111110000 1
20300332 quala 111080000 1 quala 111050000 1
20300333 quala 111020000 1
*
20300341 quala 112140000 1 quala 112110000 1
20300342 quala 112080000 1 quala 112050000 1
20300343 quala 112020000 1
*
20300351 quala 117140000 1 quala 117110000 1
20300352 quala 117080000 1 quala 117050000 1
20300353 quala 117020000 1
*
20300361 quala 108010000 1

. * end of data *

ÖZGEÇMİŞ

Kimlik Bilgileri

Adı Soyadı : Çiğdem POLAT DAĞLI
Doğum Yeri : Eskişehir
Medeni Hali : Evli
E-posta : cigdem.polatdagli@taek.gov.tr
Adresi: : Eryaman Evleri Sitesi, A-17 Blok No 24/2,Etimesgut, Ankara

Eğitim

Lise : Eskişehir Anadolu Lisesi
Lisans : Nükleer Enerji Mühendisliği Bölümü
Yüksek Lisans :
Doktora :

Yabancı Dil ve Düzeyi

İngilizce, KPDS (B)

İş Deneyimi

TAEK – Mühendis

Deneyim Alanları

RELAP, Radyoaktif Kaynak Yönetimi, Radyoaktif Madde Taşınması

Tezden Üretilmiş Projeler ve Bütçesi

Tezden Üretilmiş Yayınlar

Cemil KOCAR, Çiğdem Polat Dağlı, Analysis of LOFA in BWR Spent Fuel Storage Pool, **2015**.

Tezden Üretilmiş Tebliğ ve/veya Poster Sunumu ile Katıldığı Toplantılar

24th International Conference Nuclear Energy for New Europe, Slovenia NENE 2015.



HACETTEPE ÜNİVERSİTESİ
FEN BİLİMLERİ ENSTİTÜSÜ
YÜKSEK LİSANS/DOKTORA TEZ ÇALIŞMASI ORJİNALLİK RAPORU

HACETTEPE ÜNİVERSİTESİ
FEN BİLİMLER ENSTİTÜSÜ
NÜKLEER ENERJİ MÜHENDİSLİĞİ ANABİLİM DALI BAŞKANLIĞI'NA

Tarih: 12/06/2018

Tez Başlığı / Konusu Kaynar Su Reaktörü Kullanılmış Yakıt Depolama Havuzunda Akış Kaybı Kazası Analizi / RELAP5/SCDAP yazılımı mağfiretiyle, kaynar su reaktörlerinin kullanılmış yakıt depolama havuzunda meydana gelebilecek Fukushima kazası benzeri bir akış kaybı kazasının (LOFA) termal hidrolik analizi

Yukarıda başlığı/konusu gösterilen tez çalışmamın a) Kapak sayfası, b) Giriş, c) Ana bölümler d) Sonuç kısımlarından oluşan toplam 70 sayfalık kısmına ilişkin, 12/06/2018 tarihinde şahsım/tez danışmanım tarafından Turnitin adlı intihal tespit programından aşağıda belirtilen filtrelemeler uygulanarak alınmış olan orijinallik raporuna göre, tezimin benzerlik oranı % 2 'dir.

Uygulanan filtrelemeler:

- 1- Kaynakça hariç
- 2- Alıntılar hariç/dâhil
- 3- 5 kelimedenden daha az örtüşme içeren metin kısımları hariç

Hacettepe Üniversitesi Fen Bilimleri Enstitüsü Tez Çalışması Orijinallik Raporu Alınması ve Kullanılması Uygulama Esasları'nı inceledim ve bu Uygulama Esasları'nda belirtilen azami benzerlik oranlarına göre tez çalışmamın herhangi bir intihal içermediğini; aksinin tespit edileceği muhtemel durumda doğabilecek her türlü hukuki sorumluluğu kabul ettiğimi ve yukarıda vermiş olduğum bilgilerin doğru olduğunu beyan ederim.

Gereğini saygılarımla arz ederim.

12/06/2018

Adı Soyadı: Çiğdem POLAT DAĞLI
Öğrenci No: N10227712
Anabilim Dalı: Nükleer Enerji Mühendisliği
Programı: Nükleer Enerji Mühendisliği
Statüsü: Y.Lisans Doktora Bütünleşik Dr.

DANIŞMAN ONAYI

UYGUNDUR.

Prof. Dr. Cemil KOCAR

(Unvan, Ad Soyad, İmza)