



Öğretmen Yetiştiren Lisans Programlarındaki Öğretmen Adaylarının E-öğrenmeye Hazır Bulunuşluklarının İncelenmesi: Hacettepe Üniversitesi Örneği*

An investigation of Pre-service Teachers' Readiness for E-learning at Undergraduate Level Teacher Training Programs: The Case of Hacettepe University

Halil YURDUGÜL**, Ömer DEMİR***

• *Geliş Tarihi:* 06.05.2016 • *Kabul Tarihi:* 29.06.2016 • *Yayın Tarihi:* 17.10.2017

ÖZ: E-öğrenmede en önemli değişkenlerden biri e-öğrenmeye hazır bulunuşluktur çünkü e-öğrenmeye hazır bulunuşluk e-öğrenme girişimlerinin başarısını doğrudan etkilemektedir. Bu nedenle öğretmen yetiştiren lisans programlarını e-öğrenmeye daha hazır hale getirebilmek için e-öğrenmeye hazır bulunuşluğa ilişkin daha fazla çalışma gerekmektedir. Bu bağlamda bu çalışma kapsamında e-öğrenmeye hazır bulunuşluk yapısının bileşenlerinin birbirleriyle olan ilişkileri incelenmiştir. Bunun yanı sıra, eğitim fakültesi 1. sınıf ve 4. sınıf öğrencileri, e-öğrenmeye hazır bulunuşluk düzeyleri açısından karşılaştırılmıştır. Son olarak, eğitim fakültesi lisans programlarının, öğrencilerinin e-öğrenmeye hazır bulunuşluk düzeyine göre nasıl kümelendikleri incelenmiştir. Araştırmaya Hacettepe Üniversitesi Eğitim Fakültesinin herhangi bir lisans programına kayıtlı olan 1802 lisans öğrencisi katılmıştır. Araştırmada kullanılan ölçek; bilgisayar öz-yeterliği, internet öz-yeterliği, çevrimiçi iletişim öz-yeterliği, kendi kendine öğrenme, öğrenen kontrolü ve e-öğrenmeye yönelik motivasyon olmak üzere 6 faktörden ve 33 maddeden oluşmaktadır. Ölçeğin genel Cronbach Alfa güvenilirlik katsayısı 0,93 olarak hesaplanmıştır. Araştırma sonucunda e-öğrenmeye hazır bulunuşluk yapısının özerk öğrenme ve teknoloji kullanım öz-yeterliği olmak üzere iki alt-yapıdan oluştuğu sonucuna ulaşılmıştır. Ayrıca 4. sınıf öğrencilerin e-öğrenmeye hazır bulunuşluk düzeylerinin 1. sınıf öğrencilere göre daha yüksek olduğu belirlenmiştir. Son olarak, ADÖ, BÖTE, FBÖ, FİÖ, FDÖ, İDÖ ve KİÖ programlarının e-öğrenmeye daha hazır; İMÖ, MTÖ, OKL, PDR ve İSÖ programlarının ise e-öğrenmeye daha az hazır oldukları bulunmuştur.

Anahtar kelimeler: E-öğrenme, hazır bulunuşluk, e-öğrenmeye hazır bulunuşluk, üniversite öğrencileri, öğretmen yetiştiren lisans programları

ABSTRACT: E-learning readiness is one of the most important variables in e-learning because e-learning readiness directly affects the success of e-learning initiatives. Therefore, more studies about e-learning readiness are needed to make teacher training undergraduate programs readier for e-learning. In this study, in this respect, the correlations of the components of e-learning readiness construct with each other were investigated. Besides, senior and freshman students of faculty of education were compared in terms of their e-learning readiness levels. Finally, how the divisions of faculty of education clustered according to pre-service teachers' e-learning readiness levels was investigated. A total of 1802 undergraduate students enrolled in any division of Faculty of Education of Hacettepe University participated in the study. The scale used in the study consisted of 33 items and 6 factors, which were computer self-efficacy, internet self-efficacy, online communication self-efficacy, self-directed learning, learner control and motivation towards e-learning. Overall Cronbach Alpha reliability coefficient of the scale was calculated as 0.93. In conclusion, it was found the construct of e-learning readiness consisted of two sub-constructs, autonomous learning and technology usage self-efficacy. In addition, it was revealed senior students had higher e-learning readiness levels than freshman students did. Finally, the divisions of Primary Mathematics Education, Mathematics Education, Preschool Education, Psychological Counseling and Guidance, and Primary Education were found to be less ready for e-learning, whereas the divisions of German Language Teaching, Computer Education and

* Bu çalışma Hacettepe Üniversitesi Bilimsel Araştırmalar Projeleri Koordinasyon Birimi tarafından desteklenen ve 2015 yılında sonuçlanan 014D01704001 numaralı projeden üretilmiştir.

** Prof. Dr., Hacettepe Üniversitesi, Eğitim Fakültesi, Bilgisayar ve Öğretim Teknolojileri Eğitimi Bölümü, Ankara - TÜRKİYE, e-posta: yurdugul@hacettepe.edu.tr

*** Arş. Gör., Hacettepe Üniversitesi, Eğitim Fakültesi, Bilgisayar ve Öğretim Teknolojileri Eğitimi Bölümü, Ankara Türkiye, e-posta: omerdemir@hacettepe.edu.tr

Instructional Technology, Science Education, Physics Education, French Language Teaching, English Language Teaching, and Chemistry Education were found to be readier for it.

Keywords: E-learning, readiness, e-learning readiness, university students, teacher training undergraduate programs

1. GİRİŞ

E-öğrenme modern eğitim anlayışı çerçevesinde kendisine giderek daha fazla yer bulmaktadır. Fakat bu yayılma süreci pek çok paydaşın karşılaştığı çok sayıda zorlukla aynı anda başa çıkmasını da gerektirmektedir. Bu noktada e-öğrenme ile ilgili en çok sorun yaşayan ve dolayısıyla desteğe ihtiyacı olan paydaşlardan birisi de üniversite öğrencileridir. Bu gereksinim duyulan destek, çok boyutlu olmakla birlikte sorunları önceden görmek ve bu sorunlara yönelik önleyici tedbirler almak adına bir tanesi daha fazla öne çıkmaktadır. Bu gereksinim duyulan destek üniversite öğrencilerinin e-öğrenmeye hazır bulunuşluk (e-learning readiness) düzeylerindeki eksikliğidir. E-öğrenmeye hazır bulunuşluk, Lopes (2007) tarafından herhangi bir organizasyon veya kişinin e-öğrenmenin sunduğu avantajlardan yararlanma becerisi olarak tanımlanmıştır. Kaur ve Abas (2004) ise e-öğrenmeye hazır bulunuşluğu, öğrenmenin kalitesini arttırmak amacıyla bireylerin e-öğrenme kaynakları ve çoklu ortam teknolojilerinden yararlanabilme yeteneği olarak tanımlamıştır. E-öğrenmeye hazır bulunuşluk kısaca, bir bireyin veya kurumun e-öğrenme deneyimini en etkili şekilde yaşayabilmek için gerekli olan ön bilgi/becerilere ve duyuşsal özelliklere (tutum, motivasyon gibi) sahip olma derecesini ifade etmektedir. Öz itibarıyla; e-öğrenme bir sistemdir ve sistemin temel çıktıları ise ilk olarak başarı, daha sonra ise memnuniyet ve katılım değişkenlerinden oluşmaktadır. Bu çıktılarda bir sorun söz konusu ise bunun nedenleri öncelikle girdi değişkenleri (hazır bulunuşluk vb.) ve sistem değişkenlerinden (öğretim tasarımı, içerik tasarımı vb.) kaynaklanabilir (Akaslan ve Law, 2011; Hung, Chou, Chen ve Own, 2010; Mofstakhari, 2013). E-öğrenmedeki başarı, memnuniyet ve/veya katılımın düşük olmasının en önemli nedenlerinden birisi de öğrenenlerin e-öğrenmeye hazır olmaması olabilir. Pek çok çalışmada e-öğrenme programlarına kaydolan öğrencilerin başarısız olduklarına yönelik bulgular raporlanmıştır (Dray, Lowenthal, Miskiewicz, Ruiz-Primo ve Marczynski, 2011; Park ve Choi, 2009). Piskurich (2003) öğrenenlerin e-öğrenme ortamlarında başarısız olmalarının pek çok nedeni olduğunu ancak sıklıkla başarısızlığın öğrencilerin e-öğrenmeye hazır olmamasından kaynaklandığını belirtmiştir. Nitekim e-öğrenmeye hazır bulunuşluk ile e-öğrenme başarısı arasında bir ilişki olduğu bilinmektedir (Kaur ve Abas, 2004; Kruger-Ross ve Waters, 2013). Bu nedenle bir e-öğrenme programına başlamadan önce öğrenenlerin e-öğrenmeye hazır bulunuşluk düzeylerini belirlemek ve değerlendirmek önemlidir (So ve Swatman, 2006). Bunlara ek olarak, Guglielmino ve Guglielmino (2003) e-öğrenmeye hazır olmayan bireyleri e-öğrenmeye zorlamanın bireylerin sadece olumsuz bir e-öğrenme tecrübesi yaşamasına neden olmakla kalmayıp, bireyleri daha sonraki e-öğrenme etkinliklerine karşı da daha ön yargılı hale getireceğini belirtmiştir. Yurdugül ve Alsancak-Sırakaya (2013) ise e-öğrenmenin pek çok avantajının olduğunu fakat bireylerin bu avantajlardan yararlanmak için e-öğrenmeye hazır olmaları gerektiğini belirtmiştir. Bu nedenle herhangi bir öğrenme etkinliğine başlamadan önce öğrenenlerin o öğrenme etkinliğine hazır bulunuşluk düzeylerini tespit etmek kritik bir öneme sahiptir.

E-öğrenmeye hazır bulunuşluk kavramı incelendiğinde alanyazında bu kavramın hangi bileşenlerden oluştuğuna dair tam bir fikir birliğinin olmadığı görülmektedir (Hung vd., 2010; Hung, 2016; Mercado, 2008; Parkes, Stein ve Reading, 2015; Valtonen, Kukkonen, Dillon ve Vaisanen, 2009). Ancak bu çalışma kapsamında e-öğrenmeye hazır bulunuşluk yapısının Hung vd. (2010) ile benzer şekilde; a) bilgisayar öz-yeterliliği (computer self efficacy), b) internet öz-yeterliliği (internet self efficacy), c) çevrimiçi iletişim öz-yeterliliği (online communication self efficacy), d) kendi kendine öğrenme (self-directed learning), e) öğrenen kontrolü (learner control) ve f) e-öğrenmeye yönelik motivasyon (motivation towards e-learning) olmak üzere 6

faktörden oluştuğu kabul edilmiştir. İnternet ve bilgisayar öz-yeterliği, öğrencilerin internet ve bilgisayar teknolojileri kullanabilme becerilerine yönelik kendi algılarını ifade etmektedir. Çevrimiçi iletişim öz-yeterliği ise benzer şekilde öğrencilerin çevrimiçi ortamlara özgü iletişim örüntüsünü anlayabilmelerine yönelik kendi algıdır. Kendi kendine öğrenme, öğrencilerin kendi çalışma yöntemlerini, hedeflerini ve kaynaklarını belirlemeleri ve kendilerini değerlendirmelerini kapsar. Öğrenen kontrolüne gelindiğinde, öğrencinin bir öğrenme materyaline ne zaman, ne kadar ve hangi sırada çalışacağına karar vermesini ifade eder. Son olarak, e-öğrenmeye yönelik motivasyon öğrencilerin e-öğrenme yöntemi ile öğrenmeye yönelik isteklilik ve ilgisini içermektedir (Hung vd., 2010).

Alanyazın incelendiğinde e-öğrenmenin etkili şekilde uygulanması için öğrencilerin e-öğrenmeye hazır bulunuşluk yapısının ölçülmesinin gerekliliğinden bahseden pek çok çalışmanın mevcut olduğu görülmüştür (Hung vd., 2010; Oliver, 2001; Moftakhari, 2013; Yurdugül ve Alsancak-Sırakaya, 2013). Üniversite öğrencilerinin e-öğrenmeye hazır bulunuşluğunun tespit edilmesi öğrencilerin e-öğrenmeye nasıl daha hazır hale getirilebileceği konusunda gerek e-öğrenme alanında araştırma yapan araştırmacılara gerekse e-öğrenmenin uygulayıcılarına ve karar mercilerine yol gösterecektir. Bu nedenle bu araştırmanın üç temel amacı bulunmaktadır. Bu temel amaçlar aşağıda verilmiştir.

- 1) E-öğrenmeye hazır bulunuşluk yapısının bileşenlerinin birbirleriyle olan korelasyonlarını incelemek.
- 2) Öğretmen adaylarının e-öğrenmeye hazır bulunuşluk düzeylerindeki değişimi sınıf düzeyine göre incelemek.
- 3) Öğretmen yetiştiren lisans programlarının e-öğrenmeye hazır bulunuşluk düzeylerini karşılaştırmalı olarak incelemek.

2. YÖNTEM

Bu bölümde araştırmanın örnekleme, evreni, veri toplama aracı, süreci ve verilerin çözümlenmesinden bahsedilmiştir.

2.1. Örneklem ve Evren

Araştırmanın evreni, 2013–2014 akademik yılı bahar döneminde Hacettepe Üniversitesi Eğitim Fakültesinin herhangi bir programına kayıtlı 3719 lisans öğrencisinden oluşmaktadır. Araştırma kapsamında bütün evrene ulaşılması hedeflenmiş ancak bazı öğrencilerin pasif durumda olması ve bazı öğrencilerin ise ölçme araçlarına dönüş yapmaması nedeniyle (katılımın gönüllü olması gibi nedenlerden dolayı) bu amaç kısmen gerçekleştirilememiştir. Bu nedenlerden dolayı araştırma tasarımında yer alan ‘evren üzerinde araştırma yapma’ planı ‘elverişli örnekleme’ye dönüşmüştür. Araştırmanın örneklemini bahsedilen üniversitenin eğitim fakültesinin herhangi bir programına kayıtlı 1802 gönüllü lisans öğrencisi oluşturmuştur. Örneklemin lisans programlarına göre dağılımı Çizelge 1’de verilmiştir.

Çizelge 1: Araştırmanın örneklemin eğitim fakültesi lisans programlarına göre frekans ve yüzdeleri

Program	f	%
Alman Dili Eğitimi (ADÖ)	107	5,9
Bilgisayar ve Öğretim Teknolojileri Eğitimi (BÖTE)	150	8,3
Biyoloji Eğitimi (BİÖ)	47	2,6
Fen Bilgisi Eğitimi (FBÖ)	215	11,9
Fizik Eğitimi (FİÖ)	32	1,8
Fransız Dili Eğitimi (FDÖ)	61	3,4
İlköğretim Matematik Eğitimi (İMÖ)	146	8,1
İngiliz Dili Eğitimi (İDÖ)	194	10,8
Kimya Eğitimi (KİÖ)	58	3,2
Matematik Eğitimi (MTÖ)	116	6,4
Okul Öncesi Eğitimi (OKL)	125	6,9
Psikolojik Rehberlik ve Danışmanlık (PDR)	213	11,8
Sınıf Öğretmenliği (İSÖ)	259	14,4
Kayıp	79	4,4
Toplam	1802	100

Çizelge 1’de görüldüğü gibi, öğrencilerin lisans programlarına göre dağılımlarına bakıldığında özellikle BİÖ (f=47; %2,6) ve FİÖ (f=32; %1,8) gibi ortaöğretim fen ve matematik alanları eğitimi bölümü programlarından katılımın oldukça düşük olduğu görülmüştür fakat bu durum bahsedilen bölümdeki öğrenci sayısının (araştırma döneminde) azlığından kaynaklanmaktadır. Öte yandan, FBÖ (f=215; %11,9), PDR (f=213; %11,8) ve İSÖ (f=259; %14,4) programlarından ise örnekleme daha fazla katılım olmuştur.

2.2. Veri Toplama Aracı

Bu çalışma kapsamında kullanılan “Üniversite Öğrencilerinin E-öğrenmeye Hazır Bulunuşluğu Ölçeği” araştırmacılar tarafından geliştirilmiştir. Alanyazında var olan ölçme araçları (Akaslan ve Law, 2011; Demir-Kaymak ve Horzum, 2013; Hung vd., 2010; İlhan ve Çetin, 2013; Kalelioğlu ve Baturay, 2014; Moftakhari, 2013; Yurdugül ve Alsancak-Sırakaya, 2013) yerine yeni bir ölçme aracı geliştirilmesi yoluna gidilmesinin nedeni alanyazındaki ölçeklerin yapı ve/veya kapsam geçerliğinde problemler olması ve e-öğrenme için gerekli olan kendi kendine öğrenme, öğrenen kontrolü ve çevrimiçi iletişim öz-yeterliği gibi güncel ve kilit bileşenleri içermemeleri, bunları içeren ölçeklerin ise madde sayısı bakımından kapsam geçerliği sorununu barındırmalarıdır. Örnek olarak, Hung’un (2010) geliştirmiş olduğu e-öğrenmeye hazır bulunuşluk ölçeği sadece 18 maddeden oluşmaktadır. Ayrıca aynı çalışmada bilgisayar ve internet öz yeterliği bileşenlerinin tek bir bileşen olarak ele alındığı görülmektedir. İlgili alanyazın incelendiğinde, Demir ve Yurdugül’ün (2015) güncel ve kapsamlı bir e-öğrenmeye hazır bulunuşluk modelinde yer alması gereken bileşenleri belirlemek için bir çalışma yaptığı görülmektedir. Bu çalışma kapsamında Demir ve Yurdugül’ün (2015) önerileri dikkate alınarak güncel ve kapsamlı bir “Üniversite Öğrencilerinin E-öğrenmeye Hazır Bulunuşluğu Ölçeği” geliştirilmiştir. Bahsedilen ölçme aracının geliştirme aşamaları ve psikometrik özellikleri aşağıda detaylandırılmıştır.

2.2.1. Madde havuzunun oluşturulması ve kapsam geçerliği

E-öğrenmeye hazır bulunuşluk yapısı aday ölçme aracı oluşturulurken alanyazından ve diğer ölçme araçlarından (Moftakhari, 2013; Yurdugül ve Alsancak-Sırakaya, 2013) esinlenilmiştir. Bu şekilde 49 maddelik madde havuzu uzman yargılarına dayalı olarak yapılandırılmıştır.

Ölçeğin anlaşılabilirliğini arttırmak için 6 eğitim fakültesi lisans öğrencisinden oluşan bir grup ile odak grup görüşmesi yapılmış ve 5 öğrenci ile ölçek ayrı ayrı anlaşılabilirlik açısından incelenmiştir. Ayrıca ölçeğin kapsam geçerliğini sağlamak için ölçek 5 alan uzmanına gösterilmiş ve dönütler doğrultusunda gerekli düzeltmeler yapılmıştır.

2.2.2. Ölçme aracının psikometrik özellikleri

Bu bölümde üniversite öğrencilerinin e-öğrenmeye hazır bulunuşluğu ölçeğinin faktöriyel geçerliğini desteklemek için doğrulayıcı faktör analizi, yapı geçerliğini desteklemek için ise Fornell ve Larcker (1981) tarafından geliştirilen ayırt edici (divergent) ve yakınsama (convergent) geçerliği yöntemi kullanılmıştır.

2.2.2.1. Faktöriyel geçerlik

Noar (2003) bir modelin diğer modellere üstünlüğünü ispat etmek için farklı modellerin raporlanması gerektiğini belirtmiştir. Bu çalışma kapsamında hipotez edilen ilişkili 6 faktörlü modelin veri-model uyumu; tek faktörlü model ve ilişkisiz 6 faktörlü modelin veri-model uyumları ile karşılaştırılmış ve sonuçlar Çizelge 2’de verilmiştir.

Çizelge 2. E-öğrenmeye hazır bulunuşluk ölçeğinin farklı modellerinin veri-model uyum indisleri

<i>Model</i>	<i>RMSEA</i>	<i>NFI</i>	<i>NNFI</i>	<i>CFI</i>	<i>IFI</i>
Tek faktörlü model	0,22	0,79	0,77	0,79	0,79
İlişkisiz 6 faktörlü model	0,10	0,93	0,93	0,93	0,93
İlişkili 6 faktörlü model	0,08	0,96	0,96	0,96	0,96

Çizelge 2’deki uyum iyiliği indisleri incelendiğinde, en iyi değerleri ilişkili 6 faktörlü modelin verdiği görülmüştür. Bu modelin verdiği değerlerin Schermelleh-Engel ve Moosbrugger (2003) önerileri doğrultusunda yeterli oldukları görülmektedir. Bu ise üniversite öğrencilerinin e-öğrenmeye hazır bulunuşluğu ölçeğinin faktöriyel geçerliğinin sağlanması anlamına gelmektedir (Byrne, 1998).

2.2.2.2. Yapı geçerliği

Fornell ve Larcker (1981) tarafından önerilen yöntem çerçevesinde Ortalama Açıklanan Varyans (AVE) değerleri hesaplanmıştır. Bu yöntem yakınsama ve ayırt edici geçerlik olmak üzere iki alt yöntemden oluşmaktadır. Ayırt edici geçerlik için AVE değerlerinin kareköklerinin gizil değişkenlerin arasındaki ilişki katsayılarından büyük olmalıdır (bu AVE değerlerinin paylaşılan varyans (shared variance) değerlerinden büyük olması anlamına gelir), yakınsama geçerliği için ise AVE değerlerinin yapı güvenilirliği değerlerinden küçük olmaları ve kritik 0,5 değerinden büyük veya bu değere eşit olmaları gerekmektedir (Fornell ve Larcker, 1981). Paylaşılan varyans ve AVE değerleri Çizelge 3’te verilmiştir.

Çizelge 3. E-öğrenmeye hazır bulunuşluk ölçeğinin paylaşılan varyans ve AVE değerleri

Faktörler	BÖY*	İÖY*	ÇİÖY*	KKÖ*	ÖK*	EÖYM*
Bilgisayar Öz-Yeterliği	0,53**					
İnternet Öz-Yeterliği	0,53	0,59**				
Çevrimiçi İletişim Öz-Yeterliği	0,45	0,49	0,52**			
Kendi Kendine Öğrenme	0,22	0,28	0,21	0,50**		
Öğrenen Kontrolü	0,16	0,21	0,16	0,48	0,73**	
E-öğrenmeye Yönelik Motivasyon	0,11	0,12	0,12	0,03	0,04	0,73**

*BÖY=Bilgisayar Öz-Yeterliği, İÖY=İnternet Öz-Yeterliği, ÇİÖY=Çevrimiçi İletişim Öz-Yeterliği, KKÖ=Kendi Kendine Öğrenme, ÖK=Öğrenen Kontrolü, EÖYM=E-öğrenmeye Yönelik Motivasyon.

**İtalik ve kalın olarak verilen köşegen değerler AVE değerlerini, köşegen olmayan değerler ise paylaşılan varyansları ifade etmektedir. Burada paylaşılan varyans gizil yapılar arasındaki ilişki katsayılarının karesi alınarak elde edilmiştir.

Çizelge 3'te görüldüğü gibi her bir faktörün AVE değerleri (köşegen değerleri) ölçüt olarak ele alınan (Fornell ve Larcker, 1981) 0,5 değerinden büyük olduğu için ölçeğin yakınsama geçerliğinin sağlandığı görülmüştür. Öte yandan ayırt edici geçerlik kanıtı olarak; herhangi bir faktörün diğer faktörlerle paylaşılan varyanslarının (köşegen dışı değerler) ilgili faktörün AVE değerinden büyük olmadığı görülmüştür. Bunlara göre yakınsama ve ayırt edici geçerlik bulgularına dayanarak e-öğrenmeye hazır bulunuşluk ölçeğinin yapı geçerliği kanıtlanmıştır.

2.2.2.3. Yapı güvenilirliği

E-öğrenmeye hazır bulunuşluk ölçeğinin güvenilirliğini ispat etmek için Cronbach Alfa ve yapısal güvenilirlik katsayıları hesaplanmış ve sonuçlar Çizelge 4'te verilmiştir.

Çizelge 4. E-öğrenmeye hazır bulunuşluk ölçeğinin güvenilirlik katsayıları

Faktörler	Omega (ω)	Cronbach Alfa (α)
Bilgisayar Öz-Yeterliği	0,85	0,84
İnternet Öz-Yeterliği	0,85	0,85
Çevrimiçi İletişim Öz-Yeterliği	0,84	0,84
Kendi Kendine Öğrenme	0,89	0,88
Öğrenen Kontrolü	0,92	0,91
E-öğrenmeye Yönelik Motivasyon	0,95	0,95
Genel	0,98	0,93

Çizelge 4 incelendiğinde üniversite öğrencilerinin e-öğrenmeye hazır bulunuşluğu ölçeğinin faktörlerinin güvenilirlik katsayılarının 0,84 ile 0,95 arasında değiştiği görülmektedir. Ölçeğe genel olarak bakıldığında yapı güvenilirlik katsayısı 0,98, Cronbach Alfa güvenilirlik katsayısı ise 0,93 olarak hesaplanmıştır. Nunnally ve Bernstein (1994) ölçme aracına dayalı ölçme sonuçlarının güvenilir olabilmesi için kritik değer 0,70 olduğunu belirtmiştir. Buna dayanarak üniversite öğrencilerinin e-öğrenmeye hazır bulunuşluğu ölçeğinin güvenilir ölçmeler ürettiği sonucuna ulaşılmıştır.

2.2.3. Ölçeğin kullanım özellikleri

Üniversite öğrencilerinin e-öğrenmeye hazır bulunuşluğu ölçeğinin maddeleri 7’li likert tipinde tasarlanmıştır. Ölçeğin maddelerinin seçenekleri “Bana hiç uygun değil (1)” ile “Bana tamamen uygun (7)” arasında değişmektedir. Ölçek 33 madde ve 6 faktörden oluşmaktadır. Bilgisayar öz-yeterliği faktörü 5 madde, internet öz-yeterliği faktörü 4 madde, çevrimiçi iletişim öz-yeterliği faktörü 5 madde, kendi kendine öğrenme faktörü 8 madde, öğrenen kontrolü faktörü 4 madde ve son olarak e-öğrenmeye yönelik motivasyon faktörü 7 maddeden oluşmaktadır. Ölçekten en fazla 231, en az 33 puan alınabilmektedir. Ölçekten alınan yüksek puan e-öğrenmeye daha hazır olduğu anlamına gelmektedir. Bahsedilen ölçek Ek 1’de verilmiştir.

2.3. Veri Toplama Süreci ve Verilerin Çözümlemesi

Hacettepe Üniversitesinin Etik Kurulundan ve Eğitim Fakültesi Dekanlığından gerekli onaylar alındıktan sonra ilgili program ve bölüm başkanları ile görüşülmüştür. Ölçeği uygulayan yetkililere gerekli yönergeler verilmiş ve ölçeğin doldurulması sağlanmıştır.

Bu çalışma kapsamında verilerin normalliğini test etmek için çarpıklık ($\chi^2 = -0,326$; $SH = 0,059$) ve basıklık ($B = -0,454$; $SH = 0,117$) katsayılarından yararlanılmıştır. E-öğrenmeye hazır bulunuşluk yapısının faktörlerinin birbirleri ile ilişkisini tespit etmek için Spearman sıra farklarından yararlanılmıştır. E-öğrenmeye hazır bulunuşluk yapısının faktörlerinin yöneldikleri üst yapıları tespit etmek için hiyerarşik doğrulayıcı faktör analizi yapılmıştır. Öğretmen adaylarının e-öğrenmeye hazır bulunuşluk düzeylerinin sınıf düzeyine göre farklılaşma durumunu incelemek için ise Mann-Whitney U testi kullanılmıştır. Eğitim fakültesi lisans programlarının e-öğrenmeye hazır bulunuşluk düzeylerine göre dağılımını incelemek için hiyerarşik kümeleme analizi kullanılmıştır. Hiyerarşik kümeleme analizi sonuçlarının geçerliliğini ispat etmek için ise tek yönlü MANOVA yapılmıştır.

3. BULGULAR

Bu bölümde e-öğrenmeye hazır bulunuşluk yapısının faktörlerinin birbirleriyle korelasyonları, öğretmen adaylarının sınıf düzeyi açısından e-öğrenmeye hazır bulunuşluklarındaki değişim ve eğitim fakültesi lisans programlarının e-öğrenmeye hazır bulunuşluk düzeyleri hakkındaki bulgulara yer verilmiştir.

3.1. E-öğrenmeye Hazır Bulunuşluk Yapısının Faktörlerinin Birbirleriyle Korelasyonuna Yönelik Bulgular

Bu bölümde e-öğrenmeye hazır bulunuşluk yapısının faktörlerinin birbirleriyle olan korelasyonları incelenmiştir. Korelasyon katsayıları Çizelge 5’te sunulmuştur.

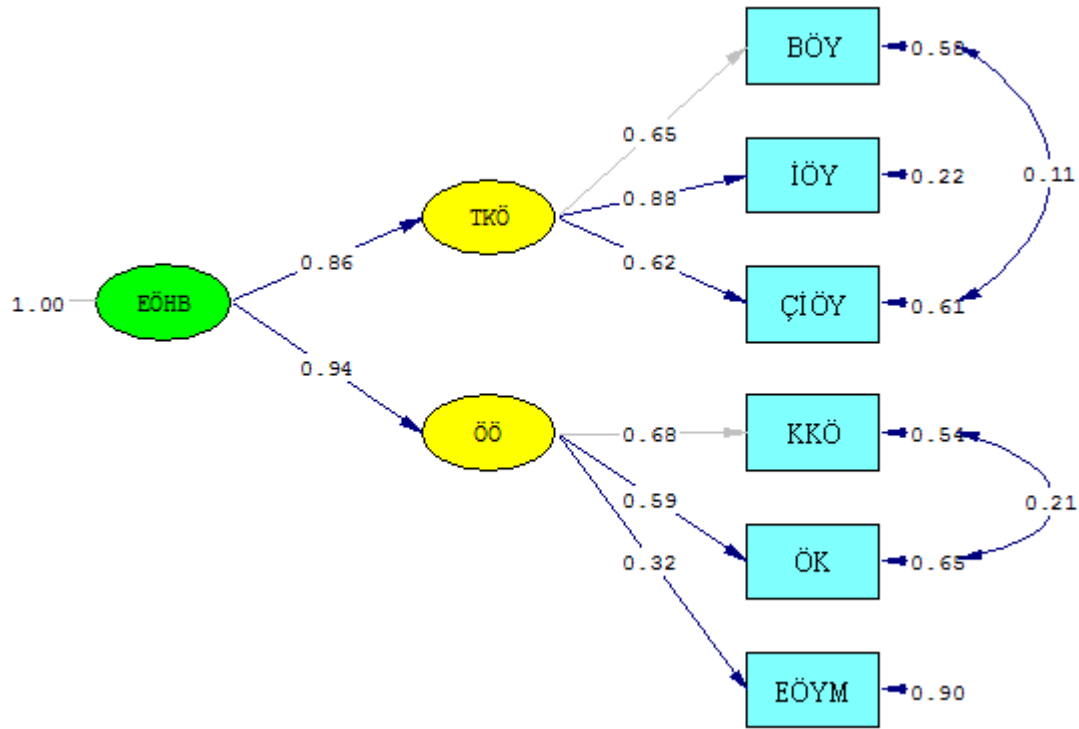
Çizelge 5. E-öğrenmeye hazır bulunuşluk yapısının faktörlerinin birbirleriyle korelasyonları (Spearman sıra farkları korelasyon katsayıları)

Faktörler	BÖY	İÖY	ÇİÖY	KKÖ	ÖK	EÖYM
Bilgisayar Öz-Yeterliği	1					
İnternet Öz-Yeterliği	0,61*	1				
Çevrimiçi İletişim Öz-Yeterliği	0,57*	0,63*	1			
Kendi Kendine Öğrenme	0,42*	0,46*	0,41*	1		
Öğrenen Kontrolü	0,37*	0,41*	0,36*	0,63*	1	

E-öğrenmeye Yönelik Motivasyon	0,34*	0,22*	0,34*	0,22*	0,24*	1
---------------------------------------	-------	--------------	-------	--------------	-------	---

*Korelasyonlar 0,01 düzeyinde anlamlıdır.

Çizelge 5'teki korelasyon katsayıları incelendiğinde, korelasyonların hepsinin pozitif yönde ve istatistiksel olarak anlamlı oldukları görülmektedir. Bunun yanı sıra, ilişki büyüklüklerinin çoğunlukla orta düzeyde oldukları görülmektedir (Büyüköztürk, 2006). Öte yandan, en yüksek ilişki düzeyinin kendi kendine öğrenme (KKÖ) ile öğrenen kontrolü (r=0,63) ve çevrimiçi iletişim öz-yeterliği (ÇİÖY) ile internet öz-yeterliği (İÖY) faktörleri (r=0,63) arasında elde edilmiştir. En düşük ilişki düzeyi ise EÖYM ile İÖY (r=0,22) ve aynı zamanda EÖYM ile KKÖ faktörleri (r=0,22) arasında elde edilmiştir. Elde edilen faktörler arası korelasyonlar göz önüne alındığında iki farklı örüntü olabileceği görülmüştür. Bu nedenle üst örüntü ve kavramların bağıntısını keşfetmek için birinci düzey faktör analizi geliştirilerek hiyerarşik faktör analizine başvurulmuştur. Hiyerarşik doğrulayıcı faktör analizi çözümü ve standartlaştırılmış parametre kestirimleri Şekil 1'de verilmiştir.



Şekil 1. E-öğrenmeye hazır bulunuşluk yapısına ilişkin hiyerarşik doğrulayıcı faktör analizin standartlaştırılmış parametre kestirimleri

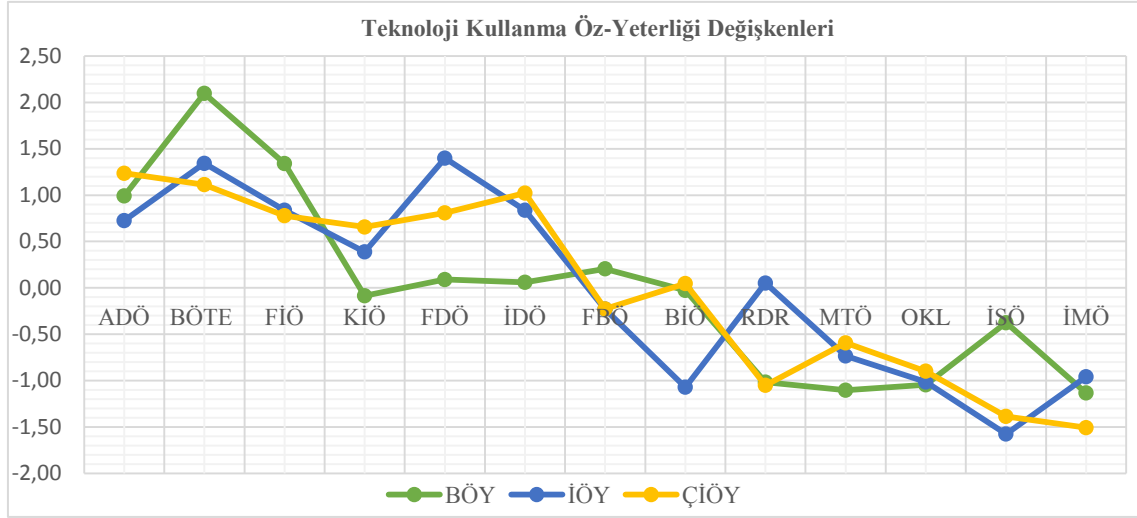
Şekil 1'deki çözümleme sonucunda hipotetik model ile kestirilen model arasındaki uyum iyiliği katsayılarının iyi uyumu işaret ettiği görülmektedir (GFI=0,96; CFI=0,96; NFI=0,96; NNFI=0,94). Bu sonuçlara göre bu çalışmada altı boyutta ele alınan yapıların iki üst kavrama yöneldiği, bunlarında sırasıyla; Teknoloji kullanım öz-yeterliği (TKÖ) ve Özerk öğrenme (ÖÖ) bileşenleri olduğu belirlenmiştir. Bu iki bileşenin de öğrencilerin e-öğrenmeye hazır bulunuşluk (EÖHB) kavramının alt kavramları olduğu gözlenmiştir. Ulaşılan bu iki alt kavramlı EÖHB üst kavramının Dray vd. (2011) tarafından tanımlanan EÖHB kavramı ile örtüştüğü dikkati çekmektedir.

ADÖ	5,78	0,99	6,46	0,85	6,16	0,96	5,96	0,77	6,11	0,91	5,26	1,33	5,96	0,41
BÖTE	6,16	0,75	6,57	0,66	6,12	0,91	5,63	0,83	5,78	0,98	5,18	1,31	5,91	0,48
BiÖ	5,43	1,05	6,14	1,02	5,77	1,22	5,72	0,88	5,66	1,05	4,08	1,72	5,47	0,72
FBÖ	5,51	0,94	6,29	0,82	5,68	1,02	5,60	0,89	5,69	0,95	4,77	1,33	5,59	0,49
FiÖ	5,90	0,87	6,48	0,88	6,01	1,05	5,54	0,98	5,57	1,18	5,29	1,42	5,80	0,42
FDÖ	5,47	1,15	6,58	0,66	6,02	1,00	5,63	0,91	5,78	1,07	4,57	1,69	5,68	0,67
İMÖ	5,05	0,90	6,16	0,83	5,26	0,98	5,34	0,83	5,34	1,10	3,97	1,50	5,19	0,71
İDÖ	5,46	1,08	6,48	0,75	6,09	0,94	5,61	0,89	5,67	1,07	4,54	1,62	5,64	0,66
KiÖ	5,41	0,99	6,40	0,66	5,97	0,96	5,77	0,78	5,88	0,98	4,80	1,60	5,71	0,55
MTÖ	5,06	1,01	6,20	0,76	5,56	1,13	5,43	0,92	5,41	1,08	4,45	1,49	5,35	0,58
OKL	5,08	1,07	6,15	0,88	5,46	1,15	5,34	0,90	5,48	1,05	4,52	1,60	5,34	0,53
PDR	5,09	0,96	6,34	0,65	5,41	1,18	5,54	0,79	5,58	1,05	3,84	1,49	5,30	0,83
İSÖ	5,31	1,05	6,05	0,98	5,30	1,23	5,39	0,95	5,48	1,00	4,39	1,48	5,32	0,53
\bar{X}	5,44	1,03	6,33	0,82	5,75	1,12	5,58	0,88	5,65	1,04	4,59	1,54	5,56	0,76

Çizelge 7’de görüldüğü gibi e-öğrenmeye hazır bulunuşluk boyutları bakımından eğitim fakültesi öğrencilerinin en yüksek ortalama (6,33) ile internet öz-yeterliliğine (İÖY), sonra sırasıyla çevrimiçi iletişim öz-yeterliliği (ÇiÖY) ortalamasına (5,75), öğrenen kontrolü (ÖK) ortalamasına (5,65), kendi kendine öğrenme (KKÖ) ortalamasına (5,58), bilgisayar öz-yeterliliği (BÖY) ortalamasına (5,44) sahip olduğu görülmüştür. Diğer taraftan ise e-öğrenmeye yönelik motivasyon (EÖYM) boyutunun en düşük ortalamaya (4,59) sahip olduğu gözlenmiştir. Araştırmada yer alan lisans programları bazında e-öğrenmeye hazır bulunuşluk boyutları ele alındığında ise; ADÖ programına devam eden öğrencilerin her bir boyutta genellikle yüksek hazır bulunuşluk değerlerine sahip oldukları gözlenirken, İMÖ programındaki öğrencilerin ise daha düşük hazır bulunuşluk düzeylerine sahip olduğu ortaya çıkmıştır. Çizelge 7’de her bir boyuttaki karşılaştırmalarda e-öğrenmeye en yüksek hazır bulunuşluk düzeyi ile en düşük hazır bulunuşluk düzeyi koyu ifadelerle belirtilmiştir. Bununla birlikte, Çizelge 7’de verilen değerler, e-öğrenmeye yönelik hazır bulunuşluk yapılarının eğitim fakültesinin lisans programlarına göre karşılaştırmalı bulguları ile desteklenmiştir.

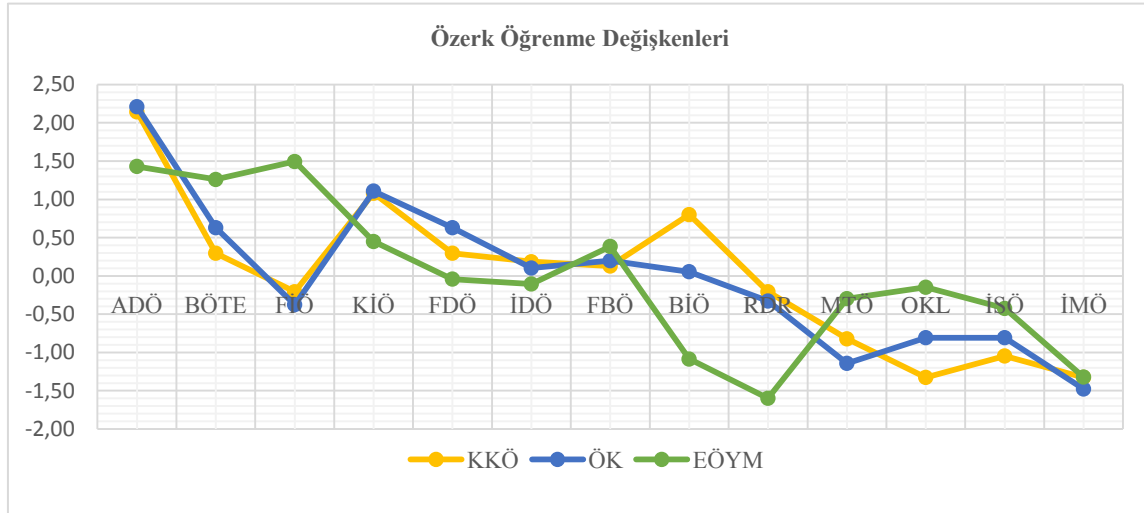
3.4. Lisans Programları Çerçevesinde Eğitim Fakültesi Lisans Öğrencilerinin E-öğrenmeye Hazır Bulunuşluk Yapısının Faktörlerine Yönelik Bulgular

Bu bölümde bulguların raporlanmasında kolaylık sağlaması amacıyla bilgisayar, internet ve çevrimiçi iletişim öz-yeterliliği faktörleri “Teknoloji kullanım öz-yeterliliği” (TKÖ) ismiyle kümelennmiştir. Bu üç değişken incelendiğinde üçünün de teknoloji kullanımı için gerekli olan özellikleri içerdikleri görülmektedir. Öte yandan, araştırma kapsamında ele alınan diğer üç faktör olan kendi kendine öğrenme, öğrenen kontrolü ve e-öğrenmeye yönelik motivasyon ise “Özerk öğrenme” (Chan, Spratt ve Humphreys, 2002) olarak adlandırılmıştır. Şekil 2’de teknoloji kullanım öz-yeterliliği değişkenlerinin eğitim fakültesi lisans programlarına göre değişimleri verilmiştir.



Şekil 2. Teknoloji kullanım öz-yeterliği değişkenleri

Şekil 2'ye bakıldığında ilk olarak BÖTE, ADÖ ve FİÖ programları öğrencilerinin yüksek; İMÖ, MTÖ, İSÖ ve OKL programları öğrencilerinin ise görece düşük faktör puanları göze çarpmaktadır. Şekil 3'te özerk öğrenme değişkenlerinin eğitim fakültesi lisans programlarına göre değişimleri verilmiştir.



Şekil 3. Özerk öğrenme değişkenleri

Şekil 3 incelendiğinde ADÖ programı ve BÖTE bölümü öğrencilerinin özerk öğrenme faktörlerinin yüksek; İMÖ ve İSÖ programları öğrencilerinin ise oldukça düşük olduğu görülmektedir. Şekil 2 ve Şekil 3'te e-öğrenmeye yönelik hazır bulunuşluk için birçok programın yaklaşık değerler alması nedeniyle 13 farklı lisans programının e-öğrenmeye hazır bulunuşluk bakımından kümeleme analizi yardımıyla benzer kümeler oluşturup oluşturmadığı irdelenmiştir.

3.5.Kümeleme Analizi Sonuçları

Araştırma kapsamında yapılan hiyerarşik kümeleme analizi sonucunda programların hem teknoloji kullanım öz-yeterliği (TKÖ) değişkenleri hem de özerk öğrenme değişkenleri açısından iki belirgin küme oluşturdukları görülmüştür. Elde edilen bu kümeler ölçek puanları da göz önüne alınarak “E-öğrenmeye daha çok hazır olan” ve “E-öğrenmeye daha az hazır olan” lisans programları olarak adlandırılmıştır. Bu kümeler ve kümelerde yer alan lisans programları Çizelge 8’de verilmiştir.

Çizelge 8. Eğitim fakültesi lisans programları öğrencilerinin e-öğrenmeye hazır bulunuşluk açısından kümelere göre dağılımı

	Teknoloji Kullanım Öz-Yeterliği	Özerk Öğrenme
Daha çok hazır	ADÖ, BIÖ, FBÖ, FIÖ, FDÖ, IDÖ, KIÖ, BÖTE,	ADÖ, FBÖ, FIÖ, FDÖ, IDÖ, KIÖ, BÖTE,
Daha az hazır	İMÖ, MTÖ, OKL, PDR, İSÖ	İMÖ, MTÖ, OKL, PDR, İSÖ, BIÖ

Çizelge 8 incelendiğinde ADÖ, FBÖ, FIÖ, FDÖ, IDÖ, KIÖ programları ve BÖTE bölümü öğrencilerinin genel olarak e-öğrenmeye daha çok hazır olduğu görülmüştür. İMÖ, MTÖ, OKL, PDR ve İSÖ programları öğrencilerinin ise e-öğrenmeye diğer lisans programların öğrencilerine göre daha az hazır olduğu bulgusuna ulaşılmıştır. Burada bir diğer bulgu ise BIÖ programı öğrencilerinin teknoloji kullanım öz-yeterliği açısından e-öğrenmeye daha çok hazır olduğu ancak özerk öğrenme boyutunda ise daha az hazır oldukları yönündedir. Bununla birlikte, Çizelge 8’de verilen kümeleme sonuçları ve kümeleme analizinin geçerliğini sınamak için yapılan MANOVA testinin çıktıları Çizelge 9’da sunulmuştur.

Çizelge 9. Tek yönlü MANOVA’nın Box’s M ve Wilks’ Lambda sonuçları

	Teknoloji Kullanım Öz-Yeterliği		Özerk öğrenme	
	F	p	F	p
Box’s M	0,82	0,55	0,84	0,54
Wilks’ Lambda	14,12	0,00	7,56	0,01

Çizelge 9’da görüldüğü gibi Box’s M değerleri kovaryans matrislerinin eşit olduğunu göstermektedir. Wilks’ Lambda değerleri ise anlamlı sonuçlar vermiştir. Bu durum Çizelge 8’de verilen kümeleme sonuçlarının geçerli olduğu anlamına gelmektedir (Antalyalı, 2010).

4. TARTIŞMA ve SONUÇ

Bu araştırmada öğretmen adaylarının e-öğrenmeye hazır bulunuşluk düzeylerinin bölüm ya da programlara göre farklılıkları araştırılmıştır. Ayrıca e-öğrenmeye hazır bulunuşluk yapısının bileşenlerinin birbirleri ile korelasyonları ve öğretmen adaylarının sınıf düzeyi açısından e-öğrenmeye hazır bulunuşluk düzeylerindeki değişim incelenmiştir.

Ülkemizde öğretmen adayları yükseköğretim kurumlarında eğitim gördükleri için yetişkin eğitimi kapsamında öğrenmelerini gerçekleştirirler. Günümüzde öğretmenlerin eğitiminde e-öğrenmeye yönelik çalışmalar hızlanmış ve bu doğrultuda öğretmen adaylarının e-öğrenmeye hazır bulunuşluk durumları da önem kazanmıştır. Bu çalışma kapsamında e-öğrenmeye hazır bulunuşluk yapısı altı bileşen olarak ele alınmıştır; bu kapsamda geliştirilen ölçek yapısı da bu durumu destekler niteliktedir. Bu bileşenler sırasıyla; *bilgisayar öz-yeterliği*, *internet öz-yeterliği*, *çevrimiçi iletişim öz-yeterliği*, *kendi kendine öğrenme*, *öğrenen kontrolü* ve *e-öğrenmeye yönelik motivasyondur*. Bu yapılar özü itibarıyla, öğretmen adaylarının özerk öğrenme ve e-öğrenme teknolojilerini kullanma bağlamını işaret eder. Çünkü özellikle e-

öğrenmede öğretmen adaylarının kendi öğrenme sorumluluğunu almaları, internet tabanlı ortamlarda yer alan öğrenme içerikleriyle etkileşime girmeleri ve kendi öğrenmelerini düzenlemeleri beklenir.

Bu çalışma sonucunda e-öğrenmeye hazır bulunuşluk yapısının *kendi kendine öğrenme* ile *öğrenen kontrolü* bileşenlerinin ve aynı zamanda *çevrimiçi iletişim öz-yeterliği* ile *internet öz-yeterliği* bileşenlerinin birbirleriyle en yüksek ilişki veren bileşenler olduğu sonucuna ulaşılmıştır. Hung vd. (2010) e-öğrenmeye hazır bulunuşluk yapısını incelediği çalışmada da bu sonuçlar ile tutarlı bulgulara ulaşılmıştır. Bunun yanı sıra, *kendi kendine öğrenme* ve *öğrenen kontrolü* bileşenlerinin bazı kaynaklarda tek bir bileşen olarak geçtiği bilinmektedir (Candy, 1991). Ancak bu çalışmada ayırt edici geçerlik bağlamında her ne kadar yüksek ilişki içinde olsalar bile bu iki yapının birbirinden farklı yapılar olduğu ortaya çıkmıştır. *Çevrimiçi iletişim öz-yeterliği* ve *internet öz-yeterliği* bileşenlerinin en yüksek düzeyde ilişki vermesinin nedeni ise internette iletişim kurabilmek için bazı internet araçlarının kullanımının bilinmesi zorunluluğu olabilir. Bu nedenle bireyler internet araçlarını ne derece iyi kullanabiliyorlarsa o derece kendilerini çevrimiçi olarak ifade edebiliyor olabilirler.

Bu çalışma sonucunda lisans 4. sınıftaki bütün öğretmen adaylarının 1. sınıftakilere kıyasla e-öğrenmeye hazır bulunuşluğun bütün bileşenleri açısından e-öğrenmeye daha hazır oldukları sonucuna ulaşılmıştır. Bu durum, öğretmenlik eğitimine başlayıp mezun olma aşamasına kadar geçen süredeki öğrenme yaşantıları ile açıklanabilir. Benzer araştırmalarla karşılaştırıldığında ise; *bilgisayar öz-yeterliği* konusunda, Çetin (2008) de aynı sonuca ulaşırken eğitim düzeyleri arasında böyle bir farklılığın olmadığı sonucuna ulaşan çalışmalar da mevcuttur (Hung vd., 2010; İpek ve Acuner, 2011). Diğer taraftan, *kendi kendine öğrenme* konusunda, Salas (2010) lisans 4. sınıf ve 1. sınıf öğrencilerinin *kendi kendine öğrenme* düzeyleri arasında bir farklılık olmadığını raporlarken Hung vd. (2010) ise lisans 4. sınıf öğrencilerinin 1. sınıf öğrencilerine kıyasla daha yüksek kendi kendine öğrenme düzeyine sahip olduğunu belirtmiştir. Son olarak, Hung vd. (2010) son sınıf öğrencilerinin *öğrenen kontrolü*, *e-öğrenmeye yönelik motivasyon* ve *çevrimiçi iletişim öz-yeterliği* düzeylerinin daha yüksek olduğunu raporlamıştır.

Tüm öğrencilerden elde edilen veriler doğrultusunda; e-öğrenmeye hazır bulunuşluk yapısındaki öğrenenlerin puanları göz önüne alındığında, her bir boyutun ortalamasının beklenen rank değeri (expected rank value) olan 3,5 puandan yüksek olduğu (Bkz. Çizelge 7) gözlenmiştir. Buna göre, öğretmen adaylarının e-öğrenmeye genel olarak hazır oldukları ifade edilebilir. Bununla birlikte e-öğrenme hazır bulunuşluk boyutları kendi içerisinde karşılaştırıldığında, *internet öz-yeterliğinin* en yüksek ortalamaya sahip, *e-öğrenmeye yönelik motivasyonun* ise en düşük ortalamaya sahip olduğu görülmüştür. Günümüzde mobil teknolojilerin internete erişimleri göz önüne alındığında (Öz, 2014) öğrencilerin *internet öz-yeterliğindeki* yüksek ortalamayı açıklamak olanaklı iken; *e-öğrenmeye yönelik motivasyonlarının* düşük olması ise istek ve ilgi gibi duyuşsal etkenler ile açıklanabilir.

Bu çalışmada aynı zamanda öğretmen adaylarının devam ettikleri (on üç farklı) lisans programlarına göre e-öğrenmeye hazır bulunuşluk düzeylerinin karşılaştırmaları yapılmıştır. Bu karşılaştırmalar e-öğrenmeye hazır bulunuşluk yapısının 6 bileşenine göre yapılmış ancak raporlama kolaylığı açısından bu 6 bileşen bağlamları göz önüne alınarak iki kategoride (*teknoloji kullanım öz-yeterliği* ve *özerk öğrenme*) ele alınmıştır. Bu iki kategori aynı zamanda veriler üzerinden de doğrulanmıştır (Bkz. Şekil 1). Burada anımsatmak gerekir ki; Çizelge 7'den de görüleceği gibi, öğretmen adaylarının lisans programları bazında her bir bileşen uyarınca genel itibariyle e-öğrenmeye hazır oldukları görülmekle birlikte, yapılacak karşılaştırmalar

mutlak karşılaştırmalar olmayıp, lisans eğitimi veren bölümlerin kendi içerisindeki bağlı karşılaştırmalara dayanmaktadır.

Yapılan analizler sonucunda Yabancı Dil Eğitimi bölümündeki lisans programlarının tamamında (İngiliz Dili Eğitimi, Alman Dili Eğitimi ve Fransızca Dili Eğitimi), Orta Öğretim Fen ve Matematik Alanları Eğitimi Bölümü'ndeki (OFMA) lisans programlarının çoğunda (Matematik Eğitimi lisans programı hariç) ve Bilgisayar ve Öğretim Teknolojileri Eğitimi Bölümü'nde öğrenimlerine devam eden öğretmen adaylarının e-öğrenmeye daha hazır oldukları görülmüştür. Diğer taraftan İlköğretim Bölümü'ndeki lisans programlarında (Fen Bilgisi Eğitimi hariç) ve Eğitim Bilimleri Bölümü'nde yer alan Rehberlik ve Psikolojik Danışmanlık lisans programında öğrenim gören öğretmen adaylarının ise e-öğrenmeye diğerlerine göre daha az hazır oldukları sonucuna ulaşılmıştır.

Bilgisayar ve Öğretim Teknolojileri Eğitimi (BÖTE) bölümü öğrencilerinin özellikle *bilgisayar öz-yeterliği* ve *internet öz-yeterliği* düzeylerinin diğer bölümlere oranla oldukça yüksek olduğu bulunmuştur. BÖTE bölümündeki çoğu dersin öğretim programları; a) eğitim/öğretim teknolojilerinin öğrenme/öğretme sürecine nasıl entegre edilebileceğine, b) öğrenmelerin bu teknolojilere göre ve c) bu teknolojilerin de öğrenmelere göre nasıl tasarlanacağına ilişkin olarak geliştirilmiştir. Ayrıca BÖTE bölümünde zorunlu ders olarak çok sayıda programlama, teknolojik tasarım ve öğretim teknolojileri gibi dersler söz konusudur. Aşkar ve Umay'ın (2001) ifade ettiği gibi, bu dersler BÖTE bölümü öğrencilerinin teknolojik öz-yeterlik düzeylerini yükseltmektedir. Alanyazında bu bulguyu destekler nitelikte farklı çalışmalar da mevcuttur (Şahin ve Schreglmman, 2012; Yakın ve Tınmaz, 2013).

E-öğrenmenin günümüzde en etkili olarak yabancı dil öğretiminde kullanılması (Stevenson ve Li, 2010) nedeniyle Yabancı Dil Eğitimi Bölümlerinin e-öğrenmeye daha hazır olmaları hipotetik olarak beklenen bir durumdu ve bu araştırmanın sonuçları da bu doğrultuda gerçekleşmiştir. Bu bölüm öğrencilerinin özellikle *çevrimiçi iletişim öz-yeterliği* ve *internet öz-yeterlik* düzeylerinin oldukça yüksek olduğu görülmüştür. Araştırmacılar, bu durumun yabancı diller bölümünün dil eğitimi vermesi ve dilin ise özünde bir iletişim aracı olmasından kaynaklandığını düşünmektedir. Yabancı diller bölümü öğrencileri zaten sahip oldukları iletişim becerilerini küçük bir çaba ile çevrimiçi ortamlarda da kullanıyor olabilirler. Bu durum ise bu öğrencilerin *çevrimiçi iletişim öz-yeterliği* düzeylerinin yüksek olması anlamına gelmektedir. Ayrıca yabancı diller bölümü öğrencileri iyi derecede yabancı dil bildiklerinden internette yabancı dilde kaynaklar arayabilmekte ve bunlara erişebilmektedirler. Webdeki Türkçe kaynak azlığı ve var olanların niteliği düşünüldüğünde bu durumun öğrencilerin sadece *internet öz-yeterliği* düzeyine değil *kendi kendine öğrenme* düzeyine de ciddi katkı sağladığı ileri sürülebilir (Şahin ve Schreglmman, 2012).

OFMA Eğitimi Bölümü kapsamındaki FİÖ, BİÖ ve KİÖ lisans programlarındaki öğretmen adaylarının e-öğrenmeye hazır bulunuşluk düzeylerinin diğer bölümlere kıyasla daha yüksek çıkmasının nedenleri ilgili bölümdeki uzmanlar ile tartışılmış; a) bu lisans programlarındaki öğrenci sayısının az olmasının daha etkileşime dayalı öğrenmelere neden olduğu ve b) öğrencilerin teknolojik-pedagojik-alan bilgisi kapsamında farkındalıklarının ön plana çıkartıldığı yönünde görüşler ortaya çıkmıştır. Bahsedilen programlar arasında yer alan biyoloji eğitimi programındaki öğretmen adaylarının ise teknoloji kullanım öz-yeterliği boyutunda e-öğrenmeye daha çok hazır olduklarının gözlemlenmesine karşın teknolojiyle özerk öğrenme kapsamında ise e-öğrenmeye daha az hazır oldukları sonucuna ulaşılmıştır.

Eğitim Bilimleri Bölümü'nde yer alan Psikolojik Rehberlik ve Danışmanlık (PDR) lisans programına ilişkin veriler incelendiğinde bazı dikkat çekici bulgulara ulaşılmıştır. PDR programı öğrencilerinin *e-öğrenmeye yönelik motivasyonunun* e-öğrenmeye hazır bulunuşluk

yapısının bileşenleri arasındaki en düşük düzeydeki bileşen olduğu görülmüştür. PDR lisans programı öğrencilerinin *çevrimiçi iletişim öz-yeterliği* düzeyleri de diğer program öğrencileri ile kıyaslandığında oldukça düşüktür. Benzer şekilde, Keser, Karaoğlan-Yılmaz ve Yılmaz (2015) PDR programı öğretmen adaylarının teknopedagojik yeterlilik algılarının diğer programlara kıyasla daha düşük olduğu sonucuna ulaşmıştır. Bu durumun PDR programı öğrencilerinin temelde rehberlik ve danışmanlık hizmeti sağlaması ve bu hizmeti çevrimiçi ortamda sağlamanın yüz yüze ortamda sağlamaya oranla daha zor olarak algılanmasından kaynaklanmış olabileceği ileri sürülebilir. PDR programının yanı sıra, hem teknoloji kullanım öz-yeterliği hem de özerk öğrenme boyutu açısından İlköğretim Bölümü'ndeki (Fen Bilgisi Öğretimi lisans programı hariç) öğretmen adaylarının e-öğrenmeye daha az hazır oldukları görülmüştür.

Lisans eğitimlerinin içeriklerine göre bir sınıflamaya gidildiğinde; matematik lisans programlarından gerek ilköğretim matematik gerekse ortaöğretim matematik alanlarının e-öğrenmeye daha az hazır oldukları sonucuna ulaşılmıştır. Alanyazında (Dilekmen, Başçı ve Bektaş, 2008; Gülbahçe, 2010) bu durumun matematik programı öğrencilerinin iletişim becerilerinin yetersiz olmasından kaynaklanabileceğine ilişkin ifadeler söz konusudur. Öte yandan, Smith ve Ferguson (2005) güncel e-öğrenme modellerinin ve genel çevrimiçi ders yönetim sistemlerinin matematik eğitiminin zorluklarını çözemediğini belirtmiştir. Fakat yine de günümüzde matematik öğretiminde teknoloji kullanımı giderek daha da önem kazanmakta ve matematik eğitiminde e-öğrenme gibi yeni yöntemlerden yararlanılmaktadır (Halat, 2007; Özyurt, Özyurt, Baki ve Güven, 2014).

5. ÖNERİLER

Alanyazında üniversite öğrencilerinin e-öğrenmeye hazır bulunuşluğunun sınıf düzeyine göre değişimini inceleyen yeterli sayıda çalışma yoktur. Var olan çalışmalar ise çelişkili sonuçlar vermektedir. Bu nedenle bu konuda daha fazla çalışmaya ihtiyaç duyulmaktadır. Bunun yanı sıra bu çalışmanın verisi sadece Hacettepe Üniversitesi'nin Eğitim Fakültesinden toplanmıştır. Bu nedenle ilerideki çalışmalarda birden fazla eğitim fakültesinden veri toplanması, katılımcıların daha geniş bir evreni temsil etmesini sağlayacaktır.

Bu çalışmada öğretmen adaylarının e-öğrenmeye yönelik motivasyonlarının diğer boyutlara göre düşük çıktığı gözlemlenmiştir. Bu sorunun giderilmesi için, öğretmen adaylarının e-öğrenmeye yönelik ilgi ve inançlarının artırılması yoluna gidilebilir. Diğer taraftan çalışmaya katılan öğretmen adaylarının en düşük ikinci boyutu ise genel olarak bilgisayar öz-yeterliği olduğu için, var olan bilgisayar okuryazarlık derslerinin ders saatleri artırılabilir ya da benzer içerikli farklı dersler ile öğretmen adaylarının bilgisayar öz-yeterliği artırılabilir.

Hacettepe Üniversitesi Eğitim Fakültesinde yer alan lisans programlarının (öğrencilerinin e-öğrenmeye hazır bulunuşluk düzeyleri olarak) birbirleri ile karşılaştırılmaları yapıldığında bazı lisans programlarının e-öğrenme kapsamında teknoloji kullanım öz-yeterliği (bilgisayar, internet ve çevrimiçi iletişim öz-yeterliği) ve özerk öğrenme (kendi kendine öğrenme, öğrenen kontrolü ve e-öğrenmeye yönelik motivasyon) değişkenlerine diğer lisans programlarına kıyasla daha düşük düzeyde sahip oldukları görülmüştür. Bununla bağlantılı olarak, bu bulguların bir ihtiyaç analizi kapsamında ele alınarak bu lisans programlarının öğretim programlarının gözden geçirilmesi önerilebilir. Bu noktada öğretim programlarının e-öğrenmeyi de içerecek şekilde teknolojik pedagojik içerik bilgisi çerçevesinde ele alınması, öğretmen adaylarının bilgisayar öz-yeterliği, internet öz-yeterliği, e-öğrenmeye yönelik motivasyon ve diğer e-öğrenmeye hazır bulunuşluk bileşenlerini artırıcı birer etken olabilir.

6. KAYNAKLAR

- Akaslan, D., & Law, E. L. C. (2011). Measuring student e-learning readiness: A case about the subject of electricity in higher education institutions in Turkey. In *Proceedings of the 10th International Conference on Advances in Web Based Learning - ICWL 2011* (pp. 209–218), LNCS, Vol. 7048, Springer, Berlin, Heidelberg.
- Antalyalı, Ö. L. (2010). Varyans Analizi (ANOVA-MANOVA). In Ş. Kalaycı (Ed). *SPSS uygulamalı çok değişkenli istatistik teknikleri* (5. Baskı) (pp. 131-167). Ankara: Öz Baran ofset.
- Aşkar, P. ve Umay, A. (2001). İlköğretim matematik öğretmenliği öğrencilerinin bilgisayarla ilgili öz-yeterlik algısı. *Hacettepe Üniversitesi Eğitim Fakültesi Dergisi*, 21, 1-8.
- Büyüköztürk, Ş. (2006). *Veri analizi el kitabı* (6. baskı). Ankara: Pegem Akademi Yayıncılık.
- Byrne, B. M. (1998). *Structural equation modeling with LISREL, PRELIS, and SIMPLIS: Basic concepts, applications, and programming*. Mahwah, New Jersey: Lawrence Erlbaum Associates, Inc.
- Candy, P. C. (1991). *Self-direction for lifelong learning*. San Francisco: Jossey-Bass.
- Chan, V., Spratt, M., & Humphreys, G. (2002). Autonomous language learning: Hong Kong tertiary students' attitudes and behaviours. *Evaluation and Research in Education*, 16(1), 1-18.
- Çetin, B. (2008). Marmara üniversitesi sınıf öğretmeni adaylarının bilgisayarla ilgili öz-yeterlik algılarının incelenmesi. *Dicle Üniversitesi Ziya Gökalp Eğitim Fakültesi Dergisi*, 11, 101-114.
- Demir, Ö., & Yurdugül, H. (2015). The exploration of models regarding e-learning readiness: Reference model suggestions. *International Journal of Progressive Education*, 11(1), 173-194. <http://inased.org/ijpe.htm>
- Demir-Kaymak, Z. ve Horzum, M. B. (2013). Çevrimiçi öğrenme öğrencilerinin çevrimiçi öğrenmeye hazır bulunuşluk düzeyleri, algıladıkları yapı ve etkileşim arasındaki ilişki. *Kuram ve Uygulamada Eğitim Bilimleri*, 13(3), 1783-1797. doi: 10.12738/estp.2013.3.1580.
- Dilekmen, M., Başçı, Z. ve Bektaş, F. (2008). Eğitim fakültesi öğrencilerinin iletişim becerileri. *Atatürk Üniversitesi Sosyal Bilimler Dergisi*, 12, 223-231.
- Dray, B. J., Lowenthal, P. R., Miszkiewicz, M. J., Ruiz-Primo, M. A., & Marczyński, K. (2011). Developing an instrument to assess student readiness for online learning: A validation study. *Distance Education*, 32(1), 29-47.
- Fornell, C., & Larcker, D. F. (1981). Evaluating structural equation models with unobservable variables and measurement error. *Journal of Marketing Research*, 18(1), 39-50.
- Guglielmino, L. M., & Guglielmino, P. J. (2003). Identifying learners who are ready for e-learning and supporting their success. In G.M. Piskurich (Ed). *Preparing learners for e-LEARNING* (pp. 19-33). San Francisco: John Wiley & Sons.
- Gülbağçe, Ö. (2010). K. K. eğitim fakültesi öğrencilerinin iletişim becerilerinin incelenmesi. *Journal of Physical Education and Sport Sciences*, 12(2), 12-22.
- Halat, E. (2007). Views of preservice elementary teachers on the use of WebQuest in mathematics teaching. *Elementary Education Online*, 6(2), 264-83.
- Hung, M. L., Chou, C., Chen, C. H., & Own, Z. Y. (2010). Learner readiness for online learning: scale development and student perceptions. *Computers & Education*, 55(3), 1080–1090. doi:10.1016/j.compedu.2010.05.004.
- Hung, M. L. (2016). Teacher readiness for online learning: Scale development and teacher perceptions. *Computers & Education*, 94,120-133. doi:10.1016/j.compedu.2015.11.012.
- İlhan, M. ve Çetin, B. (2013). Çevrimiçi öğrenmeye yönelik hazır bulunuşluk ölçeği'nin (ÇÖHBÖ) Türkçe formunun geçerlik ve güvenirlik çalışması. *Eğitim Teknolojisi Kuram ve Uygulama*, 3(2), 72-101.
- İpek, C. ve Acuner, H. Y. (2011). Sınıf öğretmeni adaylarının bilgisayar öz-yeterlik inançları ve eğitim teknolojilerine yönelik tutumları. *Ahi Evran Üniversitesi Eğitim Fakültesi Dergisi*, 12(2), 23-40.
- Kalelioğlu, F. ve Baturay, M. H. (2014). E-öğrenme için hazırbulunuşluk öz değerlendirme ölçeğinin Türkçeye uyarlanması: Geçerlik ve güvenirlik çalışması. *Başkent Üniversitesi Eğitim Fakültesi Dergisi*, 1(2), 22-30.
- Kaur, K., & Abas, Z. W. (2004, November-December). *An assessment of e-Learning readiness at the open university Malaysia*. Paper presented at the international conference on computers in education (ICCE2004), Melbourne, Australia.

- Keser, H., Karaođlan-Yılmaz, F. G., & Yılmaz, R. (2015). TPACK Competencies and Technology Integration Self-Efficacy Perceptions of Pre-Service Teachers. *İlköğretim Online*, 14(4), 1193-1207. doi: <http://dx.doi.org/10.17051/10.2015.65067>
- Kruger-Ross, M., & Waters, R. D. (2013). Predicting online learning success: Applying the situational theory of publics to the virtual classroom. *Computers & Education*, 61, 176-184. doi:10.1016/j.compedu.2012.09.015.
- Lopes, C. T. (2007). *Evaluating e-learning readiness in a health sciences higher education institution*. Proceedings of IADIS International Conference of E-learning, Porto, Portekiz.
- Mercado, C. (2008). Readiness assessment tool for an e-learning environment implementation. *Special Issue of the International Journal of the Computer, the Internet, and Management*, 16, SP3. 01.08.2016 tarihinde http://www.elearningap.com/eLAP2008/Proceedings/18_fullpaper_cecilia%20Mercado_Revised.pdf adresinden erişilmiştir.
- Moftakhari, M. M. (2013). *Evaluating E-learning readiness of faculty of letters of Hacettepe* (Yayımlanmamış Yüksek Lisans Tezi). Hacettepe Üniversitesi, Ankara.
- Noar, S. M. (2003). The role of structural equation modeling in scale development. *Structural Equation Modeling*, 10(4), 622-647.
- Nunnally, J. C., & Bernstein, I. H. (1994). *Psychometric theory* (3. Baskı). New York: McGraw-Hill.
- Oliver, R. G. (2001). Assuring the quality of online learning in Australian higher education. *Proceedings of 2000 Moving Online Conference* (pp. 222-231). Gold Coast, QLD, Norsesearch Reprographics.
- Öz, H. (2014). Prospective English teachers' ownership and usage of mobile devices as M-learning tools. *Procedia – Social and Behavioral Sciences*, 141, 1031-1041.
- Özyurt, Ö., Özyurt, H., Baki, A. ve Güven, B. (2014). Bir bireyselleştirilmiş uyarlanabilir ve zeki e-öğrenme ortamı ile gerçekleştirilen matematik öğretiminden yansımalar. *Eğitim ve Bilim*, 39(174), 129-142. doi: <http://dx.doi.org/10.15390/EB.2014.1791>.
- Park, J. H., & Choi, H. J. (2009). Factors influencing adult learners' decision to drop out or persist in online learning. *Educational Technology & Society*, 12(4), 207-217.
- Parkes, M., Stein, S., & Reading, C. (2015). Students preparedness for university e-learning environments. *The Internet and Higher Education*, 25,1-10. doi:10.1016/j.iheduc.2014.10.002.
- Piskurich, G., M. (2003). *Preparing learners for e-learning*. San Francisco: John Wiley & Sons.
- Salas, G. (2010). *Öğretmen adaylarının kendi kendine öğrenmeye hazırbulunuşlukları (Anadolu üniversitesi örneği)* (Yayımlanmamış yüksek lisans tezi). Anadolu Üniversitesi, Eskişehir.
- Schermelleh-Engel, K., & Moosbrugger, H. (2003). Evaluating the fit of structural equation models: Test of significance and descriptive goodness-of-fit measures. *Methods of Psychological Research Online*, 8(2), 23-74.
- Smith, G. G., & Ferguson, D. (2005). Student attrition in mathematics e-learning. *Australasian Journal of Educational Technology*, 21(3), 323-334.
- So, T., & Swatman, P. M. C. (2006). E-learning readiness of Hong Kong teachers. *Hong Kong IT in Education Conference 2006 "Capacity Building for Learning through IT" (HKITEC2006)*, February 6-8, 2006, Hong Kong Exhibition and Convention Centre, Hong Kong.
- Stevenson, M. P., & Liu, M. (2010). Learning a language with Web 2.0: Exploring the use of social networking features of foreign language learning websites. *CALICO Journal*, 27(2), 233-259.
- Şahin, M. C., ve Schreglmann, S. (2012). Böte bölümü öğretmen adaylarının bilgi ve iletişim teknolojilerinden yararlanma düzeyleri: Çukurova Üniversitesi örneği. *Abant İzzet Baysal Üniversitesi Eğitim Fakültesi Dergisi*, 12(2), 247-258.
- Valtonen, Kukkonen, Dillon, & Vaisanen. (2009). Finnish high school students' readiness to adopt online learning: Questioning the assumptions. *Computers & Education* 53(3), 742-748. doi:10.1016/j.compedu.2009.04.014.
- Yakın, İ. ve Tınmaz, H. (2013, Ocak). Uzaktan eğitimde önemli bir boyut: Öğretmen adaylarının e-hazırbulunuşlukları. 01.08.2016 tarihinde <http://ab.org.tr/ab13/ozet/280.html> adresinden erişilmiştir.
- Yurdugül, H. ve Alsancak-Sırakaya, D. (2013). Çevrimiçi öğrenmeye hazır bulunuşluk ölçeği: Geçerlik ve güvenilirlik çalışması. *Eğitim ve Bilim*, 38(169), 391-406.

Extended Abstract

E-learning is a widely used method in education because it offers many advantages such as ubiquitous learning. Nevertheless, it has some issues associated with it like high drop-out rates and low academic achievement. In the literature it was asserted that lack of e-learning readiness is one of the most important reasons of these issues. In the world literature there are many studies concerning e-learning readiness, yet the number of studies in Turkey is limited. The purpose of this study is three-fold. First, differences of undergraduate students of faculty of education on their e-learning readiness levels across their divisions were investigated. Besides, the correlations of the components of e-learning readiness construct with each other were investigated. Lastly, senior and freshman students of faculty of education were compared in terms of their e-learning readiness levels.

As for methodology, the sample of the study consisted of 1803 undergraduate students from the divisions in faculty of education. Convenient sampling method was employed. Nevertheless, there should be a valid and reliable measurement tool to be able to carry out studies about e-learning readiness. In fact, e-learning readiness measurement tools existing in the Turkish literature lacked not only construct and content validity but also some newly emerged critical components of e-learning readiness. In the study, therefore, a Turkish measurement tool measuring e-learning readiness of university students was developed and validated to address this lack of scale.

First, a pool of 49 items was established based on the well-known e-learning readiness measurement tools. After that, feedbacks from 5 competent field experts were gathered and required corrections were done in accordance with feedbacks to ensure content validity of the scale. Afterwards, the scale was tested with a focus group of 6 undergraduate students. In addition to this, the scale was separately applied to 5 undergraduate students of faculty of education with the purpose of increasing its comprehensibility.

Confirmatory Factor Analysis (CFA) along with divergent and convergent validity analyses were employed to develop and validate the e-learning readiness scale. As a result of CFA, 13 items were discarded from the item pool due to the reasons such as low item load. Ultimate measurement model yielded RMSEA, NFI, NNFI, CFI, and IFI values as follows: 0.08, 0.96, 0.96, 0.96, and 0.96, respectively. The scale consists of 6 factors and 36 items. Factors in this measurement model were found out to be as follows: computer self-efficacy (5 items), internet self-efficacy (5 items), online communication self-efficacy (5 items), self-directed learning (8 items), learner control (4 items), and lastly motivation towards e-learning (7 items). Average Variance Extracted (AVE) values were found out to meet the required assumptions. And lastly, overall construct and Cronbach Alpha reliability coefficient values of the scale were calculated as 0.98, and 0.93, respectively.

Regarding analyses, hierarchical cluster analysis was employed to cluster divisions in faculty of education according to their e-learning readiness levels. One way MANOVA was conducted in order to prove the validity of the hierarchical cluster analysis. Besides, spearman's rank correlation coefficient was calculated in order to reveal the correlations amongst the components of e-learning readiness construct. In order to reveal the patterns amongst the components of e-learning readiness, hierarchical confirmatory factor analysis was employed. Finally, Mann-Whitney U test was performed so as to determine the difference in terms of e-learning readiness levels between senior and freshman students.

As for findings, it was found out that division of German Language Teaching had the highest overall e-learning readiness score, while the division of Primary Mathematics Education had the lowest one of all. On the other hand, it was found out that internet self-efficacy was the highest factor, whereas motivation towards e-learning was the lowest one. In the hierarchical cluster analysis, divisions of the faculty of education were found out to be divided into two clusters, which are readier for e-learning, and less ready for e-learning. The divisions of German Language Teaching, Computer Education and Instructional Technology, Science Education, Physics Education, French Language Teaching, English Language Teaching, and lastly Chemistry Education constituted the readier-cluster for e-learning, whereas those of Primary Mathematics Education, Mathematics Education, Preschool Education, Psychological Counseling and Guidance, and Elementary Education constituted the less-ready cluster.

Regarding departments, it was revealed that the departments of Computer Education and Instructional Technology and Foreign Languages are ready for e-learning. Nevertheless, researchers came

to the conclusion that undergraduate students from the department of Elementary Education are less ready for e-learning. The department of Computer Education and Instructional Technology is considerably ready for e-learning since it has many courses related to integration of technology into education and e-learning design in its curriculum. Likewise, the department of Foreign Languages, in its essence, teaches how to communicate through a language so, given the fact that online communication is a significant factor of e-learning readiness, it is not surprising that students from this department are readier for e-learning.

As for the findings about grade differences and correlations, it was found that e-learning readiness construct consisted of two sub-constructs, autonomous learning (computer self-efficacy, internet self-efficacy and online communication self-efficacy) and technology usage self-efficacy (self-directed learning, learner control and motivation towards e-learning). Amongst the components of e-learning readiness construct, the couples of online communication self-efficacy with internet self-efficacy and learner control with self-directed learning yielded the highest correlation coefficients ($r=0.63$). In addition, it was revealed that senior students had higher e-learning readiness levels than freshman students did.

Based on the findings of the current study, it might be suggested in the courses, in which information related to integration of technology into teaching is delivered, more information about e-learning should be delivered. Besides, some mandatory courses, related not only to technology but also to online communication, might be added to the curricula of the divisions that are less ready for e-learning so that students from these divisions will get more familiar to e-learning over time.

Ek 1. Üniversite Öğrencilerinin E-öğrenmeye Hazır Bulunuşluğu Ölçeği:

Bana Hiç Uygun Değil								Bana Tamamen Uygun
Bilgisayar Öz-Yeterliği								
	1	2	3	4	5	6	7	
1) Windows işletim sistemlerini rahatlıkla kullanabilirim.								
2) Elektronik bir dosyanın içeriğini (ses, müzik, metin vs.) bilgisayarda görüntüleyebilirim.								
3) Bilgisayar kullanırken karşılaştığım sorunları çözebilirim.								
4) Ofis programlarını (word, excel, power point, outlook v.b.) rahatlıkla kullanabilirim.								
5) İhtiyaç duyduğum uygulama yazılımlarını (editör, tasarım v.b.) rahatlıkla kullanabilirim.								
İnternet Öz-Yeterliği								
6) Web tarayıcılarını (İnternet Explorer, Google Chrome v.b.) rahatlıkla kullanabilirim.								
7) Arama motorlarını (Google, Yandex v.b.) rahatlıkla kullanabilirim.								
8) İnternetteki bir dosyayı kendi bilgisayarına indirebilirim.								
9) İnternette aradığım bilgiye rahatlıkla ulaşabilirim.								
Çevrimiçi İletişim Öz-Yeterliği								
	1	2	3	4	5	6	7	
10) İnsanlarla etkili iletişim kurmak için internet araçlarını (e-posta, tartışma ortamları, skype v.b.) rahatlıkla kullanabilirim.								
11) İnternetteki tartışma ortamlarında rahatlıkla soru sorabilirim.								
12) Yazılı iletişimde kendimi rahatlıkla ifade edebilirim (duygular, espri v.b.).								
13) Cevap aradığım konularda internet araçlarını (tartışma siteleri, sosyal ağlar, e-posta v.b.) kullanarak yardım isteyebilirim.								
14) İnternet ortamlarında (Skype, Google hangout, Google talk v.b.) rahatlıkla sesli ya da görüntülü iletişim kurabilirim.								
Kendi Kendine Öğrenme								
	1	2	3	4	5	6	7	
15) Öğrenme eksikliklerimi belirlerim.								
16) Öğrenme hedeflerimi kendim oluştururum.								
17) Öğrenirken çalışma planımı kendim yaparım.								
18) Öğrenirken kendi çalışma planımı eksiksiz bir şekilde uygularım.								
19) Mevcut ders çalışma planımı yeni koşullara göre düzenlerim.								
20) Öğrenme sürecinde uygun kaynak ve araçları kendim belirlerim.								
21) Kendi öğrenmemden sorumlu olduğuma inanırım.								
22) Öğrenmemi gerçekleştirene kadar öğrenme isteğimi yüksek tutarım.								
Öğrenen Kontrolü								
	1	2	3	4	5	6	7	
23) İnternet ortamında bir konuyu öğrenirken öğrenme sürecimi kendim yönlendiririm.								
24) İnternet ortamındaki öğrenme materyallerinden hangisi üzerine <u>ne kadar</u> yoğunlaşacağıma kendim karar veririm.								
25) İnternet ortamındaki öğrenme materyallerine <u>ne zaman</u> çalışacağıma kendim karar veririm.								
26) İnternet ortamındaki öğrenme materyallerine <u>hangi sırada</u> çalışacağıma kendim karar veririm.								
E-öğrenmeye Yönelik Motivasyon								
	1	2	3	4	5	6	7	
27) Dersleri internet ortamında öğrenmeye istekliyim.								
28) Dersleri internet ortamında öğrenmeye ilgi duyuyorum.								
29) Dersleri internet ortamında öğrenmek, öğrenme için etkili bir yoldur.								
30) Dersleri internet ortamında öğrenmenin zevkli olacağını düşünüyorum.								
31) Dersleri internet ortamında öğrenme konusunda kendime güvenirim.								
32) Dersleri internet ortamında işlerken düşüncelerimi diğerleri ile paylaşmayı severim.								
33) Dersleri internet ortamında işlerken hatalarımdan ders alırım.								